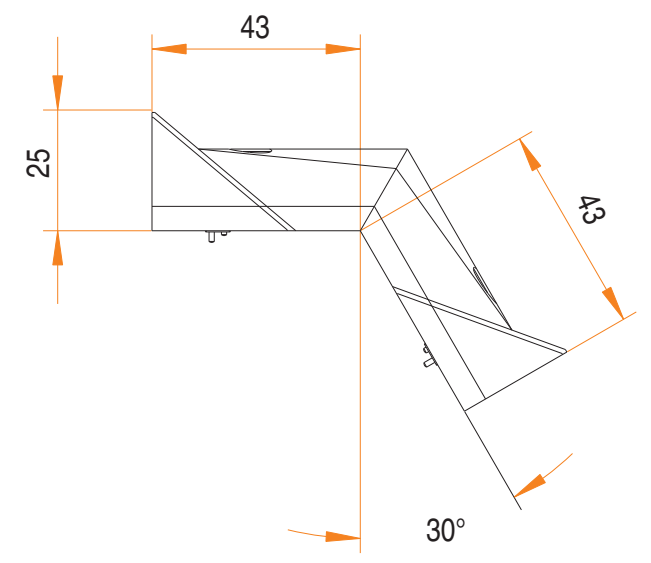
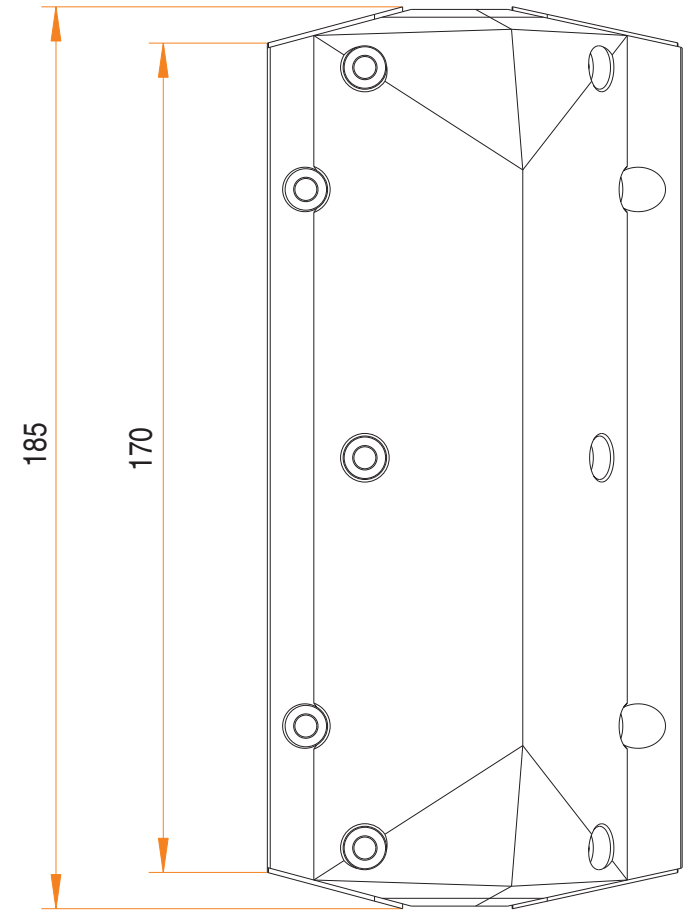


0 10 20 30 40 50 60 70 80 90 100 mm

Diese Zeichnung ist geistiges Eigentum der Fa. B&R Industrie-Elektronik GmbH



Nennmaßbereich	Allgemeintoleranz nach DIN ISO 2768 mittel
bis 6 mm	± 0,1 mm
ber 6 bis 30 mm	± 0,2 mm
ber 30 bis 120 mm	± 0,3 mm
ber 120 bis 400 mm	± 0,5 mm
ber 400 bis 1000 mm	± 0,8 mm

						Maßstab / scale	Oberfl. Behandlung / surface treatment		
						Werkstoff, Halbzeug / material, half-finished items			
				Datum / Date		Name		Benennung / designation	
				26.09.2005		RAM		5AC800.CON2-00	
								Abmessungen / Dimensions	
								Materialnummer - Revision / material number - revision	
								Blatt / sheet	
								Bl. /sh.	
Rev.	Aenderung / changes	Datum / Date	Name	Urspr.			Werkstueckkante / edge of workpieces DIN ISO 13715 (DIN 6784)		Format: A3

