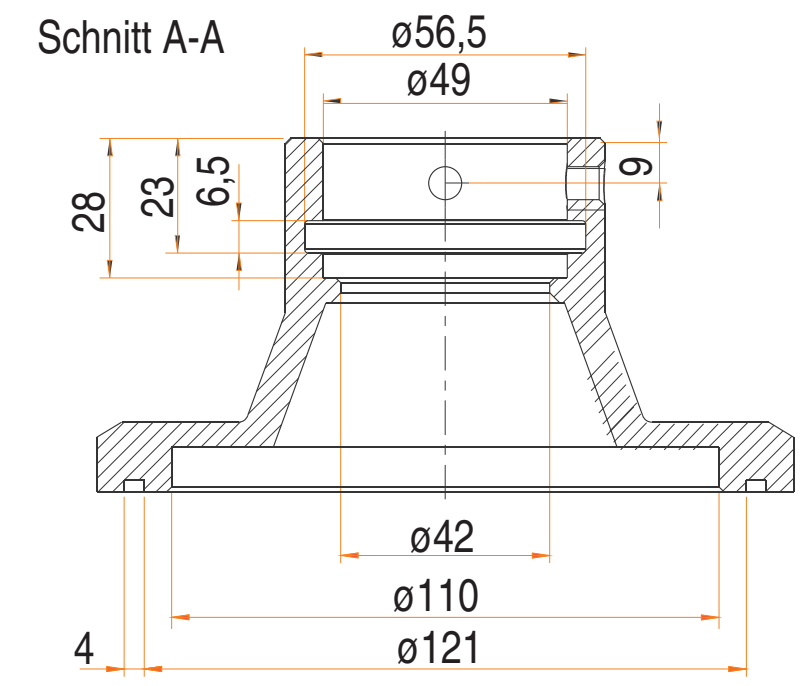
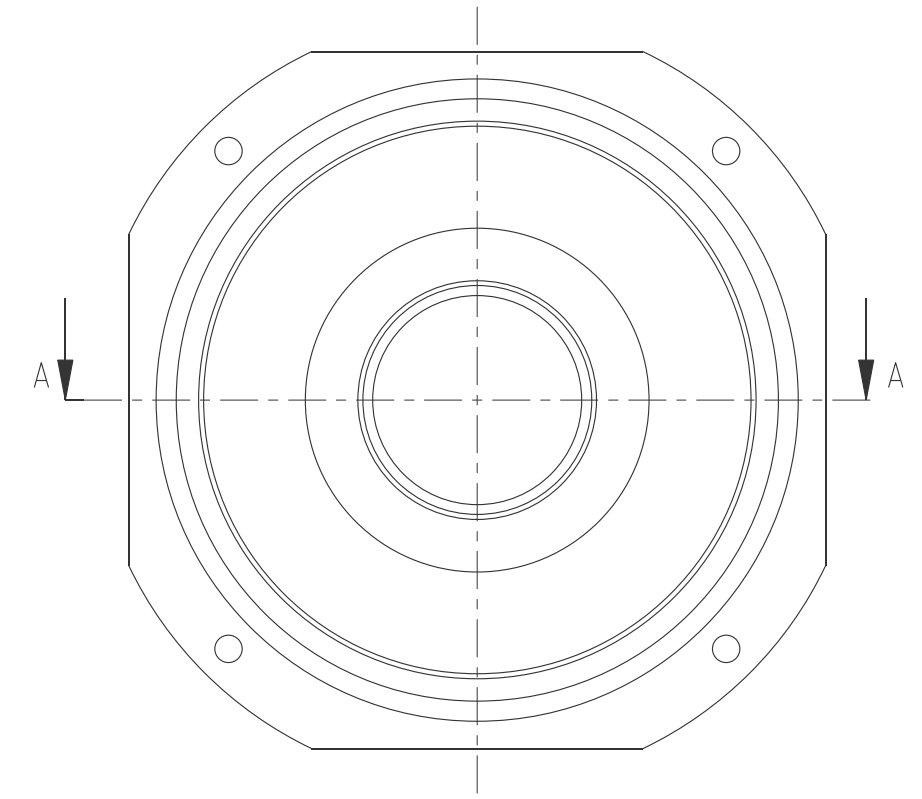
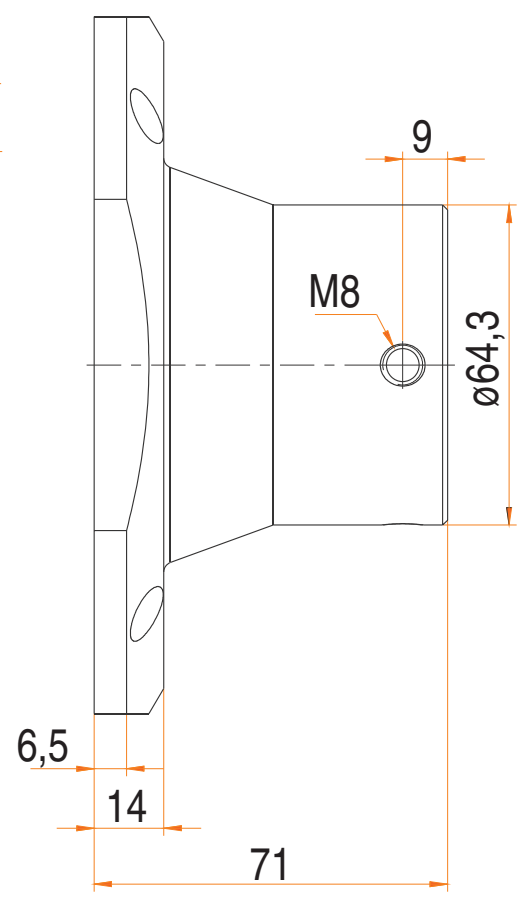
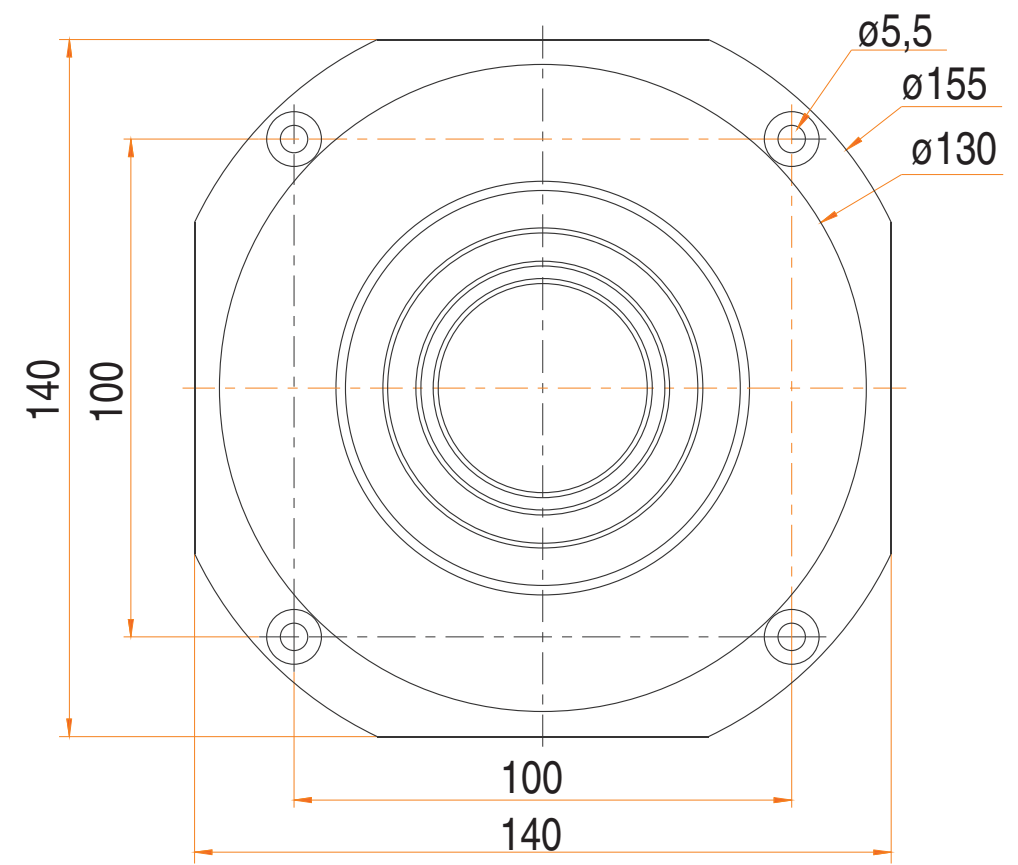


0 10 20 30 40 50 60 70 80 90 100 mm



Nennmaßbereich	Allgemeintoleranz nach DIN ISO 2768 mittel
bis 6 mm	± 0,1 mm
ber 6 bis 30 mm	± 0,2 mm
ber 30 bis 120 mm	± 0,3 mm
ber 120 bis 400 mm	± 0,5 mm
ber 400 bis 1000 mm	± 0,8 mm

Diese Zeichnung ist geistiges Eigentum der Fa. B&R Industrie-Elektronik GmbH

				Maßstab / scale		Oberfl. Behandlung / surface treatment	
				Werkstoff, Halbzeug / material, half-finished items			
		Datum / Date		Name		Benennung / designation	
		26.09.2005		RAM		5AC800.FLG1-00	
		Geprüft approved				Abmessungen / Dimensions	
				Materialnummer - Revision / material number - revision		Blatt / sheet	
				Bl. /sh.			
Rev.	Aenderung / changes	Datum / Date	Name	Urspr.	Werkstueckkante / edge of workpieces DIN ISO 13715 (DIN 6784)		Format: A3

