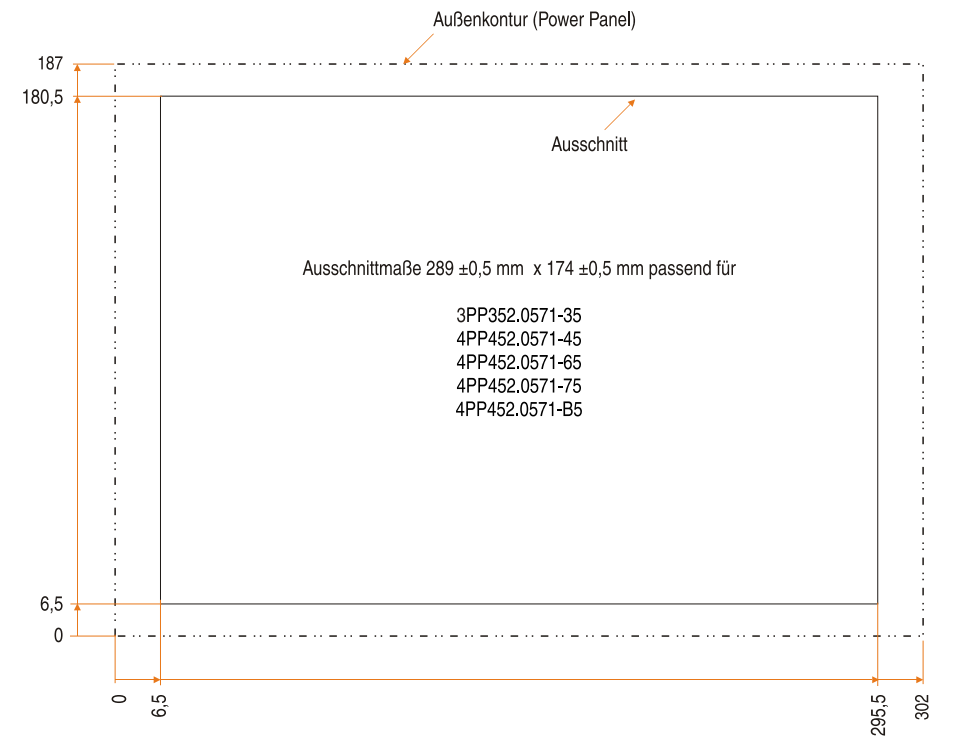
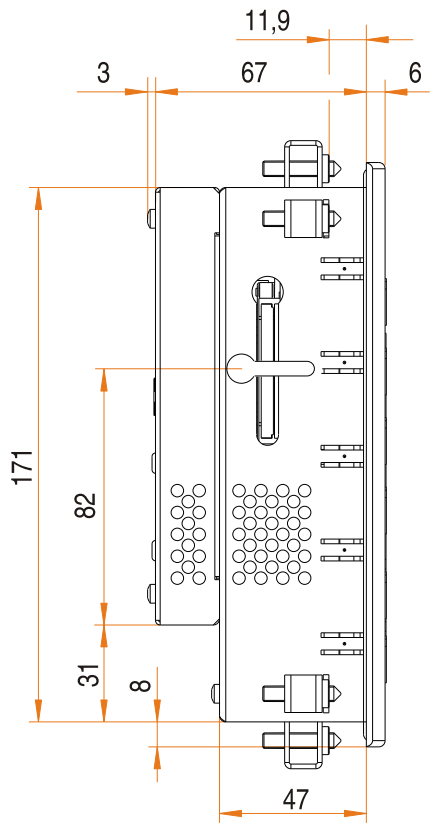
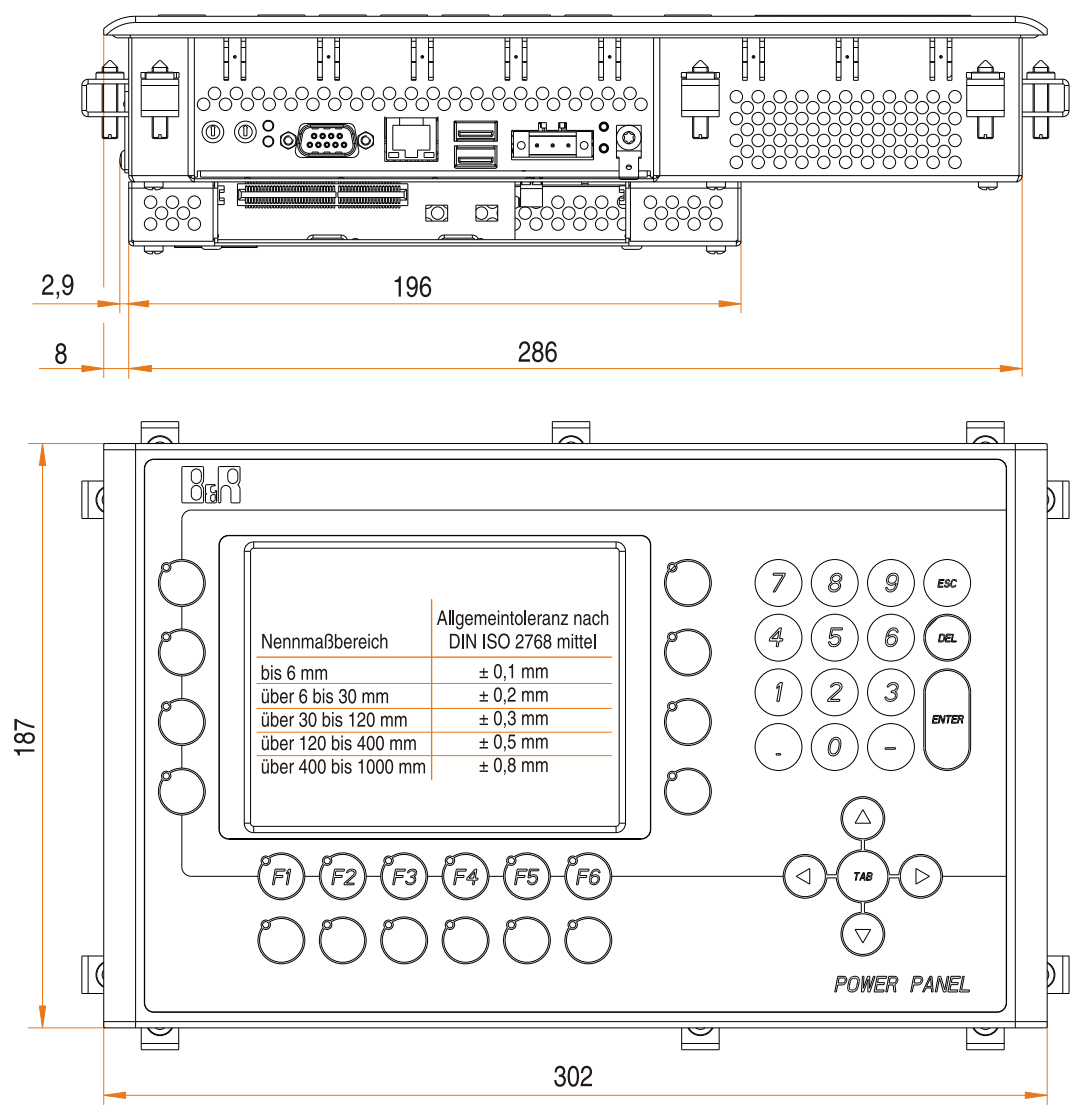


100 mm  
90  
80  
70  
60  
50  
40  
30  
20  
10  
0



Diese Zeichnung ist geistiges Eigentum der Fa. B&R Industrie-Elektronik GmbH

					Maßstab / scale	Oberfl.Behandlung / surface treatment
					Werkstoff, Halbzeug / material, half-finished items	
				Datum / Date	Name	Benennung / designation
				22.04.2008	RAM	4PP452.0571-45, 4PP452.0571-65, 4PP452.0571-75
						<b>Abmessungen / Dimensions / Cutout</b>
						Materialnummer - Revision / material number - revision
						Blatt / sheet
						Bl. /sh.
Rev.	Aenderung / changes	Datum / Date	Name	Ursprung original		Werkstueckkante / edge of workpieces DIN ISO 13715 (DIN 6784)
						Format: A3 Querformat

