

8KSL8/8KSM8

Technische Daten



8KSL82.ee011ffgg-0 8KSL82.ee016ffgg-0 8KSL82.ee020ffgg-0 8KSL82.ee025ffgg-0 8KSL82.ee030ffgg-0 8KSL84.ee011ffgg-0 8KSL84.ee016ffgg-0 8KSL84.ee020ffgg-0 8KSL84.ee025ffgg-0 8KSL84.ee030ffgg-0

Motor

	1100	1600	2000	2500	3000	1100	1600	2000	2500	3000	
Nenn Drehzahl n_N [min ⁻¹]	1100	1600	2000	2500	3000	1100	1600	2000	2500	3000	
Polpaarzahl						3					
Nennmoment M_N [Nm]	120	115	115	110	105	160	150	145	140	130	
Nennleistung P_N [W]	13823	19268	24086	28798	32987	18431	25133	30369	36652	40841	
Nennstrom I_N [A]	27,3	37,6	46,3	54	58	35,7	46,5	57	67	74	
Stillstandsmoment M_0 [Nm]	130	130	130	130	130	175	175	175	175	175	
Stillstandsstrom I_0 [A]	29,3	41,8	53	65	73	39	53	68	84	98	
Maximalmoment M_{max} [Nm]	305	305	305	305	305	405	405	405	405	405	
Maximalstrom I_{max} [A]	76	108	138	170	190	101	138	175	215	250	
Maximaldrehzahl n_{max} [min ⁻¹]	1800	2600	3300	4050	4300	1800	2500	3150	3900	4300	
Drehmomentkonstante K_T [Nm/A]	4,63	3,24	2,55	2,08	1,85	4,61	3,38	2,66	2,15	1,84	
Spannungskonstante K_E [V/1000 min ⁻¹]	300	210	165	135	120	300	220	173	140	120	
Statorwiderstand R_{2ph} [Ω]	0,64	0,32	0,2	0,13	0,1	0,42	0,22	0,14	0,09	0,07	
Statorinduktivität L_{2ph} [mH]	19,4	9,6	6	4	3,1	14,6	7,8	4,8	3,2	2,3	
Elektrische Zeitkonstante t_{el} [ms]	31,66	31	30,6	34,17	32,4	35,67	36,64	35,71	32,6	40	
Thermische Zeitkonstante t_{therm} [min]						0					
Trägheitsmoment J [kgcm ²]	450	450	450	450	450	580	580	580	580	580	
Masse ohne Bremse m [kg]	175	175	175	175	175	200	200	200	200	200	

Haltebremse

Haltemoment der Bremse M_{Br} [Nm]	200
Masse der Bremse [kg]	13
Trägheitsmoment der Bremse J_{Br} [kgcm ²]	40

Empfehlungen

ACOPOS Servoverstärker 8Vxxx.00-x1	1320	1640	1640	128M	128M	1640	1640	128M	128M	128M
ACOPOSmulti Wechselrichtermodul 8BVI...	0330	0660	0660	0880	0880	0440	0660	0880	1650	1650
Steckertyp						Klemmkasten				

HINWEIS Servoverstärker: Der empfohlene Servoverstärker/ das Wechselrichtermodul ist für den 1,1-fachen Stillstandsstrom ausgelegt. Sollte während der Beschleunigungsphase mehr als das Zweifache benötigt werden, ist der nächstgrößere Servoverstärker zu wählen. Diese Empfehlung stellt nur einen Richtwert dar, die detaillierte Betrachtung der zugehörigen Drehzahl/Drehmoment Kennlinie kann zu Abweichungen der Servoverstärkergröße nach oben oder nach unten führen.

HINWEIS Kabelquerschnitt: für den 8KS Motor werden keine vorkonfektionierten Kabel angeboten.

Der Kabelquerschnitt ist u.a. abhängig von der Verlegeart (siehe einschlägige Normen und Vorschriften) sowie von der Empfehlung des jeweiligen Kabelherstellers.

HINWEIS thermische Zeitkonstante: Angabe "0" ist Platzhalter, Werte auf Anfrage

Technische Daten



8KSL85.ee011ffgg-0 8KSL85.ee016ffgg-0 8KSL85.ee020ffgg-0 8KSL85.ee025ffgg-0 8KSL85.ee030ffgg-0 8KSL86.ee011ffgg-0 8KSL86.ee016ffgg-0 8KSL86.ee020ffgg-0 8KSL86.ee025ffgg-0 8KSL86.ee030ffgg-0

Motor	1100	1600	2000	2500	3000	1100	1600	2000	2500	3000
Nenn Drehzahl n_N [min ⁻¹]	1100	1600	2000	2500	3000	1100	1600	2000	2500	3000
Polpaarzahl	3									
Nennmoment M_n [Nm]	195	185	175	165	155	230	215	205	190	175
Nennleistung P_N [W]	22462	30997	36652	43197	48695	26494	36024	42935	49742	54978
Nennstrom I_N [A]	40,4	55	68	79	90	52	69	81	91	99
Stillstandsmoment M_0 [Nm]	215	215	215	215	215	260	260	260	260	260
Stillstandsstrom I_0 [A]	45	65	84	103	125	59	84	103	125	146
Maximalmoment M_{max} [Nm]	505	505	505	505	505	610	605	605	605	605
Maximalstrom I_{max} [A]	117	170	215	265	325	150	215	265	325	380
Maximaldrehzahl n_{max} [min ⁻¹]	1650	2450	3150	3850	4300	1800	2600	3200	3000	3600
Drehmomentkonstante K_T [Nm/A]	4,99	3,46	2,69	2,18	1,79	4,61	3,23	2,61	2,15	1,84
Spannungskonstante K_E [V/1000 min ⁻¹]	325	225	175	141	116	300	210	170	140	120
Statorwiderstand R_{2ph} [Ω]	0,36	0,17	0,1	0,07	0,05	0,24	0,12	0,08	0,05	0,04
Statorinduktivität L_{2ph} [mH]	13,6	6,5	4	2,5	1,74	9,6	4,6	3,1	2,09	1,53
Elektrische Zeitkonstante t_{el} [ms]	38,72	37,11	40,4	44	45	41	40,17	39,5	35,67	39,5
Thermische Zeitkonstante t_{therm} [min]	0									
Trägheitsmoment J [kgcm ²]	710	710	710	710	710	840	840	840	840	840
Masse ohne Bremse m [kg]	225	225	225	225	225	250	250	250	250	250
Haltebremse										
Haltemoment der Bremse M_{Br} [Nm]						200				
Masse der Bremse [kg]						13				
Trägheitsmoment der Bremse J_{Br} [kgcm ²]						40				
Empfehlungen										
ACOPOS Servoverstärker 8Vxxx.00-x1	1640	128M	128M	128M	-	128M	128M	128M	-	-
ACOPOSmulti Wechselrichtermodul 8BVI...	0660	0880	1650	1650	1650	0660	1650	1650	1650	1650
Steckertyp	Klemmkasten									

HINWEIS Servoverstärker: Der empfohlene Servoverstärker/ das Wechselrichtermodul ist für den 1,1-fachen Stillstandsstrom ausgelegt. Sollte während der Beschleunigungsphase mehr als das Zweifache benötigt werden, ist der nächstgrößere Servoverstärker zu wählen. Diese Empfehlung stellt nur einen Richtwert dar, die detaillierte Betrachtung der zugehörigen Drehzahl/Drehmoment Kennlinie kann zu Abweichungen der Servoverstärkergröße nach oben oder nach unten führen.

HINWEIS Kabelquerschnitt: für den 8KS Motor werden keine vorkonfektionierten Kabel angeboten.

Der Kabelquerschnitt ist u.a. abhängig von der Verlegeart (siehe einschlägige Normen und Vorschriften) sowie von der Empfehlung des jeweiligen Kabelherstellers.

HINWEIS thermische Zeitkonstante: Angabe "0" ist Platzhalter, Werte auf Anfrage

8KSL8/8KSM8

Technische Daten



8KSM82.ee011ffgg-0 8KSM82.ee016ffgg-0 8KSM82.ee020ffgg-0 8KSM82.ee025ffgg-0 8KSM82.ee030ffgg-0 8KSM84.ee011ffgg-0 8KSM84.ee016ffgg-0 8KSM84.ee020ffgg-0 8KSM84.ee025ffgg-0 8KSM84.ee030ffgg-0

Motor

Nennzahl n_N [min ⁻¹]	1100	1600	2000	2500	3000	1100	1600	2000	2500	3000
Polpaarzahl	3									
Nennmoment M_N [Nm]	120	115	115	110	105	160	150	145	140	130
Nennleistung P_N [W]	13823	19268	24086	28798	32987	18431	25133	30369	36652	40841
Nennstrom I_N [A]	27,3	37,6	46,3	54	58	35,7	46,5	57	67	74
Stillstandsmoment M_0 [Nm]	130	130	130	130	130	175	175	175	175	175
Stillstandsstrom I_0 [A]	29,3	41,8	53	65	73	39	53	68	84	98
Maximalmoment M_{max} [Nm]	305	305	305	305	305	405	405	405	405	405
Maximalstrom I_{max} [A]	76	108	138	170	190	101	138	175	215	250
Maximaldrehzahl n_{max} [min ⁻¹]	1800	2600	3300	4050	4300	1800	2500	3150	3900	4300
Drehmomentkonstante K_T [Nm/A]	4,63	3,24	2,55	2,08	1,85	4,61	3,38	2,66	2,15	1,84
Spannungskonstante K_E [V/1000 min ⁻¹]	300	210	165	135	120	300	220	173	140	120
Statorwiderstand R_{2ph} [Ω]	0,64	0,32	0,2	0,13	0,1	0,42	0,22	0,14	0,09	0,07
Statorinduktivität L_{2ph} [mH]	19,4	9,6	6	4	3,1	14,6	7,8	4,8	3,2	2,3
Elektrische Zeitkonstante t_{ei} [ms]	31,66	31	30,6	34,17	32,4	35,67	36,64	35,71	32,6	40
Thermische Zeitkonstante t_{therm} [min]	0									
Trägheitsmoment J [kgcm ²]	450	450	450	450	450	580	580	580	580	580
Masse ohne Bremse m [kg]	175	175	175	175	175	200	200	200	200	200

Haltebremse

Haltemoment der Bremse M_{Br} [Nm]	200
Masse der Bremse [kg]	13
Trägheitsmoment der Bremse J_{Br} [kgcm ²]	40

Empfehlungen

ACOPOS Servoverstärker 8Vxxx.00-x1	1320	1640	1640	128M	128M	1640	1640	128M	128M	128M
ACOPOSmulti Wechselrichtermodul 8BVI...	0330	0660	0660	0880	0880	0440	0660	0880	1650	1650
Steckertyp	Klemmkasten									

HINWEIS Servoverstärker: Der empfohlene Servoverstärker/ das Wechselrichtermodul ist für den 1,1-fachen Stillstandsstrom ausgelegt. Sollte während der Beschleunigungsphase mehr als das Zweifache benötigt werden, ist der nächstgrößere Servoverstärker zu wählen. Diese Empfehlung stellt nur einen Richtwert dar, die detaillierte Betrachtung der zugehörigen Drehzahl/Drehmoment Kennlinie kann zu Abweichungen der Servoverstärkergröße nach oben oder nach unten führen.

HINWEIS Kabelquerschnitt: für den 8KS Motor werden keine vorkonfektionierten Kabel angeboten.

Der Kabelquerschnitt ist u.a. abhängig von der Verlegeart (siehe einschlägige Normen und Vorschriften) sowie von der Empfehlung des jeweiligen Kabelherstellers.

HINWEIS thermische Zeitkonstante: Angabe "0" ist Platzhalter, Werte auf Anfrage

Technische Daten



	8KSM85.ee011ffgg-0	8KSM85.ee016ffgg-0	8KSM85.ee020ffgg-0	8KSM85.ee025ffgg-0	8KSM85.ee030ffgg-0	8KSM86.ee011ffgg-0	8KSM86.ee016ffgg-0	8KSM86.ee020ffgg-0	8KSM86.ee025ffgg-0	8KSM86.ee030ffgg-0
--	--------------------	--------------------	--------------------	--------------------	--------------------	--------------------	--------------------	--------------------	--------------------	--------------------

Motor										
Nenn Drehzahl n_N [min ⁻¹]	1100	1600	2000	2500	3000	1100	1600	2000	2500	3000
Polpaarzahl	3									
Nennmoment M_n [Nm]	195	185	175	165	155	230	215	205	190	175
Nennleistung P_N [W]	22462	30997	36652	43197	48695	26494	36024	42935	49742	54978
Nennstrom I_N [A]	40,4	55	68	79	90	52	69	81	91	99
Stillstandsmoment M_0 [Nm]	215	215	215	215	215	260	260	260	260	260
Stillstandsstrom I_0 [A]	45	65	84	103	125	59	84	103	125	146
Maximalmoment M_{max} [Nm]	505	505	505	505	505	610	605	605	605	605
Maximalstrom I_{max} [A]	117	170	215	265	325	150	215	265	325	380
Maximaldrehzahl n_{max} [min ⁻¹]	1650	2450	3150	3850	4300	1800	2600	3200	3000	3600
Drehmomentkonstante K_T [Nm/A]	4,99	3,46	2,69	2,18	1,79	4,61	3,23	2,61	2,15	1,84
Spannungskonstante K_E [V/1000 min ⁻¹]	325	225	175	141	116	300	210	170	140	120
Statorwiderstand R_{2ph} [Ω]	0,36	0,17	0,1	0,07	0,05	0,24	0,12	0,08	0,05	0,04
Statorinduktivität L_{2ph} [mH]	13,6	6,5	4	2,5	1,74	9,6	4,6	3,1	2,09	1,53
Elektrische Zeitkonstante t_{el} [ms]	38,72	37,11	40,4	44	45	41	40,17	39,5	35,67	39,5
Thermische Zeitkonstante t_{therm} [min]	0									
Trägheitsmoment J [kgcm ²]	710	710	710	710	710	840	840	840	840	840
Masse ohne Bremse m [kg]	225	225	225	225	225	250	250	250	250	250
Haltebremse										
Haltemoment der Bremse M_{Br} [Nm]	200									
Masse der Bremse [kg]	13									
Trägheitsmoment der Bremse J_{Br} [kgcm ²]	40									
Empfehlungen										
ACOPOS Servoverstärker 8Vxxx.00-x1	1640	128M	128M	128M	-	128M	128M	128M	-	-
ACOPOSmulti Wechselrichtermodul 8BVI...	0660	0880	1650	1650	1650	0660	1650	1650	1650	1650
Steckertyp	Klemmkasten									

HINWEIS Servoverstärker: Der empfohlene Servoverstärker/ das Wechselrichtermodul ist für den 1,1-fachen Stillstandsstrom ausgelegt. Sollte während der Beschleunigungsphase mehr als das Zweifache benötigt werden, ist der nächstgrößere Servoverstärker zu wählen. Diese Empfehlung stellt nur einen Richtwert dar, die detaillierte Betrachtung der zugehörigen Drehzahl/Drehmoment Kennlinie kann zu Abweichungen der Servoverstärkergröße nach oben oder nach unten führen.

HINWEIS Kabelquerschnitt: für den 8KS Motor werden keine vorkonfektionierten Kabel angeboten.

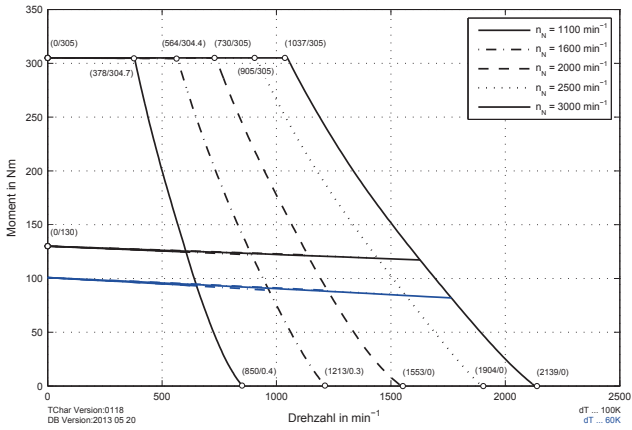
Der Kabelquerschnitt ist u. a. abhängig von der Verlegeart (siehe einschlägige Normen und Vorschriften) sowie von der Empfehlung des jeweiligen Kabelherstellers.

HINWEIS thermische Zeitkonstante: Angabe "0" ist Platzhalter, Werte auf Anfrage

8KSL8/8KSM8

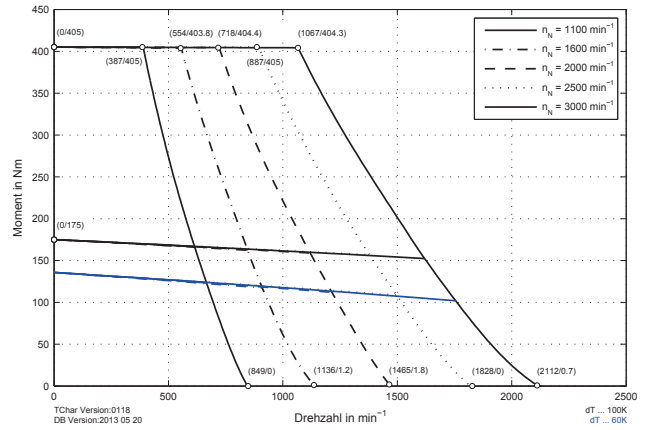
Drehzahl-Drehmomentkennlinien bei 325 VDC Zwischenkreisspannung

ACOPOS



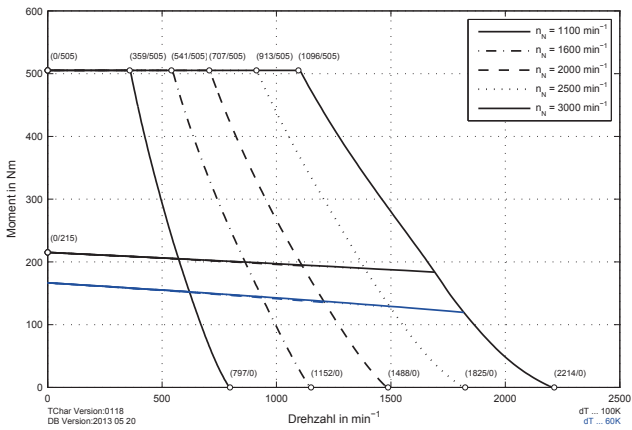
8KSL82.eennffgg-0 / 8KSM82.eennffgg-0

ACOPOS



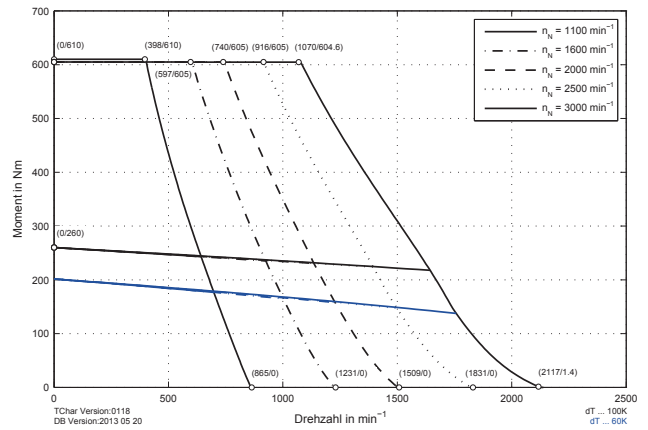
8KSL84.eennffgg-0 / 8KSM84.eennffgg-0

ACOPOS



8KSL85.eennffgg-0 / 8KSM85.eennffgg-0

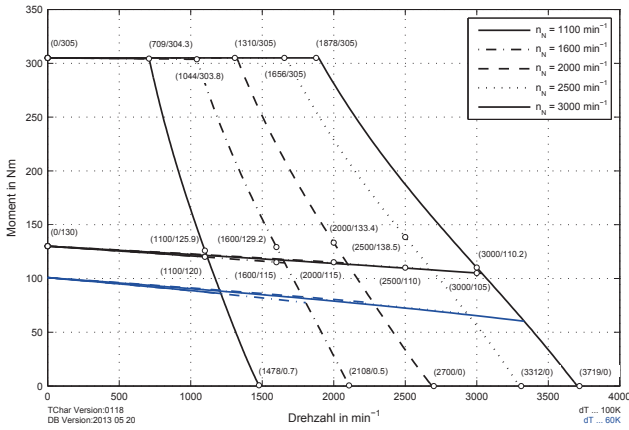
ACOPOS



8KSL86.eennffgg-0 / 8KSM86.eennffgg-0

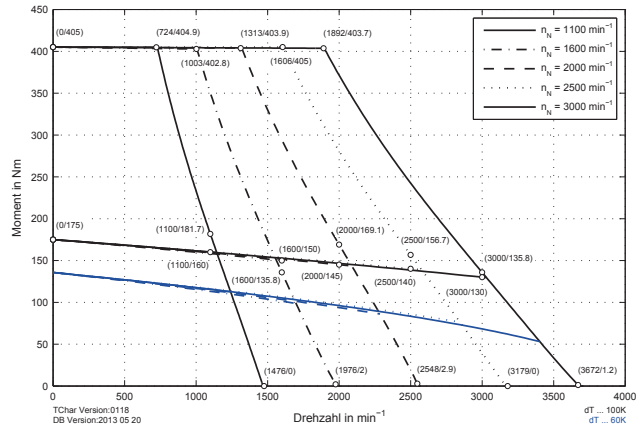
Drehzahl-Drehmomentkennlinien bei 560 VDC Zwischenkreisspannung

ACOPOS



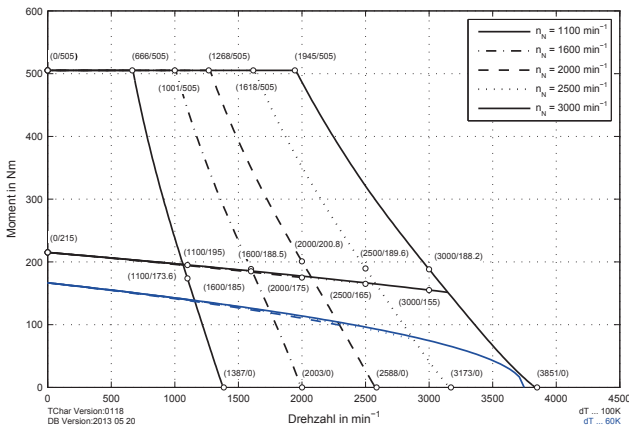
8KSL82.eennffgg-0 / 8KSM82.eennffgg-0

ACOPOS



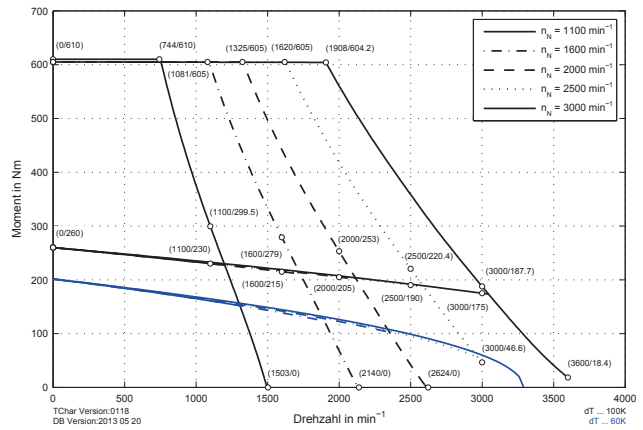
8KSL84.eennffgg-0 / 8KSM84.eennffgg-0

ACOPOS



8KSL85.eennffgg-0 / 8KSM85.eennffgg-0¹⁾

ACOPOS



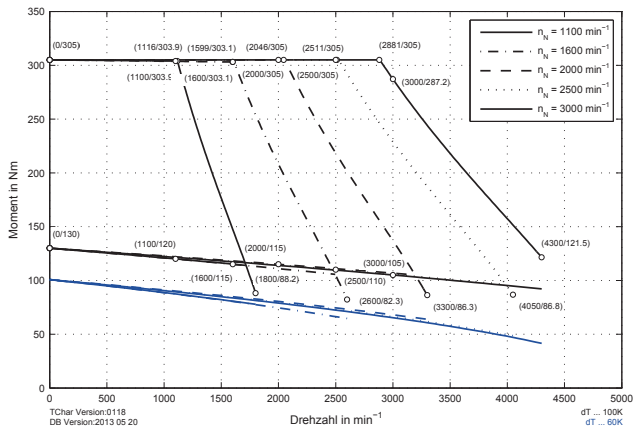
8KSL86.eennffgg-0 / 8KSM86.eennffgg-0

¹⁾ Bei einigen Drehzahlen werden die Nenndaten erst mit Feldschwächung oder mit 750VDC erreicht!

8KSL8/8KSM8

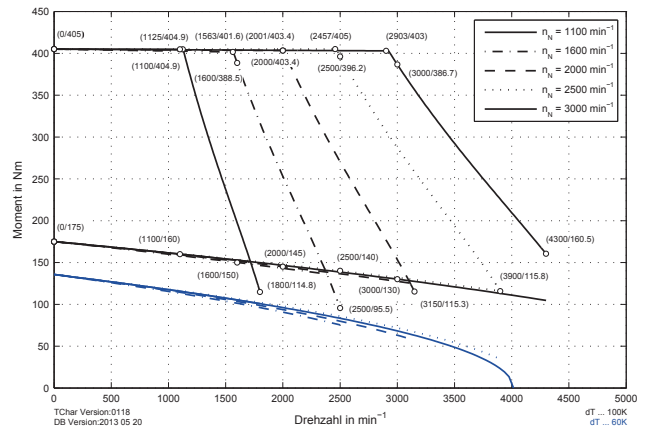
Drehzahl-Drehmomentkennlinien bei 750 VDC Zwischenkreisspannung

ACOPOSmulti



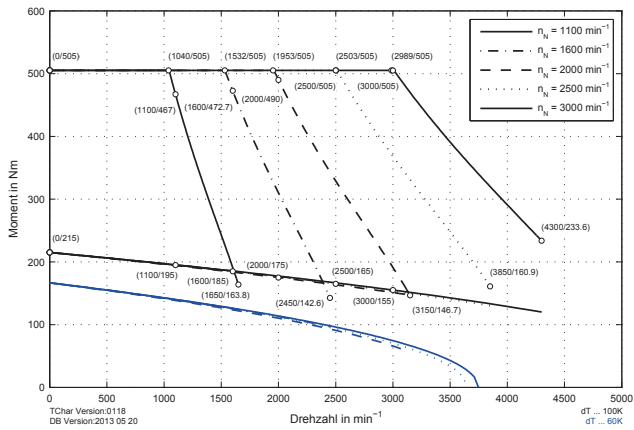
8KSL82.eennffgg-0 / 8KSM82.eennffgg-0

ACOPOSmulti



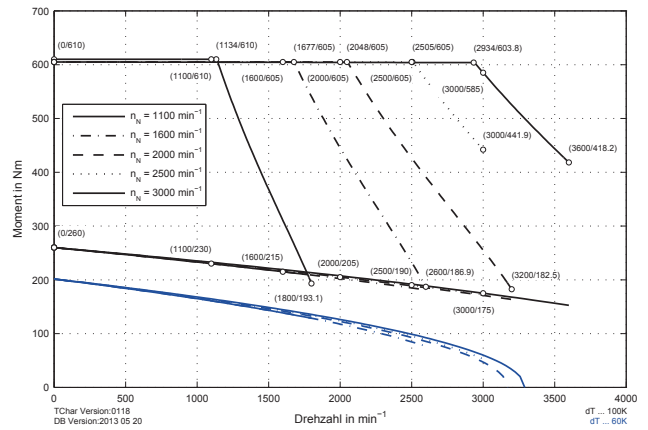
8KSL84.eennffgg-0 / 8KSM84.eennffgg-0

ACOPOSmulti

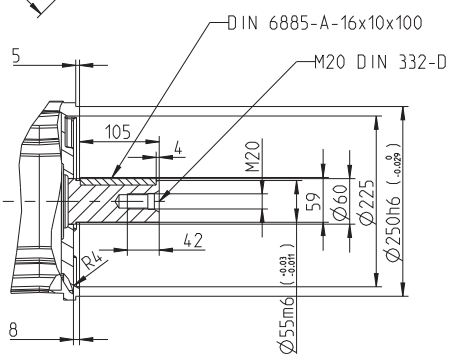
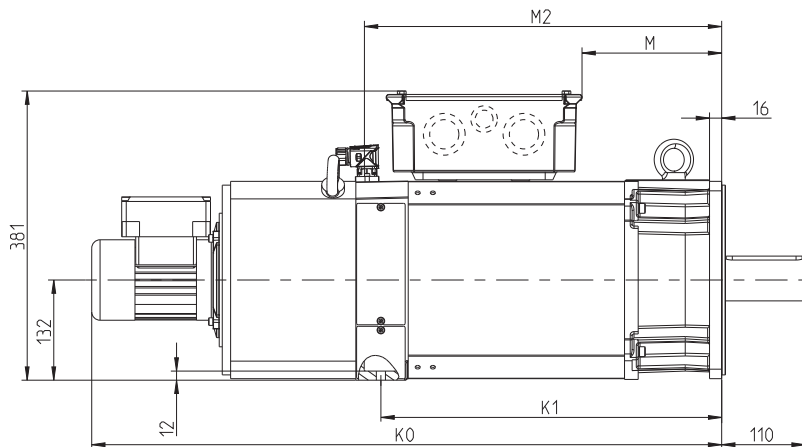
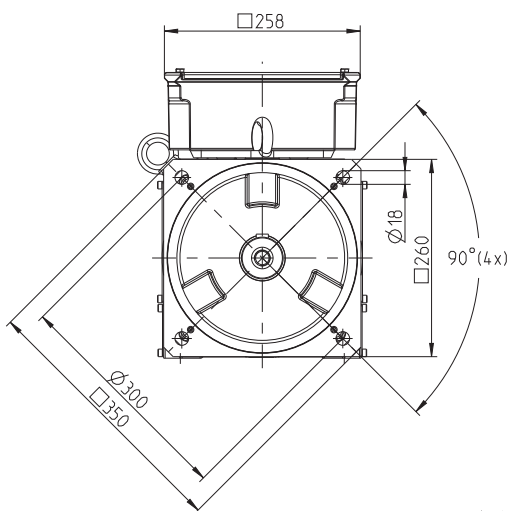


8KSL85.eennffgg-0 / 8KSM85.eennffgg-0

ACOPOSmulti



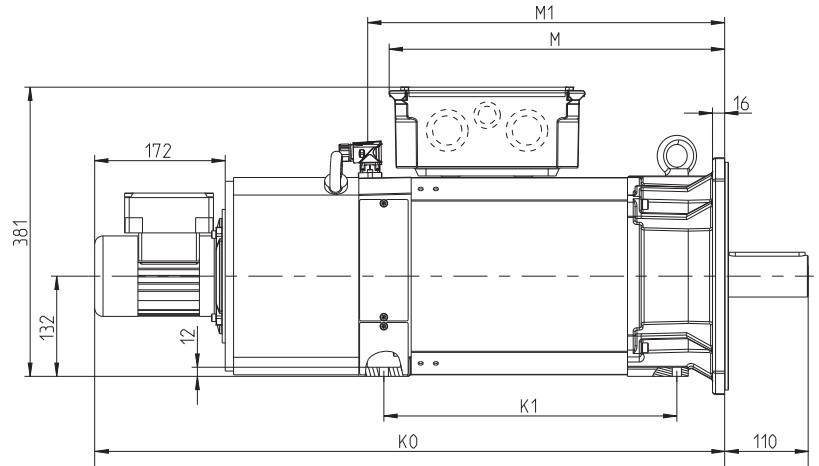
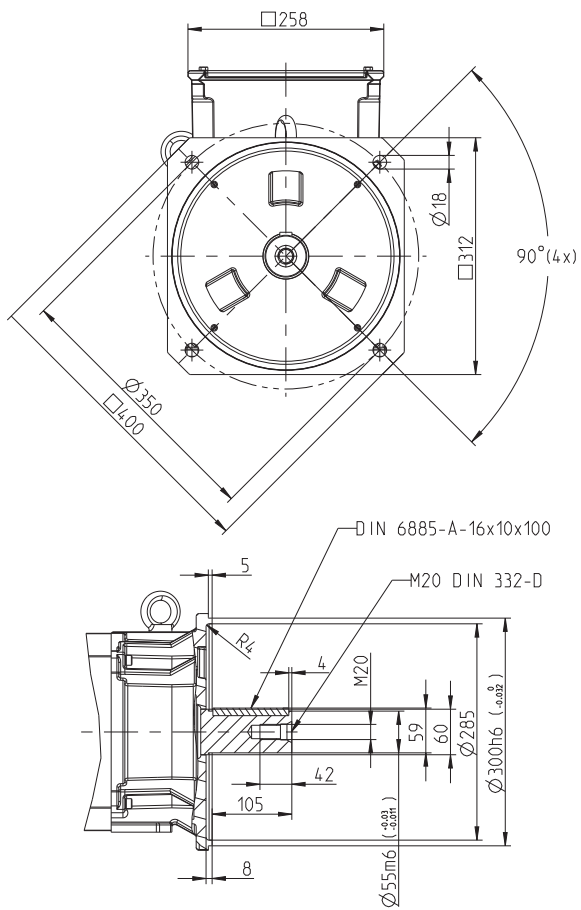
8KSL86.eennffgg-0 / 8KSM86.eennffgg-0



Abmessungen 8KSL8

Bestellnummer	K ₀	K ₁	M	M ₂	Verlängerung von K ₀ bzw. K ₁ und M ₂ mit Bremse
8KSL82.eennffgg-0	780	399	134	417	auf Anfrage
8KSL84.eennffgg-0	830	449	184	467	auf Anfrage
8KSL85.eennffgg-0	880	499	234	517	auf Anfrage
8KSL86.eennffgg-0	930	549	284	567	auf Anfrage

8KSL8/8KSM8

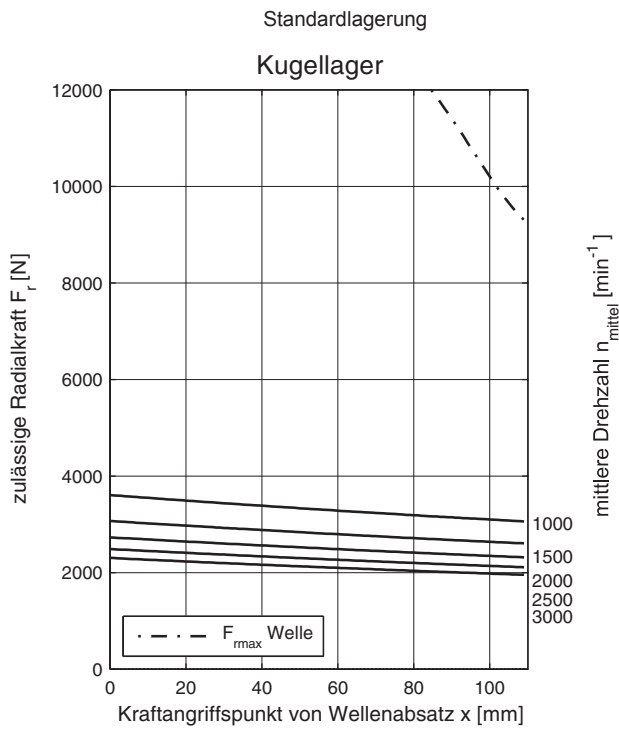


Abmessungen 8KSM8

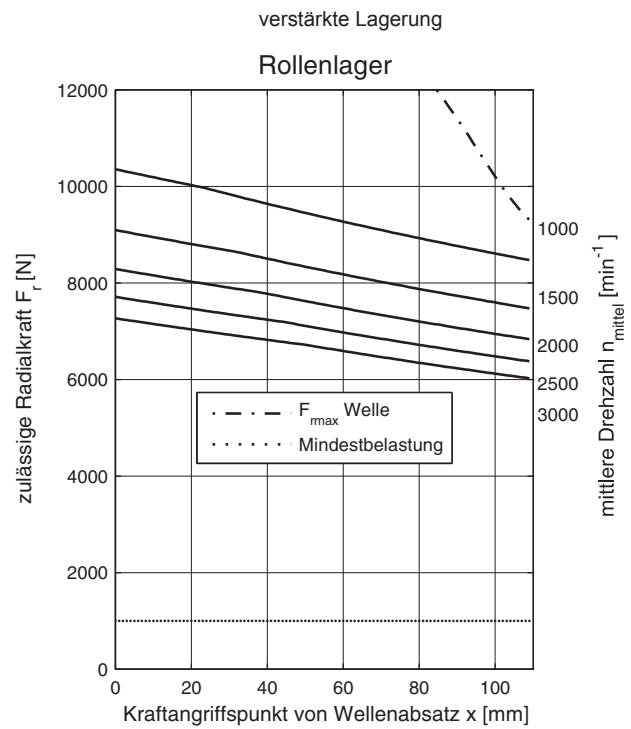
Bestellnummer	K_0	K_1	M	M_1	Verlängerung von K_0 bzw. K_1 und M_1 mit Bremse
8KSM82.eennnffgg-0	780	336	134	417	auf Anfrage
8KSM84.eennnffgg-0	830	386	184	467	auf Anfrage
8KSM85.eennnffgg-0	880	436	234	517	auf Anfrage
8KSM86.eennnffgg-0	930	486	284	567	auf Anfrage

Zulässige Wellenbelastung

Die Werte im unten angeführten Diagramm basieren auf einer mechanischen Lagerlebensdauer von 20000 Betriebsstunden.



Die Festigkeitskurve der Welle gilt für das maximale Motormoment



Die Festigkeitskurve der Welle gilt für das maximale Motormoment