

8CCH0002.11120-0

1 Allgemeines

- Kabel zur Verbindung von ACOPOSmulti Expansionsmodulen 8BVE und ACOPOSremote/ACOPOSmotor Antriebssystemen
- Hybrid-Stecksystem für sichere Verbindungen

2 Bestelldaten

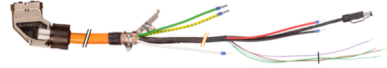
Bestellnummer	Kurzbeschreibung	Abbildung
8CCH0002.11120-0	Hybrid Kabel für Verbindung von 8BVE mit 8CVI oder 8DI, Länge 2 m, 2x 2x 0,34 mm ² + 4x 0,75 mm ² + 5x 2,5 mm ² , 1x 15-polige TYCO Hybrid Buchse	

Tabelle 1: 8CCH0002.11120-0 - Bestelldaten

3 Technische Daten

Produktbezeichnung	8CCH0002.11120-0
Allgemeines	
Kabelquerschnitt	5x 2,5 mm ² + 4x 0,75 mm ² + 2x 2x 0,34 mm ² / 1,55- 100 LI
Beständigkeit	in Vorbereitung
Zulassung	UL AWM Style 20234, 80°C, 1000 V sowie CSA C22.2 No. 210.2 I/II A/B, FT1
Zertifizierungen cULus	in Vorbereitung
Kabelaufbau	
Leistungsleiter	
Anzahl	5
Aderisolation	Spezial Thermoplast
Aderfarben	schwarz, rot, grün, weiß, gelb/grün
Ausführung	verzinnte Cu-Litze
Durchmesser	2,5 mm ²
Schirm	Nein
Verseilung	Nein
Signalleiter	
Anzahl	4
Aderisolation	Spezial Thermoplast
Aderfarben	rosa, blau violett, grau
Ausführung	verzinnte Cu-Litze
Durchmesser	0,75 mm ²
Schirm	Nein
Verseilung	Nein
Datenleiter	
Anzahl	4
Aderisolation	Spezial Thermoplast
Aderfarben	orange, weiß, gelb, blau
Ausführung	verzinnte Cu-Litze
Durchmesser	0,34 mm ²
Schirm	Ja
Verseilung	Ja
Gesamtverseilung	mit Füllelementen und abschließender Folienbandierung
Gesamtschirmung	verzinntes Cu-Geflecht, optische Bedeckung >85% sowie Trennfolie darüber
Außenmantel	
Material	PUR
Farbe	orange, ähnlich RAL 2003 matt
Bedruckung	in Vorbereitung
Steckverbindung	
Typ	15-polige TYCO Hybrid Buchse
Steckzyklen	>50
Kontakte	15
zusätzliche Anschlussstecker	POWERLINK Stecker RJ45
Schutzart nach EN 60529	IP65

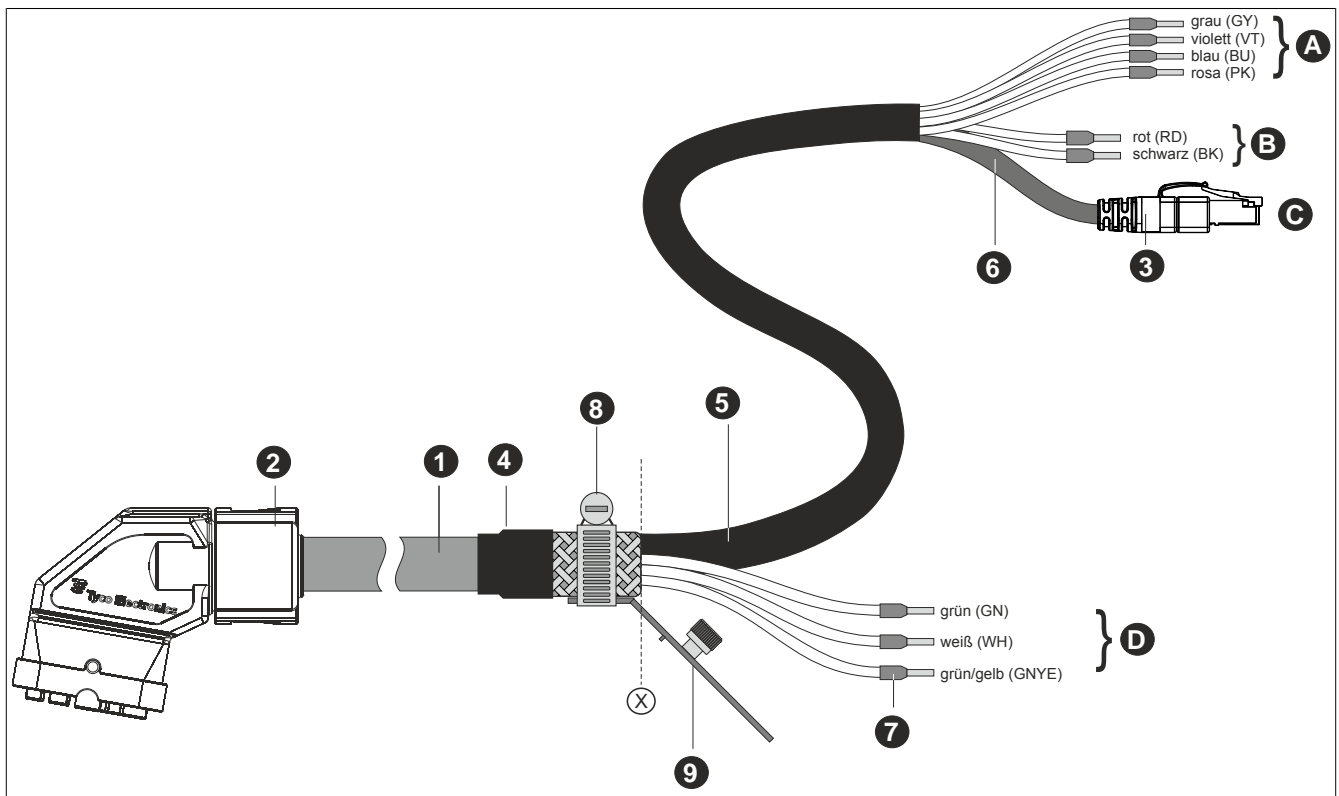
Tabelle 2: 8CCH0002.11120-0 - Technische Daten

Produktbezeichnung	8CCH0002.11120-0
Elektrische Eigenschaften	
Betriebsspannung	Leistungsleiter: ≤1000 V Signalleiter: ≤1000 V Datenleiter: ≤100 V
Prüfspannung Ader/Ader Ader/Schirm	3 kV AC 3 kV AC
Strombelastbarkeit	in Vorbereitung
Leiterwiderstand Leistungsleiter Signalleiter Datenleiter	≤0,02 Ω ≤0,05 Ω ≤0,11 Ω
Isolationswiderstand	>250 GΩ
Umgebungsbedingungen	
Temperatur bewegt ruhend	-40 bis 80°C -40 bis 80°C
Mechanische Eigenschaften	
Abmessungen Länge Durchmesser	2 m 14,6 mm ±0,4 mm
Biegeradius einmalige Biegung bewegt	>40 mm ≥140 mm
Schleppkettendaten Beschleunigung Biegewechsel Geschwindigkeit	<4 m/s ² ≥5.000.000 ≤4 m/s
Gewicht	0,78 kg

Tabelle 2: 8CCH0002.11120-0 - Technische Daten

4 Verdrahtung

4.1 Kabelaufbau



Pos.	Anzahl	Bezeichnung	Anmerkung
1	1	Hybridkabel	5x 1x 2,5 mm ² + 2x 2x 0,75 mm ² + 2x 2x 0,34 mm ² / 1,55- 100 LI
2	1	TE Hybrid Buchse	-
3	1	RJ45 Stecker	-
4	1	Schrumpfschlauch	-
5	1	Schrumpfschlauch	330 mm
6	1	Schrumpfschlauch	-
7	9	Adernendhülsen	-
8	1	Kabelschelle	Ø 12-20 mm
9	1	Schirmbefestigung	-
freie Kabellänge ab Punkt x			
A	4	770 mm	
B	2	510 mm	
C	1	710 mm	
D	3	140 mm	

Tabelle 3: Kabelaufbau Hybridkabel einseitig

4.2 Anschlussbelegung RJ45 Stecker


Stecker	Pin	Bezeichnung	Funktion
 12345678	1	RXD	Receive Signal
	2	RXD\	Receive Signal invertiert
	3	TXD	Transmit Signal
	4	-	-
	5	-	-
	6	TXD\	Transmit Signal invertiert
	7	-	-
	8	-	-

Tabelle 4: Anschlussbelegung RJ45 Stecker

4.3 Kabelplan

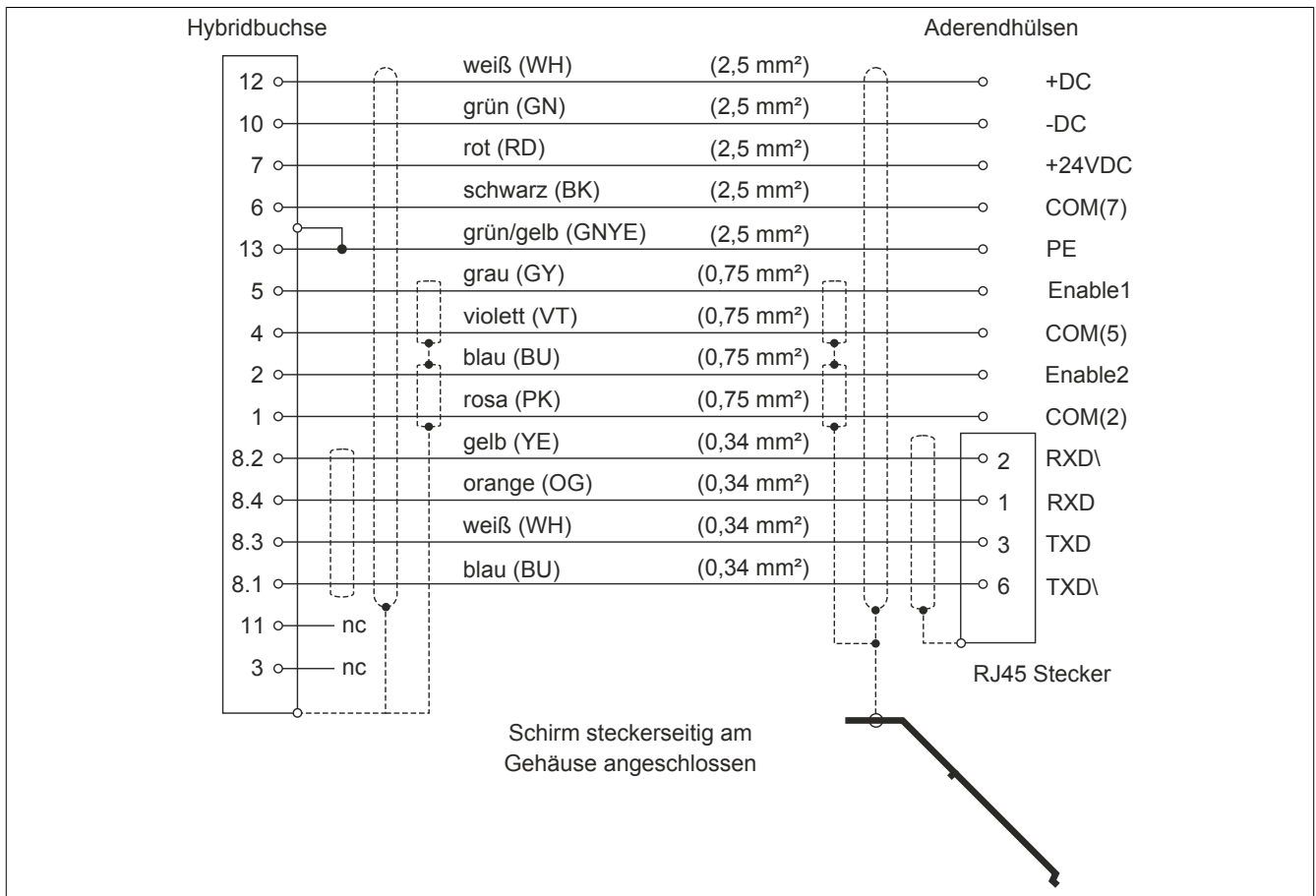


Abbildung 1: Kabelplan Hybridkabel einseitig