

8ZDFB4000000.000-0

1 Bestelldaten


Bestellnummer	Kurzbeschreibung	Abbildung
	Lüfterkits	
8ZDFB4000000.000-0	ACOPOSmotor Lüfterkit für Module 8DI4xx	

Tabelle 1: 8ZDFB4000000.000-0 - Bestelldaten

2 Technische Daten

Bestellnummer	8ZDFB4000000.000-0
Allgemeines	
Kurzbeschreibung	ACOPOSmotor Lüfterkit für Module 8DI4xx
24 VDC Versorgung	
Eingangsspannung	24 VDC + 10% / - 50%
max. Leistungsaufnahme	5,5 W
Ausführung	Stecker M8 4-polig male, 90° gewinkelt
Einsatzbedingungen	
Aufstellungshöhe über NN (Meeresspiegel)	
nominal	0 bis 500 m
maximal	4000 m
Schutzart nach EN 60529	IP24
Umgebungsbedingungen	
Temperatur	
Betrieb	
nominal	5 bis 40°C
maximal	55°C
Lagerung	-20 bis 55°C
Transport	-20 bis 70°C
Luftfeuchtigkeit	
Betrieb	
15 bis 90%, nicht kondensierend	
Lagerung	
15 bis 90%, nicht kondensierend	
Transport	
In Vorbereitung	
Mechanische Eigenschaften	
Volumenstrom	2,486 m³/min
Betriebsgeräusch	47 db(A)
Lebensdauer	
bei 40°C	80.000 h
Abmessungen	
Breite	125 mm
Höhe	131 mm
Tiefe	143,5 mm
Gewicht	0,43 kg

Tabelle 2: 8ZDFB4000000.000-0 - Technische Daten

3 Maßblatt

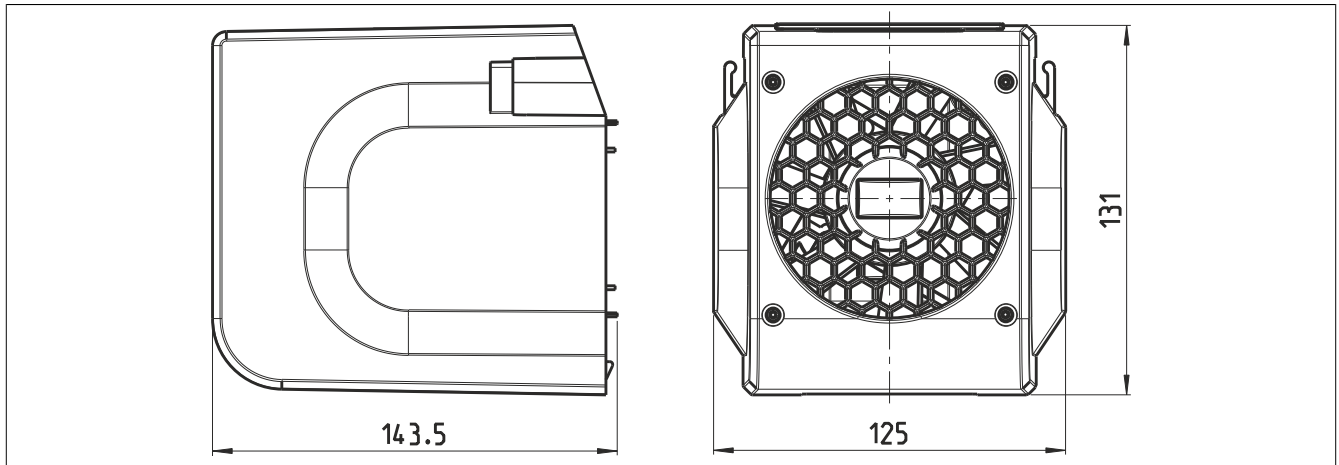


Abbildung 1: Abmessungen 8ZDFB4000000.000-0