

8GP40-080 Standard

Technische Daten



8GP40-080hh003klmm
 8GP40-080hh004klmm
 8GP40-080hh005klmm
 8GP40-080hh008klmm
 8GP40-080hh010klmm
 8GP40-080hh009klmm
 8GP40-080hh012klmm
 8GP40-080hh015klmm
 8GP40-080hh016klmm
 8GP40-080hh020klmm
 8GP40-080hh025klmm
 8GP40-080hh032klmm
 8GP40-080hh040klmm
 8GP40-080hh064klmm
 8GP40-080hh100klmm

Getriebe

Anzahl der Getriebestufen	1	1	1	1	1	2	2	2	2	2	2	2	2	2	2
Übersetzung i	3	4	5	8	10	9	12	15	16	20	25	32	40	64	100
Nennabtriebsdrehmoment T_{2N} [Nm]	85	115	110	50	38	130	120	110	120	120	110	120	110	50	38
Max. Abtriebsdrehmoment T_{2max} [Nm]	136	184	176	80	61	208	192	176	192	192	176	192	176	80	61
Not-Aus Moment T_{2Not} [Nm]	180	240	220	190	200	260	240	220	240	240	220	240	220	190	200
Leerlaufdrehmoment [Nm] bei 20°C und 3000 min ⁻¹	0,35	0,35	0,25	0,2	0,2	0,25	0,25	0,25	0,25	0,2	0,2	0,2	0,2	0,15	0,15
Max. mittlere Antriebsdrehzahl $n_{1N50\%}$ [min ⁻¹] bei 50% T_{2N} und S1	4000	3900	4000	4000	4000	4000	4000	4000	4000	4000	4000	4000	4000	4000	4000
Max. mittlere Antriebsdrehzahl $n_{1N100\%}$ [min ⁻¹] bei 100% T_{2N} und S1	2700	2500	3000	4000	4000	3050	3750	4000	4000	4000	4000	4000	4000	4000	4000
Max. Antriebsdrehzahl n_{1max} [min ⁻¹]	7000														
Max. Verdrehspiel J_i [arcmin]	7	7	7	7	7	9	9	9	9	9	9	9	9	9	9
Reduziertes Verdrehspiel J_i [arcmin] kleiner als	0														
Verdrehsteifigkeit C_{i21} [Nm/arcmin]	6	6	6	6	6	6,5	6,5	6,5	6,5	6,5	6,5	6,5	6,5	6,5	6,5
Kippsteifigkeit C_{2K} [Nm/arcmin]	0														
Max. Kippmoment M_{2Kmax} [Nm]	0														
Max. Radialkraft F_{rmax} [N] für 30.000 h	650														
Max. Radialkraft F_{rmax} [N] für 20.000 h	750														
Max. Axialkraft F_{amax} [N] für 30.000 h	900														
Max. Axialkraft F_{amax} [N] für 20.000 h	1000														
Laufgeräusch L_{PA} [dB(A)]	60														
Wirkungsgrad bei Volllast η [%]	96	96	96	96	96	94	94	94	94	94	94	94	94	94	94
Min. Betriebstemperatur $B_{Tempmin}$ [°C]	-25														
Max. Betriebstemperatur $B_{Tempmax}$ [°C]	90														
Einbaulage	beliebig														
Schutzart	IP 54														
Gewicht m [kg]	2,1	2,1	2,1	2,1	2,1	2,6	2,6	2,6	2,6	2,6	2,6	2,6	2,6	2,6	2,6
Trägheitsmoment J_1 [kgcm ²]	0,77	0,52	0,45	0,39	0,39	0,74	0,72	0,71	0,5	0,44	0,44	0,39	0,39	0,39	0,39

HINWEIS Abtriebsdrehmoment/max. Abtriebsdrehmoment: bezogen auf eine Abtriebswellendrehzahl von $n_2 = 100 \text{ min}^{-1}$ und Anwendungsfaktor $K_A=1$ sowie S1 Betriebsart für elektrische Maschinen und $T=30^\circ\text{C}$ abhängig vom Motorwelldurchmesser. Das maximale Abtriebsmoment ist nur zulässig für 30.000 Umdrehungen!

HINWEIS NOT Aus Moment: 1000-mal zulässig

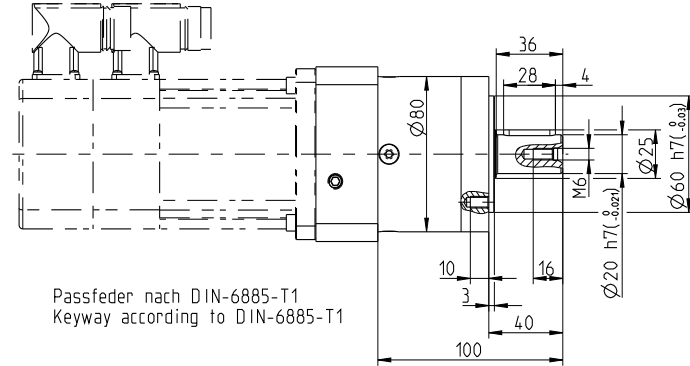
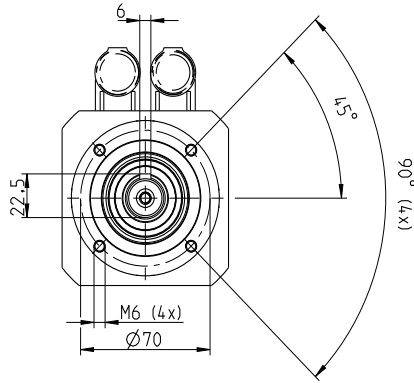
HINWEIS Axial-/Radialkraft: bezogen auf die Mitte der Antriebswelle (bzw. auf die Stirnseite der Flanschabtriebswelle), bezogen auf eine Abtriebswellendrehzahl von $n_2 = 100 \text{ min}^{-1}$ und Anwendungsfaktor $K_A=1$ sowie S1 Betriebsart für elektrische Maschinen und $T=30^\circ\text{C}$

HINWEIS Laufgeräusch: Schalldruckpegel in 1m Abstand bei einer Abtriebsdrehzahl von $n_1 = 3000 \text{ min}^{-1}$ ohne Last, $i = 5$

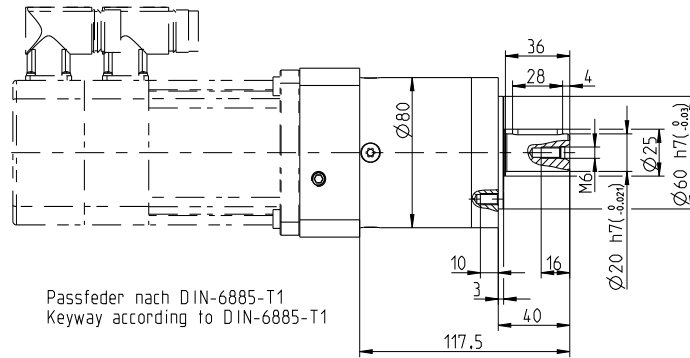
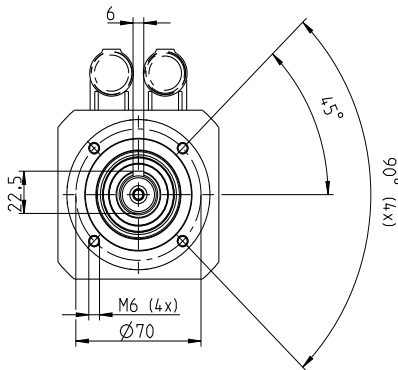
HINWEIS Betriebstemperatur: bezogen auf die Mitte der Gehäuseoberfläche

HINWEIS Gewicht: Planetengetriebe inkl. Universalfansch (Spezifisches Gewicht auf Nachfrage)

1-stufige Getriebe



2-stufige Getriebe



Übersicht Maße Adapterflansch

Die Flanschlänge L ergänzt die Zeichnung zur Ermittlung der Getriebelänge.

8GP40-080	8LSA3	8LSA/C4	8LVA2	8LVA3	8JSA3	8JSA4	8JSA5	8LSN4	80MPH
Flanschlänge L [mm]	33,5	43,5	33,5	43,5	33,5	43,5	53,5	43,5	35,5
Flanschquerschnitt Q [mm]	90	100	80	80	80	90	115	115	90

8GP40-080 Standard

Technische Daten



8GP40-080hh060klmm

8GP40-080hh080klmm

8GP40-080hh120klmm

8GP40-080hh160klmm

8GP40-080hh200klmm

8GP40-080hh256klmm

8GP40-080hh320klmm

8GP40-080hh512klmm

Getriebe

Anzahl der Getriebestufen					3				
Übersetzung i	60	80	120	160	200	256	320	512	
Nennabtriebsdrehmoment T_{2N} [Nm]	110	120	110	120	110	120	110	50	
Max. Abtriebsdrehmoment T_{2max} [Nm]	176	192	176	192	176	192	176	80	
Not-Aus Moment T_{2Not} [Nm]	220	240	220	240	220	240	220	190	
Leerlaufdrehmoment [Nm] bei 20°C und 3000 min ⁻¹	0,2	0,2	0,2	0,15	0,15	0,15	0,15	0,15	
Max. mittlere Antriebsdrehzahl $n_{1N50\%}$ [min ⁻¹] bei 50% T_{2N} und S1	4000								
Max. mittlere Antriebsdrehzahl $n_{1N100\%}$ [min ⁻¹] bei 100% T_{2N} und S1	4000								
Max. Antriebsdrehzahl n_{1max} [min ⁻¹]	7000								
Max. Verdrehspiel J_i [arcmin]	11								
Reduziertes Verdrehspiel J_i [arcmin] kleiner als	0								
Verdrehsteifigkeit C_{i21} [Nm/arcmin]	6,3								
Kippsteifigkeit C_{2K} [Nm/arcmin]	0								
Max. Kippmoment M_{2Kmax} [Nm]	0								
Max. Radialkraft F_{rmax} [N] für 30.000 h	650								
Max. Radialkraft F_{rmax} [N] für 20.000 h	750								
Max. Axialkraft F_{amax} [N] für 30.000 h	900								
Max. Axialkraft F_{amax} [N] für 20.000 h	1000								
Laufgeräusch L_{PA} [dB(A)]	60								
Wirkungsgrad bei Vollast η [%]	90								
Min. Betriebstemperatur $B_{Tempmin}$ [°C]	-25								
Max. Betriebstemperatur $B_{Tempmax}$ [°C]	90								
Einbaulage	beliebig								
Schutzart	IP 54								
Gewicht m [kg]	3,1								
Trägheitsmoment J_1 [kgcm ²]	0,51	0,5	0,7	0,39	0,39	0,39	0,39	0,39	

HINWEIS Abtriebsdrehmoment/max. Abtriebsdrehmoment: bezogen auf eine Abtriebswellendrehzahl von $n_2 = 100 \text{ min}^{-1}$ und Anwendungsfaktor $K_A=1$ sowie S1 Betriebsart für elektrische Maschinen und $T=30^\circ\text{C}$ abhängig vom Motorwellendurchmesser. Das maximale Abtriebsmoment ist nur zulässig für 30.000 Umdrehungen!

HINWEIS NOT Aus Moment: 1000-mal zulässig

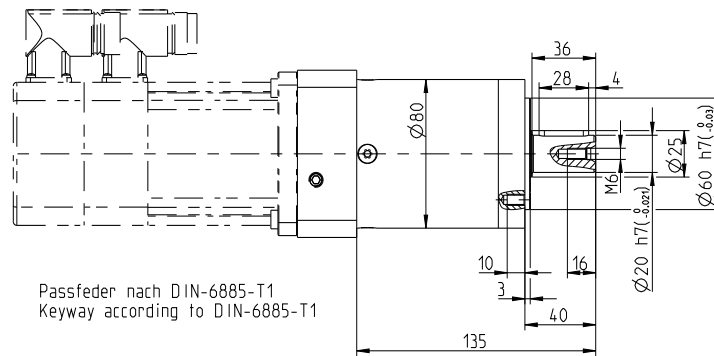
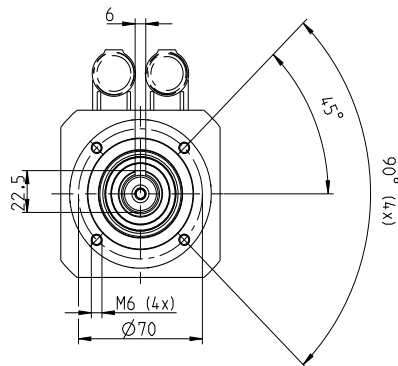
HINWEIS Axial-/Radialkraft: bezogen auf die Mitte der Antriebswelle (bzw. auf die Stirnseite der Flanschabtriebswelle), bezogen auf eine Abtriebswellendrehzahl von $n_2 = 100 \text{ min}^{-1}$ und Anwendungsfaktor $K_A=1$ sowie S1 Betriebsart für elektrische Maschinen und $T=30^\circ\text{C}$

HINWEIS Laufgeräusch: Schalldruckpegel in 1m Abstand bei einer Abtriebsdrehzahl von $n_1 = 3000 \text{ min}^{-1}$ ohne Last, $i = 5$

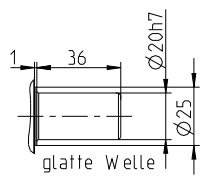
HINWEIS Betriebstemperatur: bezogen auf die Mitte der Gehäuseoberfläche

HINWEIS Gewicht: Planetengetriebe inkl. Universalfansch (Spezifisches Gewicht auf Nachfrage)

3-stufige Getriebe



Alternative Antriebswellen Optionen



Übersicht Maße Adapterflansch

Die Flanschlänge L ergänzt die Zeichnung zur Ermittlung der Getriebelänge.

8GP40-080	8LSA3	8LSA/C4	8LVA2	8LVA3	8JSA3	8JSA4	8JSA5	8LSN4	80MPH
Flanschlänge L [mm]	33,5	43,5	33,5	43,5	33,5	43,5	53,5	43,5	35,5
Flanschquerschnitt Q [mm]	90	100	80	80	80	90	115	115	90