

# 8GA50-090 Standard

## Technische Daten



8GA50-090hh003klimm  
 8GA50-090hh004klimm  
 8GA50-090hh005klimm  
 8GA50-090hh008klimm  
 8GA50-090hh010klimm  
 8GA50-090hh009klimm  
 8GA50-090hh012klimm  
 8GA50-090hh015klimm  
 8GA50-090hh016klimm  
 8GA50-090hh020klimm  
 8GA50-090hh025klimm  
 8GA50-090hh032klimm  
 8GA50-090hh040klimm  
 8GA50-090hh064klimm  
 8GA50-090hh100klimm

### Getriebe

Anzahl der Getriebestufen	1	1	1	1	1	2	2	2	2	2	2	2	2	2	2
Übersetzung i	3	4	5	8	10	9	12	15	16	20	25	32	40	64	100
Nennabtriebsdrehmoment $T_{2N}$ [Nm]	40	53	67	50	38	97	90	82	90	90	82	90	82	50	38
Max. Abtriebsdrehmoment $T_{2max}$ [Nm]	64	85	107	80	61	155	144	131	144	144	131	144	131	80	61
Not-Aus Moment $T_{2Not}$ [Nm]	180	240	220	190	170	260	240	220	240	240	220	240	220	190	170
Leerlaufdrehmoment [Nm] bei 20°C und 3000 min <sup>-1</sup>	1,05	0,85	0,75	0,6	0,55	0,6	0,55	0,55	0,55	0,5	0,5	0,5	0,5	0,45	0,45
Max. mittlere Antriebsdrehzahl $n_{1N50\%}$ [min <sup>-1</sup> ] bei 50% $T_{2N}$ und S1	3000	3150	3250	4000	4000	3500	4000	4000	4000	4000	4000	4000	4000	4000	4000
Max. mittlere Antriebsdrehzahl $n_{1N100\%}$ [min <sup>-1</sup> ] bei 100% $T_{2N}$ und S1	2200	2250	2300	3550	4000	2450	3000	3500	3450	3900	4000	4000	4000	4000	4000
Max. Antriebsdrehzahl $n_{1max}$ [min <sup>-1</sup> ]	7000														
Max. Verdrehspiel $J_i$ [arcmin]	13	13	13	13	13	15	15	15	15	15	15	15	15	15	15
Reduziertes Verdrehspiel $J_i$ [arcmin] kleiner als	0														
Verdrehsteifigkeit $C_{i21}$ [Nm/arcmin]	4,5	4,5	4,5	4,5	4,5	6,5	6,5	6,5	6,5	6,5	6,5	6,5	6,5	6,5	6,5
Kippsteifigkeit $C_{2K}$ [Nm/arcmin]	0														
Max. Kippmoment $M_{2Kmax}$ [Nm]	0														
Max. Radialkraft $F_{rmax}$ [N] für 30.000 h	1700														
Max. Radialkraft $F_{rmax}$ [N] für 20.000 h	1900														
Max. Axialkraft $F_{amax}$ [N] für 30.000 h	1500														
Max. Axialkraft $F_{amax}$ [N] für 20.000 h	2000														
Laufgeräusch $L_{PA}$ [dB(A)]	73														
Wirkungsgrad bei Vollast $\eta$ [%]	94	94	94	94	94	92	92	92	92	92	92	92	92	92	92
Min. Betriebstemperatur $B_{Tempmin}$ [°C]	-25														
Max. Betriebstemperatur $B_{Tempmax}$ [°C]	90														
Einbaulage	beliebig														
Schutzart	IP 54														
Gewicht m [kg]	5,3	5,3	5,3	5,3	5,3	6,1	6,1	6,1	6,1	6,1	6,1	6,1	6,1	6,1	6,1
Trägheitsmoment $J_1$ [kgcm <sup>2</sup> ]	0,82	0,57	0,48	0,4	0,4	0,75	0,73	0,71	0,5	0,44	0,44	0,39	0,39	0,39	0,39

**HINWEIS Abtriebsdrehmoment/max. Abtriebsdrehmoment:** bezogen auf eine Abtriebswellendrehzahl von  $n_2 = 100 \text{ min}^{-1}$  und Anwendungsfaktor  $K_A=1$  sowie S1 Betriebsart für elektrische Maschinen und  $T=30^\circ\text{C}$  abhängig vom Motorwelldurchmesser. Das maximale Abtriebsmoment ist nur zulässig für 30.000 Umdrehungen!

**HINWEIS NOT Aus Moment:** 1000-mal zulässig

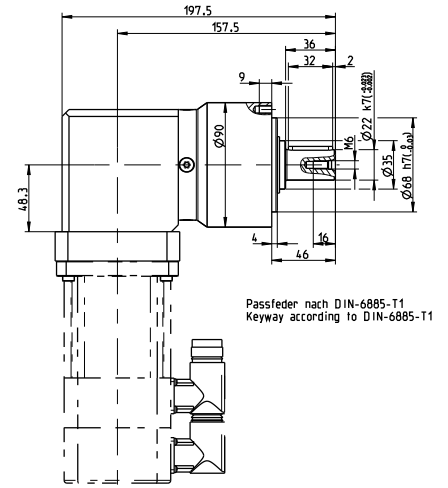
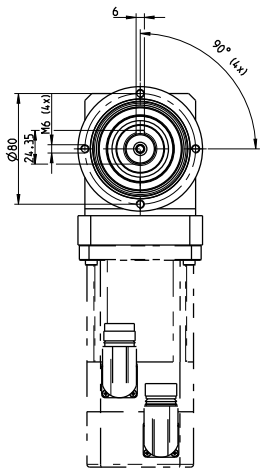
**HINWEIS Axial-/Radialkraft:** bezogen auf die Mitte der Antriebswelle (bzw. auf die Stirnseite der Flanschabtriebswelle), bezogen auf eine Abtriebswellendrehzahl von  $n_2 = 100 \text{ min}^{-1}$  und Anwendungsfaktor  $K_A=1$  sowie S1 Betriebsart für elektrische Maschinen und  $T=30^\circ\text{C}$

**HINWEIS Laufgeräusch:** Schalldruckpegel in 1m Abstand bei einer Abtriebsdrehzahl von  $n_1 = 3000 \text{ min}^{-1}$  ohne Last,  $i = 5$

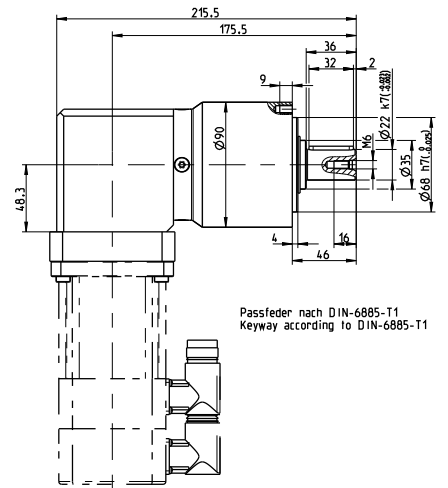
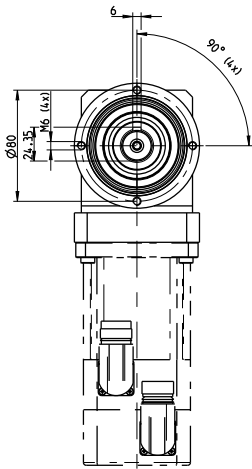
**HINWEIS Betriebstemperatur:** bezogen auf die Mitte der Gehäuseoberfläche

**HINWEIS Gewicht:** Planetengetriebe inkl. Universalfansch (Spezifisches Gewicht auf Nachfrage)

## 1-stufige Getriebe



## 2-stufige Getriebe



## Übersicht Maße Adapterflansch

Die Flanschlänge L ergänzt die Zeichnung zur Ermittlung der Getriebelänge.

8GA50-090	8LSA3	8LSA/C4	8LVA2	8LVA3	8JSA3	8JSA4	8LSN4	80MPH
Flanschlänge L [mm]	21,2	31,2	21,2	31,2	21,2	31,2	31,2	23,2
Flanschquerschnitt Q [mm]	90	100	80	80	80	90	115	90