

8GA60-115 Premium

Technische Daten



8GA60-115hh004klmm

8GA60-115hh005klmm

8GA60-115hh008klmm

8GA60-115hh010klmm

8GA60-115hh016klmm

8GA60-115hh020klmm

8GA60-115hh025klmm

8GA60-115hh032klmm

8GA60-115hh040klmm

8GA60-115hh064klmm

8GA60-115hh100klmm

Getriebe

Anzahl der Getriebestufen	1	1	1	1	2	2	2	2	2	2	2
Übersetzung i	4	5	8	10	16	20	25	32	40	64	100
Nennabtriebsdrehmoment T_{2N} [Nm]	160	140	90	75	300	300	260	200	250	150	125
Max. Abtriebsdrehmoment T_{2max} [Nm]	256	224	144	120	480	480	416	320	400	240	200
Not-Aus Moment T_{2Not} [Nm]	400	400	300	300	650	650	650	600	650	380	480
Leerlaufdrehmoment [Nm] bei 20°C und 3000 min ⁻¹	6,85	6,5	6,1	6	2,05	1,5	1,45	1,95	1,9	1,2	1,15
Max. mittlere Antriebsdrehzahl $n_{1N50\%}$ [min ⁻¹] bei 50% T_{2N} und S1	1150	1250	1450	1500	1650	1950	2150	2200	2250	2850	3050
Max. mittlere Antriebsdrehzahl $n_{1N100\%}$ [min ⁻¹] bei 100% T_{2N} und S1	900	1050	1300	1400	1250	1450	1750	1900	1900	2700	2900
Max. Antriebsdrehzahl n_{1max} [min ⁻¹]	9500	9500	9500	9500	14000	14000	14000	14000	14000	14000	14000
Max. Verdrehspiel J_i [arcmin]	5	5	5	5	7	7	7	7	7	7	7
Reduziertes Verdrehspiel J_i [arcmin] kleiner als							0				
Verdrehsteifigkeit C_{i21} [Nm/arcmin]	14,3	14,3	14,3	14,3	34	34	34	34	34	34	34
Kippsteifigkeit C_{2K} [Nm/arcmin]							0				
Max. Kippmoment M_{2Kmax} [Nm]							0				
Max. Radialkraft F_{rmax} [N] für 30.000 h	6000	6000	6000	6000	5400	5400	5400	5400	5400	5400	5400
Max. Radialkraft F_{rmax} [N] für 20.000 h							6000				
Max. Axialkraft F_{amax} [N] für 30.000 h	6100	6100	6100	6100	7000	7000	7000	7000	7000	7000	7000
Max. Axialkraft F_{amax} [N] für 20.000 h	7000	7000	7000	7000	8000	8000	8000	8000	8000	8000	8000
Laufgeräusch L_{PA} [dB(A)]							68				
Wirkungsgrad bei Vollast η [%]	96	96	96	96	94	94	94	94	94	94	94
Min. Betriebstemperatur $B_{Tempmin}$ [°C]							-25				
Max. Betriebstemperatur $B_{Tempmax}$ [°C]							90				
Einbaulage							beliebig				
Schutzart							IP 65				
Gewicht m [kg]	10,5	10,5	10,5	10,5	9,2	9,2	9,2	9,2	9,2	9,2	9,2
Trägheitsmoment J_1 [kgcm ²]	5,924	5,441	4,989	4,883	1,366	1,19	1,186	1,013	1,011	1,01	0,97

HINWEIS Abtriebsdrehmoment/max. Abtriebsdrehmoment: bezogen auf eine Abtriebswellendrehzahl von $n_2 = 100 \text{ min}^{-1}$ und Anwendungsfaktor $K_A=1$ sowie S1 Betriebsart für elektrische Maschinen und $T=30^\circ\text{C}$ abhängig vom Motorwelldurchmesser. Das maximale Abtriebsmoment ist nur zulässig für 30.000 Umdrehungen!

HINWEIS NOT Aus Moment: 1000-mal zulässig

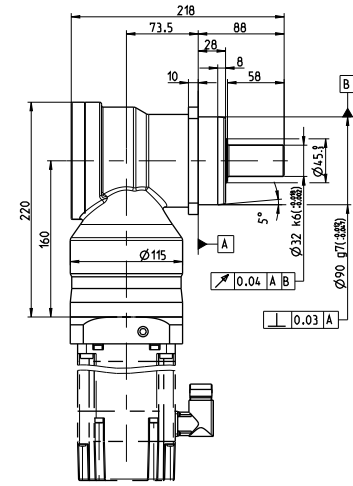
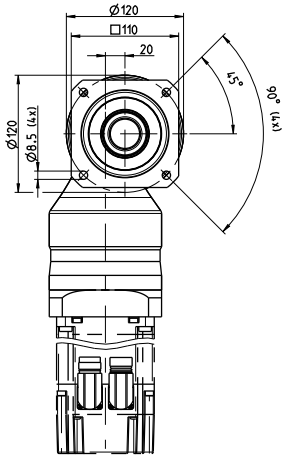
HINWEIS Axial-/Radialkraft: bezogen auf die Mitte der Antriebswelle (bzw. auf die Stirnseite der Flanschabtriebswelle), bezogen auf eine Abtriebswellendrehzahl von $n_2 = 100 \text{ min}^{-1}$ und Anwendungsfaktor $K_A=1$ sowie S1 Betriebsart für elektrische Maschinen und $T=30^\circ\text{C}$

HINWEIS Laufgeräusch: Schalldruckpegel in 1m Abstand bei einer Abtriebsdrehzahl von $n_1 = 3000 \text{ min}^{-1}$ ohne Last, $i = 5$

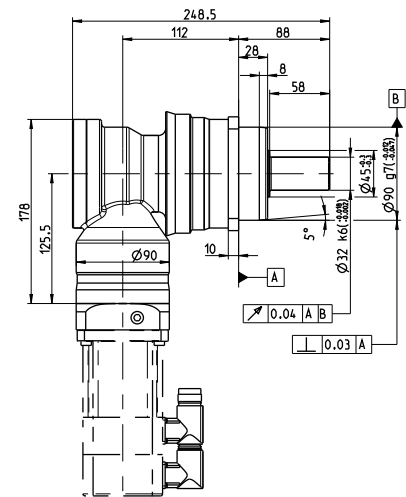
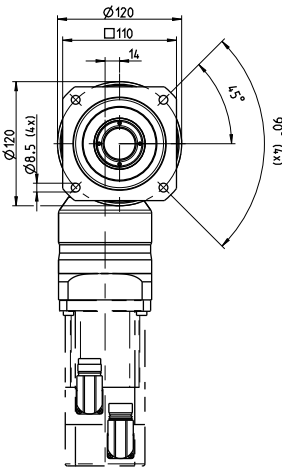
HINWEIS Betriebstemperatur: bezogen auf die Mitte der Gehäuseoberfläche

HINWEIS Gewicht: Planetengetriebe inkl. Universalfansch (Spezifisches Gewicht auf Nachfrage)

1-stufige Getriebe



2-stufige Getriebe



Übersicht Maße Adapterflansch

Die Flanschlänge L ergänzt die Zeichnung zur Ermittlung der Getriebelänge.

8GA60-115	8LSA3	8LSA4	8LSA5	8LVA2	8LVA3	8JSA3	8JSA4	8JSA5	8JSA6	8LSN 4	8LSN5	80MPH
einstufig												
Flanschlänge L [mm]	27,6	27,6	37,6	---	27,6	---	27,6	37,6	43	27,6	37,6	27,6
Flanschquerschnitt Q [mm]	115	115	142	---	115	---	115	115	142	115	142	115
		8LSA/C4		8LSA/C5								
zweistufig												
Flanschlänge L [mm]	25,5	35,5	37,6	25,5	35,5	25,5	35,5	37,6	---	35,5	37,6	35,5
Flanschquerschnitt Q [mm]	90	115	142	90	90	90	90	115	---	115	142	90