

8GA60-142 Premium

Technische Daten



8GA60-142hh016klmm

8GA60-142hh020klmm

8GA60-142hh025klmm

8GA60-142hh032klmm

8GA60-142hh040klmm

8GA60-142hh064klmm

8GA60-142hh100klmm

Getriebe

Anzahl der Getriebestufen	2						
Übersetzung i	16	20	25	32	40	64	100
Nennabtriebsdrehmoment T_{2N} [Nm]	640	800	700	360	450	450	305
Max. Abtriebsdrehmoment T_{2max} [Nm]	1024	1280	1120	576	720	720	488
Not-Aus Moment T_{2Not} [Nm]	1600	1600	1600	1200	1500	1000	750
Leerlaufdrehmoment [Nm] bei 20°C und 3000 min ⁻¹	7,7	7,15	6,95	6,4	6,35	4,05	3,95
Max. mittlere Antriebsdrehzahl $n_{1N50\%}$ [min ⁻¹] bei 50% T_{2N} und S1	1000	1050	1150	1400	1450	1750	1900
Max. mittlere Antriebsdrehzahl $n_{1N100\%}$ [min ⁻¹] bei 100% T_{2N} und S1	750	750	900	1250	1250	1600	1800
Max. Antriebsdrehzahl n_{1max} [min ⁻¹]	9500						
Max. Verdrehspiel J_i [arcmin]	7						
Reduziertes Verdrehspiel J_i [arcmin] kleiner als	0						
Verdrehsteifigkeit C_{i21} [Nm/arcmin]	58						
Kippsteifigkeit C_{2K} [Nm/arcmin]	0						
Max. Kippmoment M_{2Kmax} [Nm]	0						
Max. Radialkraft F_{rmax} [N] für 30.000 h	11400						
Max. Radialkraft F_{rmax} [N] für 20.000 h	12500						
Max. Axialkraft F_{amax} [N] für 30.000 h	13200						
Max. Axialkraft F_{amax} [N] für 20.000 h	15000						
Laufgeräusch L_{PA} [dB(A)]	70						
Wirkungsgrad bei Volllast η [%]	94						
Min. Betriebstemperatur $B_{Tempmin}$ [°C]	-25						
Max. Betriebstemperatur $B_{Tempmax}$ [°C]	90						
Einbaulage	beliebig						
Schutzart	IP 65						
Gewicht m [kg]	21,5						
Trägheitsmoment J_1 [kgcm ²]	6,082	6,016	5,5	5,028	5,012	5,004	4,892

HINWEIS Abtriebsdrehmoment/max. Abtriebsdrehmoment: bezogen auf eine Abtriebswellendrehzahl von $n_2 = 100 \text{ min}^{-1}$ und Anwendungsfaktor $K_A=1$ sowie S1 Betriebsart für elektrische Maschinen und $T=30^\circ\text{C}$ abhängig vom Motorwelldurchmesser. Das maximale Abtriebsmoment ist nur zulässig für 30.000 Umdrehungen!

HINWEIS NOT Aus Moment: 1000-mal zulässig

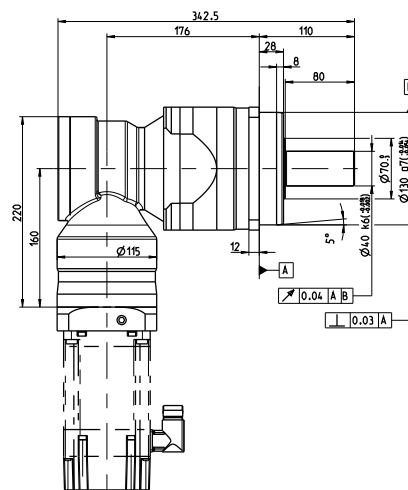
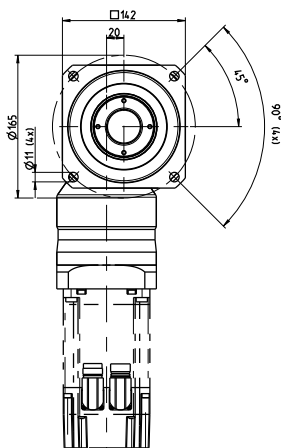
HINWEIS Axial-/Radialkraft: bezogen auf die Mitte der Antriebswelle (bzw. auf die Stirnseite der Flanschabtriebswelle), bezogen auf eine Abtriebswellendrehzahl von $n_2 = 100 \text{ min}^{-1}$ und Anwendungsfaktor $K_A=1$ sowie S1 Betriebsart für elektrische Maschinen und $T=30^\circ\text{C}$

HINWEIS Laufgeräusch: Schalldruckpegel in 1m Abstand bei einer Abtriebsdrehzahl von $n_1 = 3000 \text{ min}^{-1}$ ohne Last, $i = 5$

HINWEIS Betriebstemperatur: bezogen auf die Mitte der Gehäuseoberfläche

HINWEIS Gewicht: Planetengetriebe inkl. Universalfansch (Spezifisches Gewicht auf Nachfrage)

2-stufige Getriebe



Übersicht Maße Adapterflansch

Die Flanschlänge L ergänzt die Zeichnung zur Ermittlung der Getriebelänge.

8GA60-142	8LSA3	8LSA/C4	8LSA/C5	8LSA/C6	8LSA/C7(3-5)	8LSA/C7(6-8)	8LVA3
einstufig							
Flanschlänge L [mm]	---	33	56,5	33	43	69,5	---
Flanschquerschnitt Q [mm]	---	142	142	190	190	190	---
zweistufig							
Flanschlänge L [mm]	27,6	27,6	37,6	37,6	43	---	27,6
Flanschquerschnitt Q [mm]	115	115	142	190	190	---	115
8GA60-142	8JSA4	8JSA5	8JSA6	8JSA7	8LSN4	8LSN5	80MPH
einstufig							
Flanschlänge L [mm]	---	33	43	69,5	33	33	---
Flanschquerschnitt Q [mm]	---	142	142	190	142	142	---
zweistufig							
Flanschlänge L [mm]	27,6	37,6	43	---	27,6	37,6	27,5
Flanschquerschnitt Q [mm]	115	115	142	---	115	142	115