

8GF60-090 Premium

Technische Daten



8GF60-090hh004kimm

8GF60-090hh005kimm

8GF60-090hh008kimm

8GF60-090hh010kimm

8GF60-090hh016kimm

8GF60-090hh020kimm

8GF60-090hh025kimm

8GF60-090hh032kimm

8GF60-090hh040kimm

8GF60-090hh050kimm

8GF60-090hh064kimm

8GF60-090hh100kimm

Getriebe

Anzahl der Getriebestufen	1	1	1	1	2	2	2	2	2	2	2	2
Übersetzung i	4	5	8	10	16	20	25	32	40	50	64	100
Nennabtriebsdrehmoment T_{2N} [Nm]	140	140	80	60	150	150	140	150	140	130	80	60
Max. Abtriebsdrehmoment T_{2max} [Nm]	224	224	128	96	240	240	224	240	224	208	128	96
Not-Aus Moment T_{2Not} [Nm]	280	280	200	200	300	300	300	300	300	300	200	200
Leerlaufdrehmoment [Nm] bei 20°C und 3000 min ⁻¹	1,55	1,15	0,65	0,55	0,4	0,35	0,3	0,25	0,25	0,2	0,2	0,25
Max. mittlere Antriebsdrehzahl $n_{1N50\%}$ [min ⁻¹] bei 50% T_{2N} und S1	1750	2100	3350	4000	3850	4450	4500	4500	4500	4500	4500	4500
Max. mittlere Antriebsdrehzahl $n_{1N100\%}$ [min ⁻¹] bei 100% T_{2N} und S1	1350	1650	2850	3600	2950	3450	4000	4500	4500	4500	4500	4500
Max. Antriebsdrehzahl n_{1max} [min ⁻¹]	10000											
Max. Verdrehspiel J_i [arcmin]	3	3	3	3	5	5	5	5	5	5	5	5
Reduziertes Verdrehspiel J_i [arcmin] kleiner als	1											
Verdrehsteifigkeit C_{i21} [Nm/arcmin]	35	35	35	35	30	30	30	30	30	30	30	30
Kippsteifigkeit C_{2K} [Nm/arcmin]	316											
Max. Kippmoment M_{2Kmax} [Nm]	363											
Max. Radialkraft F_{rmax} [N] für 30.000 h	3900											
Max. Radialkraft F_{rmax} [N] für 20.000 h	4400											
Max. Axialkraft F_{amax} [N] für 30.000 h	7200											
Max. Axialkraft F_{amax} [N] für 20.000 h	8200											
Laufgeräusch L_{PA} [dB(A)]	65											
Wirkungsgrad bei Vollast η [%]	98	98	98	98	95	95	95	95	95	95	95	95
Min. Betriebstemperatur $B_{Tempmin}$ [°C]	-25											
Max. Betriebstemperatur $B_{Tempmax}$ [°C]	90											
Einbaulage	beliebig											
Schutzart	IP 65											
Gewicht m [kg]	3	3	3	3	4	4	4	4	4	4	4	4
Trägheitsmoment J_1 [kgcm ²]	0,92	0,77	0,63	0,59	0,58	0,56	0,45	0,54	0,43	0,28	0,3	0,26

HINWEIS Abtriebsdrehmoment/max. Abtriebsdrehmoment: bezogen auf eine Abtriebswellendrehzahl von $n_2 = 100 \text{ min}^{-1}$ und Anwendungsfaktor $K_A=1$ sowie S1 Betriebsart für elektrische Maschinen und $T=30^\circ\text{C}$ abhängig vom Motorwelldurchmesser. Das maximale Abtriebsmoment ist nur zulässig für 30.000 Umdrehungen!

HINWEIS NOT Aus Moment: 1000-mal zulässig

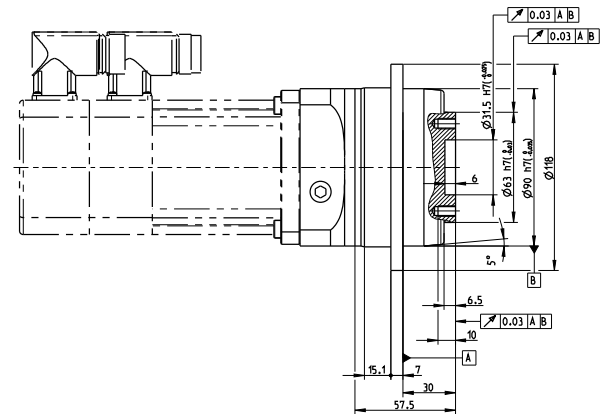
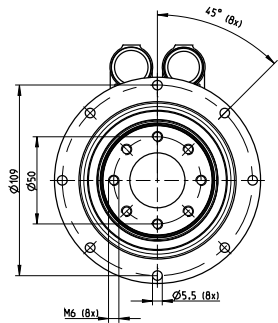
HINWEIS Axial-/Radialkraft: bezogen auf die Mitte der Antriebswelle (bzw. auf die Stirnseite der Flanschabtriebswelle), bezogen auf eine Abtriebswellendrehzahl von $n_2 = 100 \text{ min}^{-1}$ und Anwendungsfaktor $K_A=1$ sowie S1 Betriebsart für elektrische Maschinen und $T=30^\circ\text{C}$

HINWEIS Laufgeräusch: Schalldruckpegel in 1m Abstand bei einer Abtriebsdrehzahl von $n_1 = 3000 \text{ min}^{-1}$ ohne Last, $i = 5$

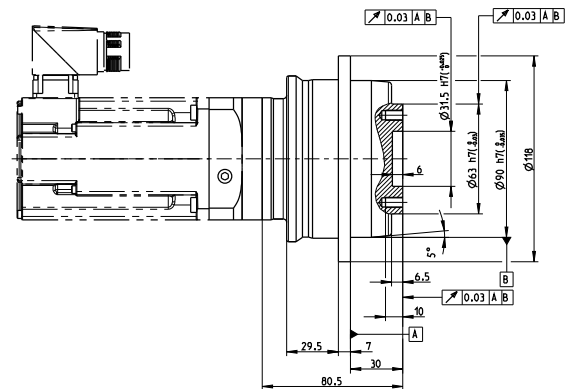
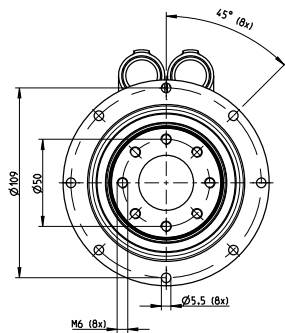
HINWEIS Betriebstemperatur: bezogen auf die Mitte der Gehäuseoberfläche

HINWEIS Gewicht: Planetengetriebe inkl. Universalfansch (Spezifisches Gewicht auf Nachfrage)

1-stufige Getriebe



2-stufige Getriebe



Übersicht Maße Adapterflansch

Die Flanschlänge L ergänzt die Zeichnung zur Ermittlung der Getriebelänge.

8GF60-090	8LSA2	8LSA3	8LSA/C4	8LVA2	8LVA3	8JSA2	8JSA3	8JSA4	8JSA5	8LSN4	80MPH
einstufig											
Flanschlänge L [mm]	---	31,6	41,6	31,6	41,6	---	31,6	41,6	51,7	41,6	41,6
Flanschquerschnitt Q [mm]	---	90	115	90	90	---	90	90	115	115	90
zweistufig											
Flanschlänge L [mm]	37,5	37,5	48	37,5	48	30,5	37,5	48	---	48	47,5
Flanschquerschnitt Q [mm]	70	90	115	70	90	70	70	90	---	115	90