

# 8GF60-200 Premium

## Technische Daten



8GF60-200hh004kimm

8GF60-200hh040kimm

8GF60-200hh005kimm

8GF60-200hh008kimm

8GF60-200hh010kimm

8GF60-200hh016kimm

8GF60-200hh020kimm

8GF60-200hh025kimm

8GF60-200hh032kimm

8GF60-200hh050kimm

8GF60-200hh064kimm

8GF60-200hh100kimm

### Getriebe

Anzahl der Getriebestufen	1	2	1	1	1	2	2	2	2	2	2	2
Übersetzung i	4	40	5	8	10	16	20	25	32	50	64	100
Nennabtriebsdrehmoment $T_{2N}$ [Nm]	1300	1800	1600	1000	630	1800	1800	1800	1800	1525	1000	630
Max. Abtriebsdrehmoment $T_{2max}$ [Nm]	2080	2880	2560	1600	1008	2880	2880	2880	2880	2440	1600	1008
Not-Aus Moment $T_{2Not}$ [Nm]	2700	3600	3200	2600	1350	3600	3600	3600	3600	3600	2600	1350
Leerlaufdrehmoment [Nm] bei 20°C und 3000 min <sup>-1</sup>	25,75	2,5	17,1	7,9	5,95	7,8	5,25	4,7	2,75	2	2,15	1,6
Max. mittlere Antriebsdrehzahl $n_{1N50\%}$ [min <sup>-1</sup> ] bei 50% $T_{2N}$ und S1	500	2250	600	1000	1300	1100	1350	1550	2000	2750	3000	3000
Max. mittlere Antriebsdrehzahl $n_{1N100\%}$ [min <sup>-1</sup> ] bei 100% $T_{2N}$ und S1	400	1650	450	800	1150	800	950	1100	1400	2100	2650	3000
Max. Antriebsdrehzahl $n_{1max}$ [min <sup>-1</sup> ]	6000											
Max. Verdrehspiel $J_i$ [arcmin]	3	5	3	3	3	5	5	5	5	5	5	5
Reduziertes Verdrehspiel $J_i$ [arcmin] kleiner als	1											
Verdrehsteifigkeit $C_{i21}$ [Nm/arcmin]	650	550	650	650	650	550	550	550	550	550	550	550
Kippsteifigkeit $C_{2K}$ [Nm/arcmin]	2200											
Max. Kippmoment $M_{2Kmax}$ [Nm]	4928											
Max. Radialkraft $F_{rmax}$ [N] für 30.000 h	29500											
Max. Radialkraft $F_{rmax}$ [N] für 20.000 h	33000											
Max. Axialkraft $F_{amax}$ [N] für 30.000 h	13500											
Max. Axialkraft $F_{amax}$ [N] für 20.000 h	15000											
Laufgeräusch $L_{PA}$ [dB(A)]	76											
Wirkungsgrad bei Vollast $\eta$ [%]	98	95	98	98	98	95	95	95	95	95	95	95
Min. Betriebstemperatur $B_{Tempmin}$ [°C]	-25											
Max. Betriebstemperatur $B_{Tempmax}$ [°C]	90											
Einbaulage	beliebig											
Schutzart	IP 65											
Gewicht m [kg]	35,5	42,5	35,5	35,5	35,5	42,5	42,5	42,5	42,5	42,5	42,5	42,5
Trägheitsmoment $J_1$ [kgcm <sup>2</sup> ]	56,66	28,49	43,67	29,1	25,8	42,55	40,78	29,7	39,8	28,27	15,89	12,12

**HINWEIS Abtriebsdrehmoment/max. Abtriebsdrehmoment:** bezogen auf eine Abtriebswellendrehzahl von  $n_2 = 100 \text{ min}^{-1}$  und Anwendungsfaktor  $K_A=1$  sowie S1 Betriebsart für elektrische Maschinen und  $T=30^\circ\text{C}$  abhängig vom Motorwelldurchmesser. Das maximale Abtriebsmoment ist nur zulässig für 30.000 Umdrehungen!

**HINWEIS NOT Aus Moment:** 1000-mal zulässig

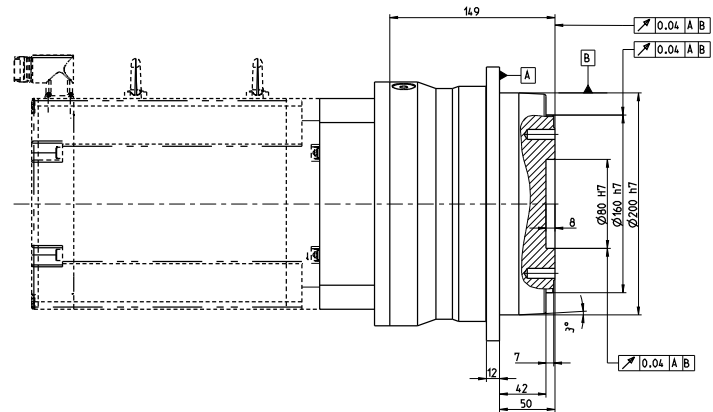
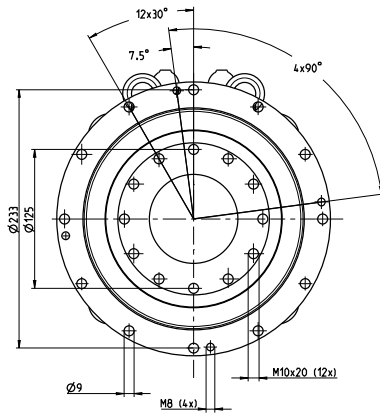
**HINWEIS Axial-/Radialkraft:** bezogen auf die Mitte der Antriebswelle (bzw. auf die Stirnseite der Flanschabtriebswelle), bezogen auf eine Abtriebswellendrehzahl von  $n_2 = 100 \text{ min}^{-1}$  und Anwendungsfaktor  $K_A=1$  sowie S1 Betriebsart für elektrische Maschinen und  $T=30^\circ\text{C}$

**HINWEIS Laufgeräusch:** Schalldruckpegel in 1m Abstand bei einer Abtriebsdrehzahl von  $n_1 = 3000 \text{ min}^{-1}$  ohne Last,  $i = 5$

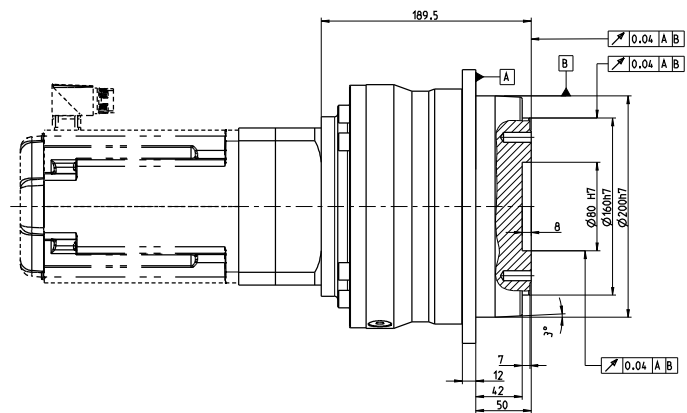
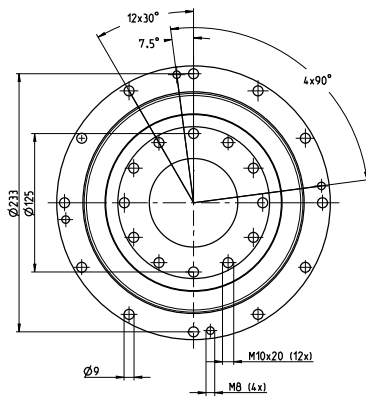
**HINWEIS Betriebstemperatur:** bezogen auf die Mitte der Gehäuseoberfläche

**HINWEIS Gewicht:** Planetengetriebe inkl. Universalfansch (Spezifisches Gewicht auf Nachfrage)

## 1-stufige Getriebe



## 2-stufige Getriebe



## Übersicht Maße Adapterflansch

Die Flanschlänge L ergänzt die Zeichnung zur Ermittlung der Getriebelänge.

8GF60-200	8LSA/C4	8LSA/C5	8LSA/C6	8LSA/ C7(3-5)	8LSA/ C7(6-8)	8LSA/ C83/84	8LSA/ C85/86	8JSA5	8JSA6	8JSA7	8LSN4	8LSN5
<b>einstufig</b>												
Flanschlänge L [mm]	---	63,5	63,5	63,5	83,5	83,5	113,5	63,5	63,5	83,5	---	63,5
Flanschquerschnitt Q [mm]	---	190	190	190	190	240	240	190	190	190	---	190
<b>zweistufig</b>												
Flanschlänge L [mm]	74,5	74,5	74,5	84,5	112,5	112,5	142,5	74,5	84,5	112,5	74,5	74,5
Flanschquerschnitt Q [mm]	142	142	190	190	190	240	240	142	190	190	142	142