

# 8GA75-070 Premium

## Technische Daten



8GA75-070hh004klmm

8GA75-070hh005klmm

8GA75-070hh008klmm

8GA75-070hh010klmm

### Getriebe

	8GA75-070hh004klmm	8GA75-070hh005klmm	8GA75-070hh008klmm	8GA75-070hh010klmm
Anzahl der Getriebestufen			1	
Übersetzung i	4	5	8	10
Nennabtriebsdrehmoment $T_{2N}$ [Nm]	45	42	27	22
Max. Abtriebsdrehmoment $T_{2max}$ [Nm]	72	67	43	35
Not-Aus Moment $T_{2Not}$ [Nm]	100	100	75	75
Leerlaufdrehmoment [Nm] bei 20°C und 3000 min <sup>-1</sup>	1,5	1,4	1,25	1,2
Max. mittlere Antriebsdrehzahl $n_{1N50\%}$ [min <sup>-1</sup> ] bei 50% $T_{2N}$ und S1	1750	1900	2300	2400
Max. mittlere Antriebsdrehzahl $n_{1N100\%}$ [min <sup>-1</sup> ] bei 100% $T_{2N}$ und S1	1400	1600	2050	2250
Max. Antriebsdrehzahl $n_{1max}$ [min <sup>-1</sup> ]			16000	
Max. Verdrehspiel $J_i$ [arcmin]			5	
Reduziertes Verdrehspiel $J_i$ [arcmin] kleiner als			0	
Verdrehsteifigkeit $C_{i21}$ [Nm/arcmin]	2,4	2,5	2,3	2
Kippsteifigkeit $C_{2K}$ [Nm/arcmin]			0	
Max. Kippmoment $M_{2Kmax}$ [Nm]			0	
Max. Radialkraft $F_{rmax}$ [N] für 30.000 h			2700	
Max. Radialkraft $F_{rmax}$ [N] für 20.000 h			2700	
Max. Axialkraft $F_{amax}$ [N] für 30.000 h			3700	
Max. Axialkraft $F_{amax}$ [N] für 20.000 h			4300	
Laufgeräusch $L_{PA}$ [dB(A)]			66	
Wirkungsgrad bei Vollast $\eta$ [%]			96	
Min. Betriebstemperatur $B_{Tempmin}$ [°C]			-25	
Max. Betriebstemperatur $B_{Tempmax}$ [°C]			90	
Einbaulage			beliebig	
Schutzart			IP 65	
Gewicht m [kg]			3	
Trägheitsmoment $J_1$ [kgcm <sup>2</sup> ]	0,654	0,6	0,532	0,516

**HINWEIS Abtriebsdrehmoment/max. Abtriebsdrehmoment:** bezogen auf eine Abtriebswellendrehzahl von  $n_2 = 100 \text{ min}^{-1}$  und Anwendungsfaktor  $K_A=1$  sowie S1 Betriebsart für elektrische Maschinen und  $T=30^\circ\text{C}$  abhängig vom Motorwelldurchmesser. Das maximale Abtriebsmoment ist nur zulässig für 30.000 Umdrehungen!

**HINWEIS NOT Aus Moment:** 1000-mal zulässig

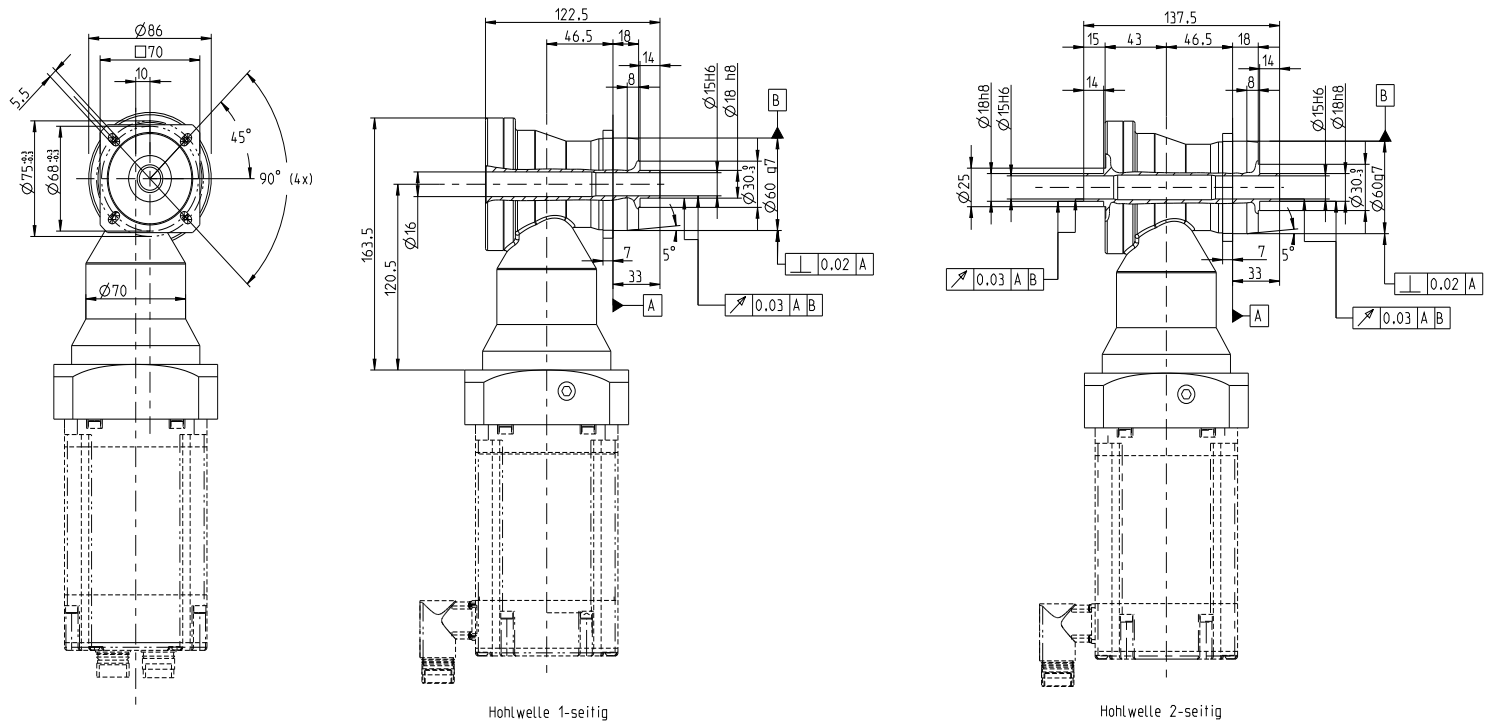
**HINWEIS Axial-/Radialkraft:** bezogen auf die Mitte der Antriebswelle (bzw. auf die Stirnseite der Flanschabtriebswelle), bezogen auf eine Abtriebswellendrehzahl von  $n_2 = 100 \text{ min}^{-1}$  und Anwendungsfaktor  $K_A=1$  sowie S1 Betriebsart für elektrische Maschinen und  $T=30^\circ\text{C}$

**HINWEIS Laufgeräusch:** Schalldruckpegel in 1m Abstand bei einer Abtriebsdrehzahl von  $n_1 = 3000 \text{ min}^{-1}$  ohne Last,  $i = 5$

**HINWEIS Betriebstemperatur:** bezogen auf die Mitte der Gehäuseoberfläche

**HINWEIS Gewicht:** Planetengetriebe inkl. Universalfansch (Spezifisches Gewicht auf Nachfrage)

## 1-stufige Getriebe



## Übersicht Maße Adapterflansch

Die Flanschlänge L ergänzt die Zeichnung zur Ermittlung der Getriebelänge.

8GA75-070	8LSA2	8LSA3	8LVA2	8LVA3	8JSA2	8JSA3	8JSA4	80MPH
Flanschlänge L [mm]	26,1	26,1	26,1	35,5	19,1	26,1	35,5	28
Flanschquerschnitt Q [mm]	70	90	70	90	70	70	90	90

## Zubehör

Schrumpfscheibe	D34	D35	L32	L33	Baugröße
Materialnummer	D34	D35	L32	L33	Baugröße
8GA75-070-ZSR18-0	44 mm	18 mm	19 mm	15 mm	8GA75-070

