

8GP30-060 Economy

Technische Daten



8GP30-060hh005klmm

8GP30-060hh010klmm

8GP30-060hh025klmm

Getriebe

Anzahl der Getriebestufen	1	1	2
Übersetzung i	5	10	25
Nennabtriebsdrehmoment T_{2N} [Nm]	30	15	30
Max. Abtriebsdrehmoment T_{2max} [Nm]	48	24	48
Not-Aus Moment T_{2Not} [Nm]	60	30	60
Leerlaufdrehmoment [Nm] bei 20°C und 3000 min ⁻¹		0,1	
Max. mittlere Antriebsdrehzahl $n_{1N50\%}$ [min ⁻¹] bei 50% T_{2N} und S1		4500	
Max. mittlere Antriebsdrehzahl $n_{1N100\%}$ [min ⁻¹] bei 100% T_{2N} und S1		4500	
Max. Antriebsdrehzahl n_{1max} [min ⁻¹]		13000	
Max. Verdrehspiel J_i [arcmin]	10	10	12
Reduziertes Verdrehspiel J_i [arcmin] kleiner als		0	
Verdrehsteifigkeit C_{i21} [Nm/arcmin]	2,3	2,3	2,5
Kippsteifigkeit C_{2K} [Nm/arcmin]		0	
Max. Kippmoment M_{2Kmax} [Nm]		0	
Max. Radialkraft F_{rmax} [N] für 30.000 h		340	
Max. Radialkraft F_{rmax} [N] für 20.000 h		400	
Max. Axialkraft F_{amax} [N] für 30.000 h		450	
Max. Axialkraft F_{amax} [N] für 20.000 h		500	
Laufgeräusch L_{PA} [dB(A)]		58	
Wirkungsgrad bei Vollast η [%]	96	96	94
Min. Betriebstemperatur $B_{Tempmin}$ [°C]		-25	
Max. Betriebstemperatur $B_{Tempmax}$ [°C]		90	
Einbaulage		beliebig	
Schutzart		IP 54	
Gewicht m [kg]	0,9	0,9	1,1
Trägheitsmoment J_1 [kgcm ²]	0,197	0,177	0,186

HINWEIS Abtriebsdrehmoment/max. Abtriebsdrehmoment: bezogen auf eine Abtriebswellendrehzahl von $n_2 = 100 \text{ min}^{-1}$ und Anwendungsfaktor $K_A=1$ sowie S1 Betriebsart für elektrische Maschinen und $T=30^\circ\text{C}$ abhängig vom Motorwellendurchmesser. Das maximale Abtriebsmoment ist nur zulässig für 30.000 Umdrehungen!

HINWEIS NOT Aus Moment: 1000-mal zulässig

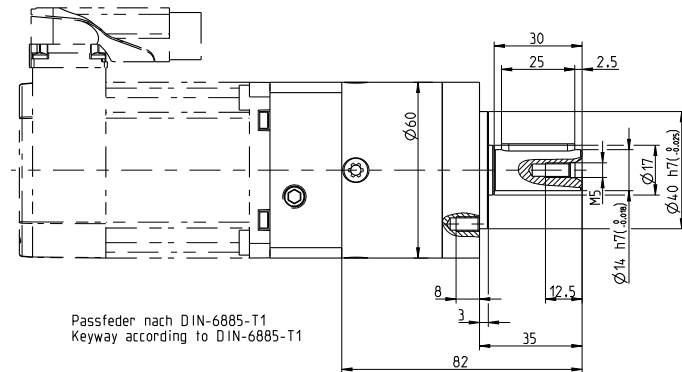
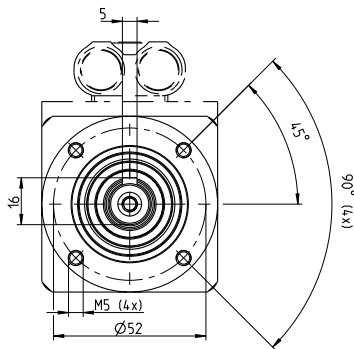
HINWEIS Axial-/Radialkraft: bezogen auf die Mitte der Antriebswelle (bzw. auf die Stirnseite der Flanschabtriebswelle), bezogen auf eine Abtriebswellendrehzahl von $n_2 = 100 \text{ min}^{-1}$ und Anwendungsfaktor $K_A=1$ sowie S1 Betriebsart für elektrische Maschinen und $T=30^\circ\text{C}$

HINWEIS Laufgeräusch: Schalldruckpegel in 1m Abstand bei einer Abtriebsdrehzahl von $n_1 = 3000 \text{ min}^{-1}$ ohne Last, $i = 5$

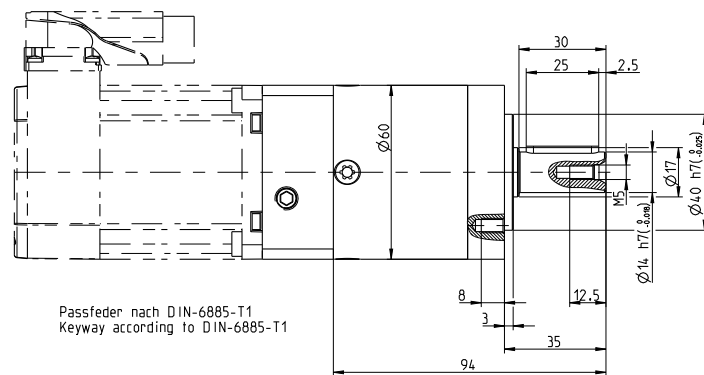
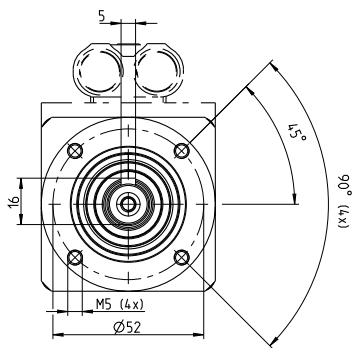
HINWEIS Betriebstemperatur: bezogen auf die Mitte der Gehäuseoberfläche

HINWEIS Gewicht: Planetengetriebe inkl. Universalfansch (Spezifisches Gewicht auf Nachfrage)

1-stufige Getriebe



2-stufige Getriebe



Übersicht Maße Adapterflansch

Die Flanschlänge L ergänzt die Zeichnung zur Ermittlung der Getriebelänge.

8GP30-060	8LSA2	8LSA3	8LVA2	8JSA2	8JSA3	80MPD	80MPF	80MPH
Flanschlänge L [mm]	26,1	31,1	31,1	26,6	31,1	26,1	26,1	33,1
Flanschquerschnitt Q [mm]	61	91	61	61	70	61	61	90