

8GP30-080 Economy

Technische Daten



8GP30-080hh005klmm

8GP30-080hh010klmm

8GP30-080hh025klmm

Getriebe

Anzahl der Getriebestufen	1	1	2
Übersetzung i	5	10	25
Nennabtriebsdrehmoment T_{2N} [Nm]	82	38	82
Max. Abtriebsdrehmoment T_{2max} [Nm]	131	61	131
Not-Aus Moment T_{2Not} [Nm]	164	76	164
Leerlaufdrehmoment [Nm] bei 20°C und 3000 min ⁻¹	0,25	0,2	0,2
Max. mittlere Antriebsdrehzahl $n_{1N50\%}$ [min ⁻¹] bei 50% T_{2N} und S1		4000	
Max. mittlere Antriebsdrehzahl $n_{1N100\%}$ [min ⁻¹] bei 100% T_{2N} und S1	3900	4000	4000
Max. Antriebsdrehzahl n_{1max} [min ⁻¹]		7000	
Max. Verdrehspiel J_i [arcmin]	7	7	9
Reduziertes Verdrehspiel J_i [arcmin] kleiner als		0	
Verdrehsteifigkeit C_{i21} [Nm/arcmin]	6	6	6,5
Kippsteifigkeit C_{2K} [Nm/arcmin]		0	
Max. Kippmoment M_{2Kmax} [Nm]		0	
Max. Radialkraft F_{rmax} [N] für 30.000 h		650	
Max. Radialkraft F_{rmax} [N] für 20.000 h		750	
Max. Axialkraft F_{amax} [N] für 30.000 h		900	
Max. Axialkraft F_{amax} [N] für 20.000 h		1000	
Laufgeräusch L_{PA} [dB(A)]		60	
Wirkungsgrad bei Vollast η [%]	96	96	94
Min. Betriebstemperatur $B_{Tempmin}$ [°C]		-25	
Max. Betriebstemperatur $B_{Tempmax}$ [°C]		90	
Einbaulage		beliebig	
Schutzart		IP 54	
Gewicht m [kg]	2,1	2,1	2,6
Trägheitsmoment J_1 [kgcm ²]	0,899	0,819	0,859

HINWEIS Abtriebsdrehmoment/max. Abtriebsdrehmoment: bezogen auf eine Abtriebswellendrehzahl von $n_2 = 100 \text{ min}^{-1}$ und Anwendungsfaktor $K_A=1$ sowie S1 Betriebsart für elektrische Maschinen und $T=30^\circ\text{C}$ abhängig vom Motorwellendurchmesser. Das maximale Abtriebsmoment ist nur zulässig für 30.000 Umdrehungen!

HINWEIS NOT Aus Moment: 1000-mal zulässig

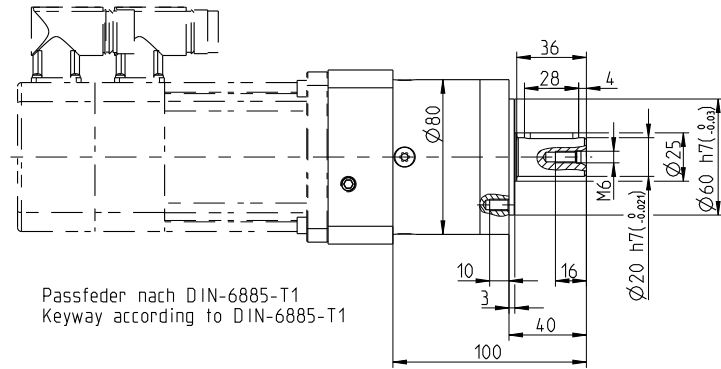
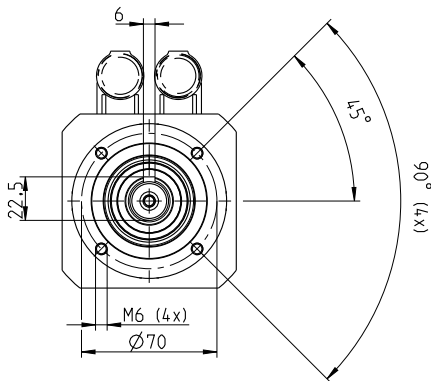
HINWEIS Axial-/Radialkraft: bezogen auf die Mitte der Antriebswelle (bzw. auf die Stirnseite der Flanschabtriebswelle), bezogen auf eine Abtriebswellendrehzahl von $n_2 = 100 \text{ min}^{-1}$ und Anwendungsfaktor $K_A=1$ sowie S1 Betriebsart für elektrische Maschinen und $T=30^\circ\text{C}$

HINWEIS Laufgeräusch: Schalldruckpegel in 1m Abstand bei einer Abtriebsdrehzahl von $n_1 = 3000 \text{ min}^{-1}$ ohne Last, $i = 5$

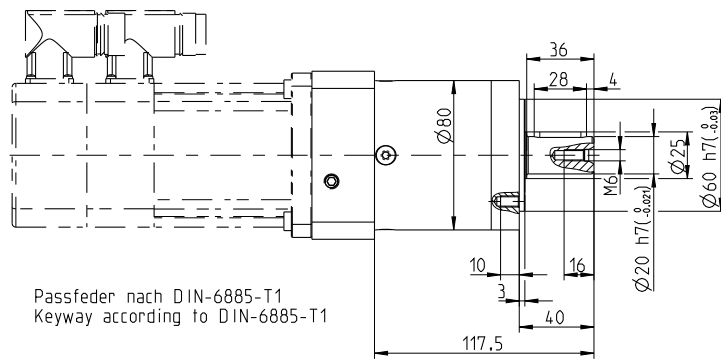
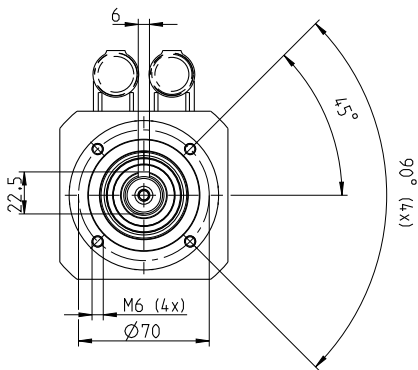
HINWEIS Betriebstemperatur: bezogen auf die Mitte der Gehäuseoberfläche

HINWEIS Gewicht: Planetengetriebe inkl. Universalfansch (Spezifisches Gewicht auf Nachfrage)

1-stufige Getriebe



2-stufige Getriebe



Übersicht Maße Adapterflansch

Die Flanschlänge L ergänzt die Zeichnung zur Ermittlung der Getriebelänge.

8GP30-080	8LSA3	8LSA/C4	8LVA2	8LVA 3	8JSA3	8JSA4	80MPH
Flanschlänge L [mm]	33,5	43,5	33,5	43,5	33,5	43,5	35,5
Flanschquerschnitt Q [mm]	90	100	80	90	80	90	90