

# 8GP30-120 Economy

## Technische Daten



8GP30-120hh005klmm

8GP30-120hh010klmm

8GP30-120hh025klmm

### Getriebe

Anzahl der Getriebestufen	1	1	2
Übersetzung i	5	10	25
Nennabtriebsdrehmoment $T_{2N}$ [Nm]	172	95	172
Max. Abtriebsdrehmoment $T_{2max}$ [Nm]	275	152	275
Not-Aus Moment $T_{2Not}$ [Nm]	344	190	344
Leerlaufdrehmoment [Nm] bei 20°C und 3000 min <sup>-1</sup>	0,7	0,5	0,55
Max. mittlere Antriebsdrehzahl $n_{1N50\%}$ [min <sup>-1</sup> ] bei 50% $T_{2N}$ und S1		3500	
Max. mittlere Antriebsdrehzahl $n_{1N100\%}$ [min <sup>-1</sup> ] bei 100% $T_{2N}$ und S1	2900	3500	3500
Max. Antriebsdrehzahl $n_{1max}$ [min <sup>-1</sup> ]		6500	
Max. Verdrehspiel $J_i$ [arcmin]	7	7	9
Reduziertes Verdrehspiel $J_i$ [arcmin] kleiner als		0	
Verdrehsteifigkeit $C_{i21}$ [Nm/arcmin]	12	12	13
Kippsteifigkeit $C_{2K}$ [Nm/arcmin]		0	
Max. Kippmoment $M_{2Kmax}$ [Nm]		0	
Max. Radialkraft $F_{rmax}$ [N] für 30.000 h		1500	
Max. Radialkraft $F_{rmax}$ [N] für 20.000 h		1750	
Max. Axialkraft $F_{amax}$ [N] für 30.000 h		2100	
Max. Axialkraft $F_{amax}$ [N] für 20.000 h		2500	
Laufgeräusch $L_{PA}$ [dB(A)]		65	
Wirkungsgrad bei Vollast $\eta$ [%]	96	96	94
Min. Betriebstemperatur $B_{Tempmin}$ [°C]		-25	
Max. Betriebstemperatur $B_{Tempmax}$ [°C]		90	
Einbaulage		beliebig	
Schutzart		IP 54	
Gewicht m [kg]	6	6	8
Trägheitsmoment $J_1$ [kgcm <sup>2</sup> ]	3,42	2,85	3,27

**HINWEIS Abtriebsdrehmoment/max. Abtriebsdrehmoment:** bezogen auf eine Abtriebswellendrehzahl von  $n_2 = 100 \text{ min}^{-1}$  und Anwendungsfaktor  $K_A=1$  sowie S1 Betriebsart für elektrische Maschinen und  $T=30^\circ\text{C}$  abhängig vom Motorwellendurchmesser. Das maximale Abtriebsmoment ist nur zulässig für 30.000 Umdrehungen!

**HINWEIS NOT Aus Moment:** 1000-mal zulässig

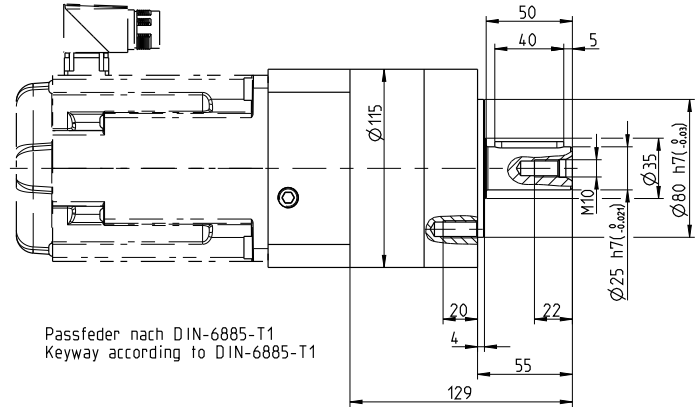
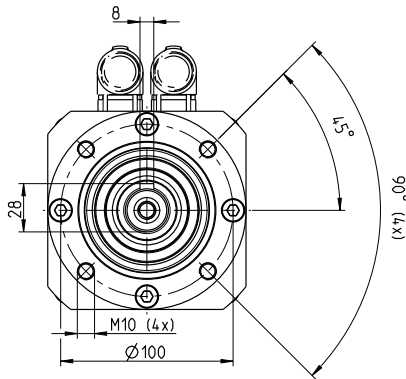
**HINWEIS Axial-/Radialkraft:** bezogen auf die Mitte der Antriebswelle (bzw. auf die Stirnseite der Flanschabtriebswelle), bezogen auf eine Abtriebswellendrehzahl von  $n_2 = 100 \text{ min}^{-1}$  und Anwendungsfaktor  $K_A=1$  sowie S1 Betriebsart für elektrische Maschinen und  $T=30^\circ\text{C}$

**HINWEIS Laufgeräusch:** Schalldruckpegel in 1m Abstand bei einer Abtriebsdrehzahl von  $n_1 = 3000 \text{ min}^{-1}$  ohne Last,  $i = 5$

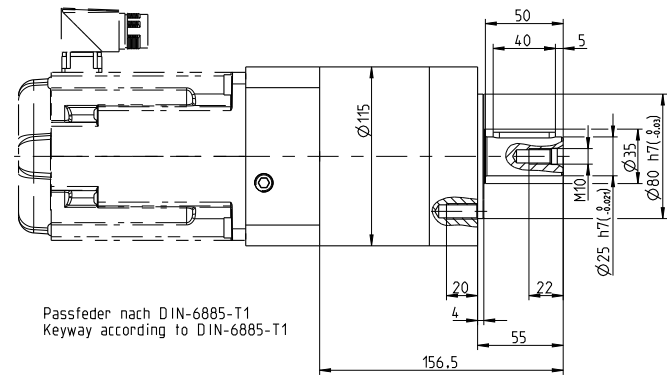
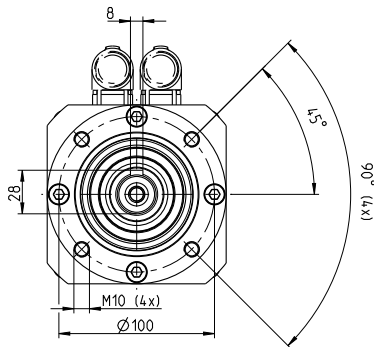
**HINWEIS Betriebstemperatur:** bezogen auf die Mitte der Gehäuseoberfläche

**HINWEIS Gewicht:** Planetengetriebe inkl. Universalfansch (Spezifisches Gewicht auf Nachfrage)

## 1-stufige Getriebe



## 2-stufige Getriebe



## Übersicht Maße Adapterflansch

Die Flanschlänge L ergänzt die Zeichnung zur Ermittlung der Getriebelänge.

8GP30-120	8LSA3	8LSA/C4	8LSA/C5	8JSA4	8JSA5	80MPH
Flanschlänge L [mm]	47,3	47,3	57,3	47,3	57,3	47,3
Flanschquerschnitt Q [mm]	116,5	116,5	140	116,5	116,5	116,5