



DE Anbauanleitung
8GA50

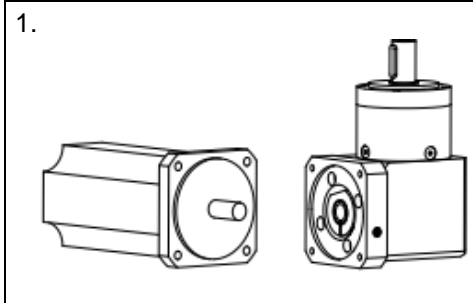
GB Mounting instructions
8GA50

FR Instructions de montage
8GA50

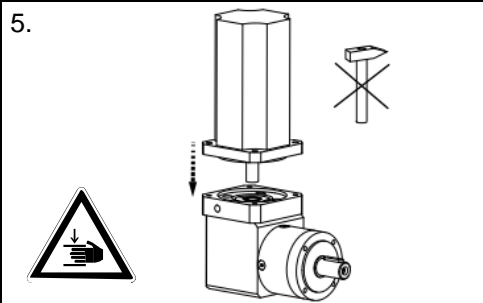
IT Istruzioni di montaggio
8GA50

ES Instrucciones montaje
8GA50

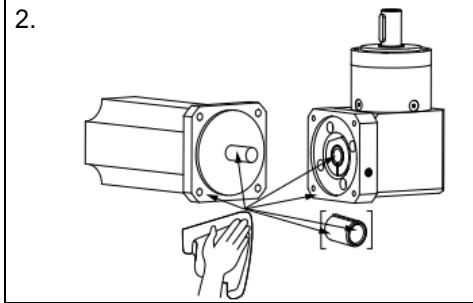
Datum:	19.06.2018
Seite:	1/1
Version:	1.1



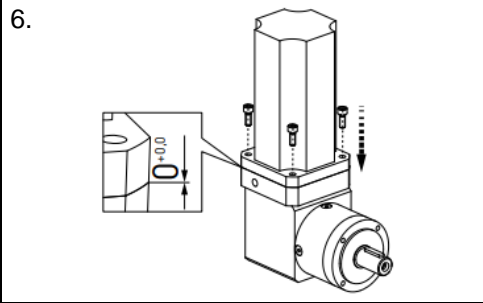
1. DE DIN 42955-N richtiger Motor? Richtiges Getriebe?
GB DIN 42955-N right motor? Right gearbox?
FR DIN 42955-N moteur adapté ? Réducteur adapté ?
IT DIN 42955-N motore corretto? Riduttore corretto?
ES DIN 42955-N motor correcto? Reductor correcto?



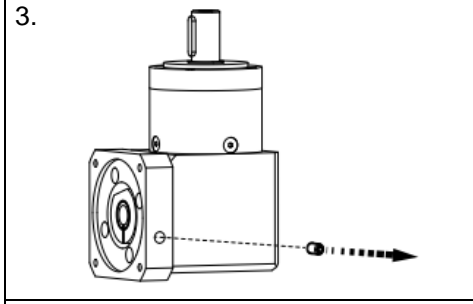
5. DE Klemmschraube öffnen, $d_{Motor} < d_{Hohlwelle}$: Buchse verwenden, Motormontage bevorzugt in vertikaler Position, Motor in Getriebe fügen
GB Open clamping screw, $d_{motor} < d_{hollow\ shaft}$: use bushing, motor mounting preferred in vertical position, fit the motor in the gear
FR Dévisser la vis de serrage, $d_{moteur} < d_{arbre\ creux}$: utiliser une douille, monter le moteur de préférence en position verticale, insérer le moteur dans le réducteur
IT Aprire la vite di bloccaggio, $d_{motore} < d_{albero\ cavo}$: utilizzare la boccia, montaggio motore preferibile in posizione verticale; accoppiare il motore al riduttore
ES Abrir el tornillo de sujeción, $d_{motor} < d_{arbre\ hueco}$: Utilizar un casquillo, efectuar el montaje del motor preferentemente en posición vertical, insertar el motor en el reductor



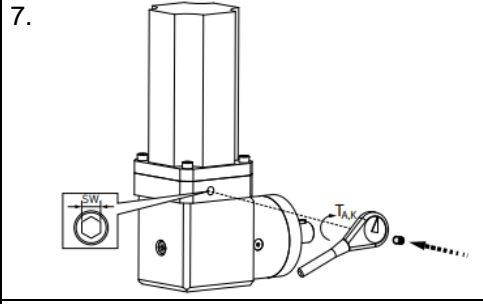
2. DE Fettfrei reinigen, eventuelle Beschädigungen entfernen
GB Clean grease free, rectify any damages
FR Dégraisser, éliminer les endommagements éventuels
IT Sgrassare, rimuovere eventuali danneggiamenti
ES Limpiar de grasa, eliminar cualquier posible daño



6. DE Motorflansch muss an Getriebeflansch anliegen, Schrauben mit der Festigkeitsklasse 8.8 verwenden, Schrauben müssen gesichert werden; Anzugsmoment (T_{AS}) der Schraube: 90% der Schraubenstreckgrenze nutzen, Schrauben mit T_{AS} und über Kreuz anziehen
GB Motor flange adjacent on gear flange, use screws with the property class 8.8, screws must be secured, tightening torque (T_{AS}) of the screw: use 90% of screws yield stress, tighten screws with T_{AS} , screws tighten crosswise
FR Le flasque du moteur doit adhérer au flasque du réducteur; Utiliser des vis à Classe de qualité de 8.8, les vis doivent être bloquées; couple de serrage (T_{AS}) des vis: utiliser 90% de la limite d'élasticité des vis, serrer les vis avec T_{AS} en croix
IT La flangia motore deve essere a contatto con la flangia riduttore, Utilizzare viti con una classe di resistenza minima di 8.8; fissare le viti; coppia di serraggio (T_{AS}) della vite: utilizzare il 90% del limite di elasticità, serrare le viti a T_{AS} e in sequenza incrociata
ES La brida del motor tiene que descansar sobre la brida del reductor; emplear tornillos con una Clase de resistencia de 8.8; hay que fijar los tornillos; par de apriete (T_{AS}) de los tornillos; emplear un 90% del límite de elasticidad; apretar los tornillos con T_{AS} , y hacerlo en cruz



3. DE Abdeckschraube entfernen, Stellung der Klemmschraube justieren
GB Remove cover screw, adjust position of clamping screw
FR Déposer la vis de protection, ajuster la position de la vis de serrage
IT Rimuovere la vite di copertura, regolare la posizione della vite di bloccaggio
ES Quitar el tapón roscado, ajustar la posición del tornillo de sujeción



7. DE Klemmring mit $T_{A,K}$ anziehen, Abdeckschraube einschrauben
GB Tighten clamping ring with $T_{A,K}$, tighten cover screw
FR Serrer la bague de serrage avec $T_{A,K}$ visser la vis de protection
IT Serrare l'anello di bloccaggio a $T_{A,K}$ avvitare la vite di copertura
ES Apretar la junta de unión con $T_{A,K}$ atornillar el tapón roscado



4. DE Bei Motor mit Passfeder muss diese entfernt werden
GB If the motor has a feather key, remove it
FR Déposer celle-ci sur les moteurs à clavette
IT In caso di motore con chiave, rimuoverla
ES En caso de motor con chaveta, hay que quitar ésta

Getriebe / gearbox / Réducteur / Riduttore / Reductor	8GA50-050	8GA50-070	8GA50-090	8GA50-120	
$T_{A,K}$ [Nm]	2	4,5	4,5	9,5	16,5
SW* [mm]	2,5	3	3	4	5

*Schlüsselweite für Innensechskant
Wrench width for allen key