

# 8BCE0030.1111A-0

## 1 Allgemeines

- UL/CSA zugelassen
- Schleppkettentauglich
- Optimal konfektioniert für Verwendung mit ACOPOSmulti Antriebssystemen und B&R Servomotoren mit Y-Tec Steckern
- SpeedTec - innovatives Stecksystem für sichere Verbindungen

## 2 Bestelldaten


Bestellnummer	Kurzbeschreibung	Abbildung
8BCE0030.1111A-0	EnDat 2.1 Kabel ACOPOSmulti EnDat 2.1 Kabel, Länge 30 m, 10x 0,14 mm <sup>2</sup> + 2x 0,5 mm <sup>2</sup> , EnDat-Stecker SpeedTec 17-polig female, Servostecker DSUB 15-polig male, schleppkettentauglich, UL/CSA-zugelassen	

Tabelle 1: 8BCE0030.1111A-0 - Bestelldaten

## 3 Technische Daten

Bestellnummer	8BCE0030.1111A-0
<b>Allgemeines</b>	
Kabelquerschnitte	5x 2x 0,14 mm <sup>2</sup> + 1x 2x 0,50 mm <sup>2</sup>
Beständigkeit	Ölbeständigkeit gemäß VDE 0472 Teil 803, sowie handelsübliche Hydrauliköle <sup>1)</sup>
Zulassung	UL AWM Style 20963, 80°C, 30 V, E63216 sowie CSA AWM I/II A/B, 90°C, 30 V, FT1 LL46064 <sup>1)</sup>
Zulassungen	
CE	Ja
UL	cULus E225616 Power Conversion Equipment
<b>Kabelaufbau</b>	
Versorgungsleiter	
Anzahl	2
Aderisolation	Spezial Thermoplast
Aderfarben	weiß/grün, weiß/rot
Ausführung	verzinnte Cu-Litze
Querschnitt	0,5 mm <sup>2</sup>
Schirm	Nein
Verseilung	weiß/rot mit weiß/grün und Füllelementen
Signalleiter	
Anzahl	10
Aderisolation	Spezial Thermoplast
Aderfarben	blau, braun, gelb, grau, grün, rosa, rot, schwarz, violett, weiß
Ausführung	verzinnte Cu-Litze
Querschnitt	0,14 mm <sup>2</sup>
Schirm	Nein
Verseilung	grün mit braun, grau mit gelb, weiß mit violett, schwarz mit rot, rosa mit blau
Gesamtverseilung	mit abschließender Folienbandierung
Gesamtschirmung	Cu-Geflecht, optische Bedeckung >85% sowie Trennfolie darüber
Außenmantel	
Material	PUR
Farbe	grün, ähnlich RAL 6018 matt
Bedruckung	BERNECKER + RAINER 5x2x0,14+2x0,50 FLEX UL AWM STYLE 20963 80°C 30 V E63216 CSA AWM I/II A/B 90°C 30 V FT1 LL46064 <sup>1)</sup>
<b>Steckverbindung</b>	
Typ	EnDat Stecker SpeedTec 17-polig female
Steckzyklen	<500
Kontakte	17
zusätzliche Anschlussstecker	Servostecker DSUB 15-polig male Steckzyklen: <200 Kontakte: 15 Schutzart nach EN 60529: gesteckt IP20
Schutzart nach EN 60529	gesteckt IP66/67

Tabelle 2: 8BCE0030.1111A-0 - Technische Daten

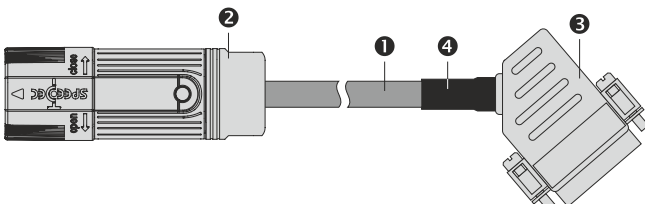
Bestellnummer	8BCE0030.1111A-0
<b>Elektrische Eigenschaften <sup>1)</sup></b>	
Betriebsspannung	≤30 V <sub>eff</sub>
Prüfspannung	
Ader/Ader	1 kV
Ader/Schirm	0,8 kV
<b>Leiterwiderstand</b>	
Versorgungsleiter	≤40 Ω/km
Signalleiter	≤140 Ω/km
Isolationswiderstand	>200 MΩ*km
<b>Umgebungsbedingungen <sup>1)</sup></b>	
Temperatur	
bewegt	-20°C bis +80°C
ruhend	-20°C bis +90°C
<b>Mechanische Eigenschaften <sup>1)</sup></b>	
<b>Abmessungen</b>	
Länge	30 m
Durchmesser	7,85 mm ± 0,2 mm
<b>Biegeradius</b>	
einmalige Biegung	≥24 mm
bewegt	≥60 mm
<b>Schleppkettendaten</b>	
Beschleunigung	≤ 6 g
Biegewechsel <sup>2)</sup>	>3.000.000
Geschwindigkeit	≤4 m/s
Gewicht	2,4 kg

Tabelle 2: 8BCE0030.1111A-0 - Technische Daten

- 1) Die Angaben beziehen sich auf das verwendete Rohkabel.  
2) Bei einer Umgebungstemperatur von 20°C und einem Biegeradius von 65 mm.

## 4 Verdrahtung

### 4.1 Aufbau



Pos.	Bezeichnung	Anmerkung
1	Geberleitung	5x 2x 0,14 mm <sup>2</sup> + 2x 0,5 mm <sup>2</sup>
2	Rundstecker, 17-polig female	
3	DSUB-Gehäuse 45°, metallisiert, 15-polig	
4	Schrumpfschlauch	

Tabelle 3: Aufbau EnDat 2.1 Kabel 8BCE

### 4.2 Anschlussbelegung

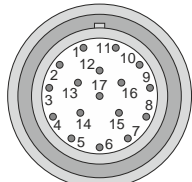
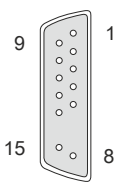
Rundstecker	Pin	Bezeichnung	Funktion	Pin	DSUB-Stecker
	15	A	Kanal A	1	
	10	COM (1, 3 - 9, 11, 13 - 15)	Geberversorgung 0 V	2	
	12	B	Kanal B	3	
	7	+5V out / 0,25A	Geberversorgung +5 V	4	
	14	D	Dateneingang	5	
	8	T	Taktausgang	8	
	16	A\	Kanal A invertiert	9	
	4	Sense COM	Senseeingang 0 V	10	
	13	B\	Kanal B invertiert	11	
	1	Sense +5V	Senseeingang +5 V	12	
	17	D\	Daten invertiert	13	
	9	T\	Taktausgang invertiert	15	

Tabelle 4: Anschlussbelegung EnDat 2.1 Kabel 8BCE

## 4.3 Kabelplan

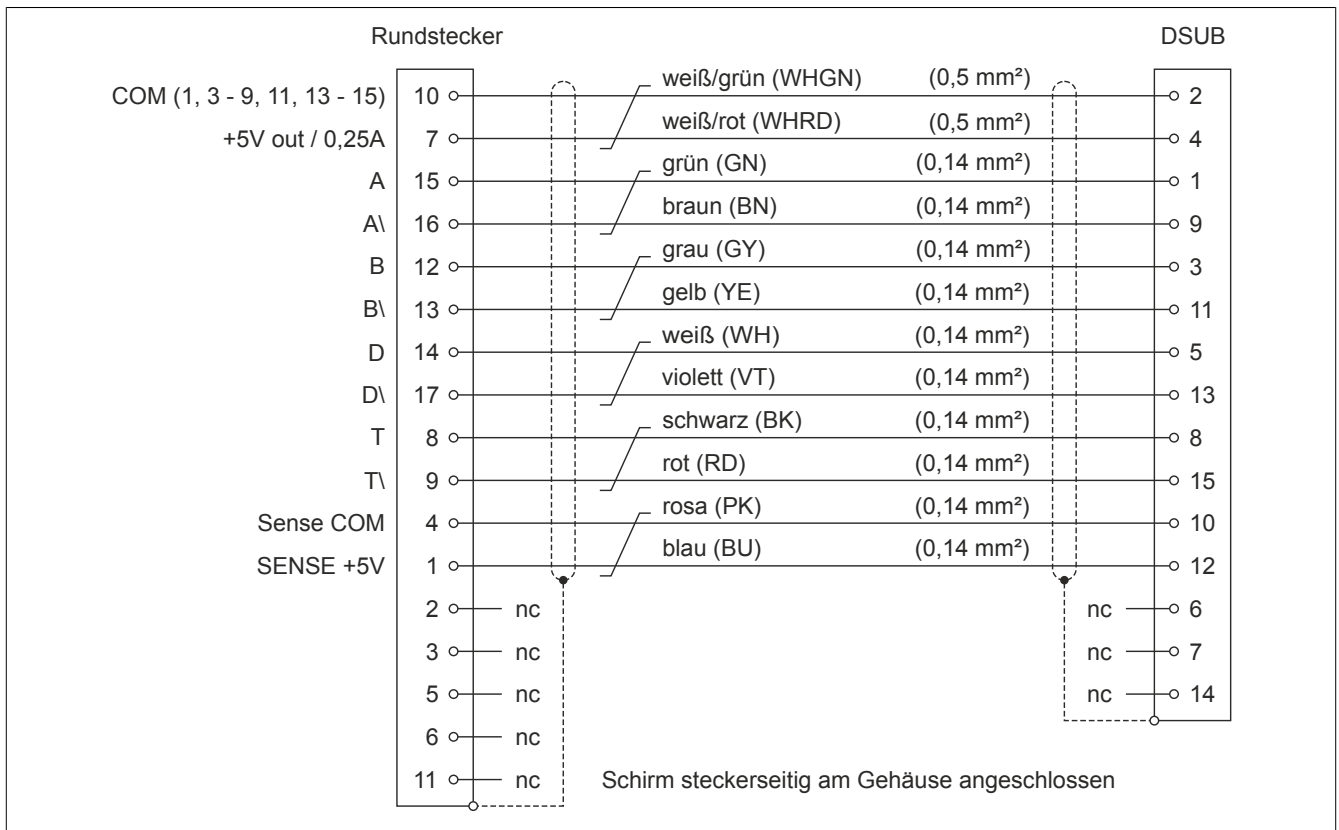


Abbildung 1: Kabelplan EnDat 2.1 Kabel 8BCE