

8BCM0010.1625B-0

1 Allgemeines

- UL/CSA zugelassen
- Schleppkettentauglich
- Optimal konfektioniert für Verwendung mit ACOPOSmulti Antriebssystemen und B&R Servomotoren mit Motorstecker Größe 1,5
- Servoseitige Konfektion der Leistungsleiter mit Ringkabelschuhen M8
- Schirmblech integriert

Information:

An ACOPOSmulti Motorkabeln 8BCM ist ein Schirmblech angebracht. Bei korrekter Montage dieses Schirmblechs auf dem jeweiligen ACOPOSmulti Wechselrichtermodul 8BVI sind keine zusätzlichen Schirmmaßnahmen mehr notwendig.

2 Bestelldaten


Bestellnummer	Kurzbeschreibung	Abbildung
8BCM0010.1625B-0	ACOPOSmulti Motorkabel, Länge 10 m, 4x 16 mm ² + 2x 1,5 mm ² + 2x 0,75 mm ² , Motorstecker 8-polig female Größe 1.5, Schirmblech integriert, servoseitig Ringkabelschuhe M8, schleppkettentauglich, UL/CSA zugelassen	

Tabelle 1: 8BCM0010.1625B-0 - Bestelldaten

3 Technische Daten

Bestellnummer	8BCM0010.1625B-0
Allgemeines	
Anmerkung	Servoseitige Konfektion der Leistungsleiter mit Ringkabelschuhen M8
Kabelquerschnitte	4x 16 mm ² + 2x 1,5 mm ² + 2x 0,75 mm ²
Beständigkeit	Ölbeständigkeit gemäß DIN EN 60811 -404 ¹⁾
Zulassung	UL AWM STYLE 20234, 80°C, 1000 V, E63216 sowie CSA AWM I/II A/B, 90°C, 1000 V, FT1 LL46064 ¹⁾
Zulassungen	
CE	Ja
UL	cULus E225616 Power Conversion Equipment
Kabelaufbau	
Leistungsleiter	
Anzahl	4
Aderisolation	Spezial-Thermoplast
Aderfarben	schwarz, gelb/grün
Ausführung	verzinnte Cu-Litze
Querschnitt	16 mm ²
Schirm	Nein
Verseilung	Nein
Signalleiter	
Anzahl	4
Aderisolation	Spezial-Thermoplast
Aderfarben	weiß/blau, weiß/grün, weiß, weiß/rot
Ausführung	verzinnte Cu-Litze
Querschnitt	2x 1,5 mm ² + 2x 0,75 mm ²
Schirm	paarweise einzeln geschirmt, verzinntes Cu-Geflecht, optische Bedeckung >85% sowie Folienbandierung
Verseilung	weiß mit weiß/rot und weiß/blau mit weiß/grün
Gesamtverseilung	mit Füllelementen und abschließender Folienbandierung
Gesamtschirmung	verzinntes Cu-Geflecht, optische Bedeckung >85% sowie Trennfolie darüber

Tabelle 2: 8BCM0010.1625B-0 - Technische Daten

Bestellnummer	8BCM0010.1625B-0
Außenmantel	
Material	PUR
Farbe	orange, ähnlich RAL 2003 matt
Bedruckung	B&R 4x16,0 + 1x2x0,75 + 1x2x1,5 FLEX (UL) AWM STYLE 20234 80°C 1000 V E63216 CSA AWM I/II A/B 90°C 1000 V FT1 LL46064 ¹⁾
Steckverbindung	
Typ	Motorstecker Intercontec 8-polig female Größe 1.5
Steckzyklen	<500
Kontakte	8 (4 Leistungs- und 4 Signalkontakte)
Schutzart nach EN 60529	gesteckt IP66/67
Elektrische Eigenschaften ¹⁾	
Betriebsspannung	max. 1000 V AC (UL)
Prüfspannung	
Ader/Ader	3 kV
Ader/Schirm	3 kV
Leiterwiderstand	
Leistungsleiter	≤1,2 Ω/km
Signalleiter	0,75 mm ² : ≤29 Ω/km; 1,5 mm ² : ≤14 Ω/km
Isolationswiderstand	>200 MΩ*km
Strombelastbarkeit nach DIN VDE 0298 Teil 4 Tabelle 11	
an Wänden	64,6 A
im Installationsrohr bzw. im Kabelkanal	54,6 A
in einer Kabeltasse	68,3 A
max. Strombelastbarkeit gemäß IEC 60364-5-52 (Kabel) und IEC 60512 (Stecker) ²⁾	68 A ³⁾
Umgebungsbedingungen ¹⁾	
Temperatur	
bewegt	-20°C bis +80°C
ruhend	-20°C bis +80°C
Mechanische Eigenschaften ¹⁾	
Abmessungen	
Länge	10 m
Durchmesser	24,2 mm ± 0,8 mm
Biegeradius	
einmalige Biegung	≥75 mm
bewegt	≥188 mm
Schleppkettendaten	
Beschleunigung	≤6 g
Biegewechsel ⁴⁾	>3.000.000
Geschwindigkeit	≤4 m/s
Gewicht	11,4 kg

Tabelle 2: 8BCM0010.1625B-0 - Technische Daten

- 1) Die Angaben beziehen sich auf das verwendete Rohkabel.
- 2) Bemessungsstrom bei 40°C. Ein Einsatz bei höheren Temperaturen ist mit Derating möglich.
- 3) Es wird empfohlen eine Reserve von 15% zu berücksichtigen.
- 4) Bei einer Umgebungstemperatur von 20°C und einem Biegeradius von 185 mm.

4 Verdrahtung

Aufbau

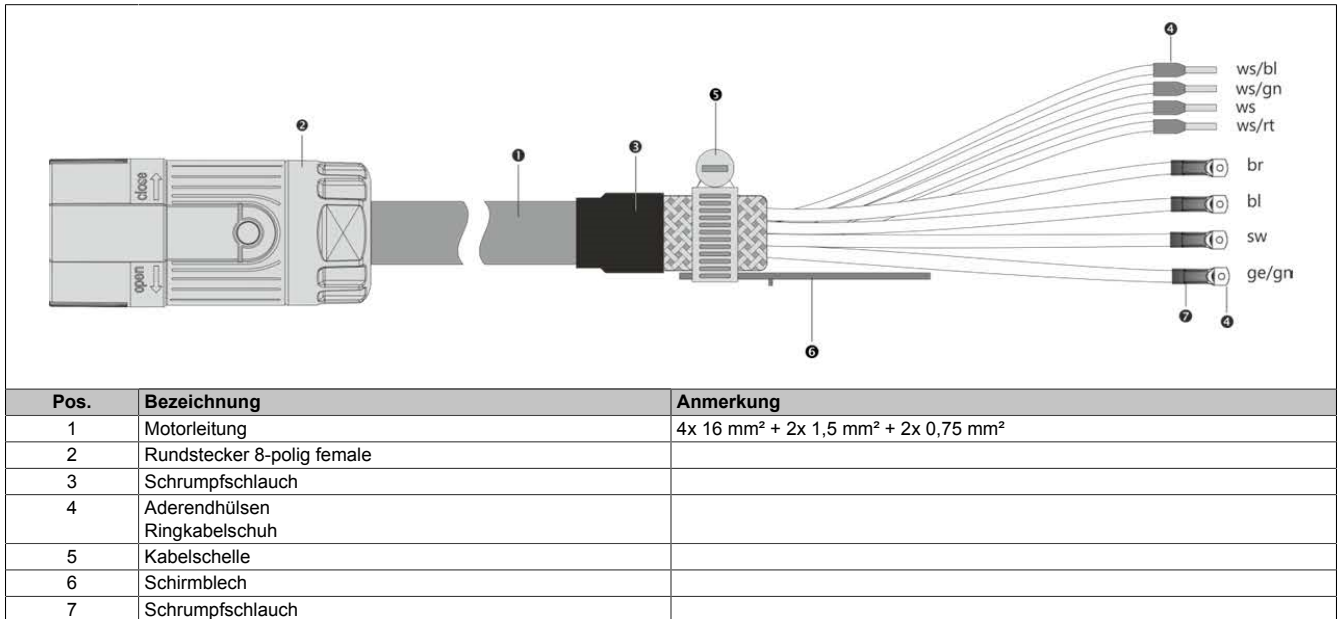


Tabelle 3: Aufbau Motorkabel 8BCMxxxx.1625B-0

Anschlussbelegung

Rundstecker	Pin	Bezeichnung	Funktion
	U	U	Motoranschluss U
	⊥	PE	Schutzleiter
	W	W	Motoranschluss W
	V	V	Motoranschluss V
	1	T+	Temperatur +
	2	T-	Temperatur -
	+	B+	Bremse +
	-	B-	Bremse -

Tabelle 4: Anschlussbelegung Motorkabel 8BCMxxxx.1625B-0

Kabelplan

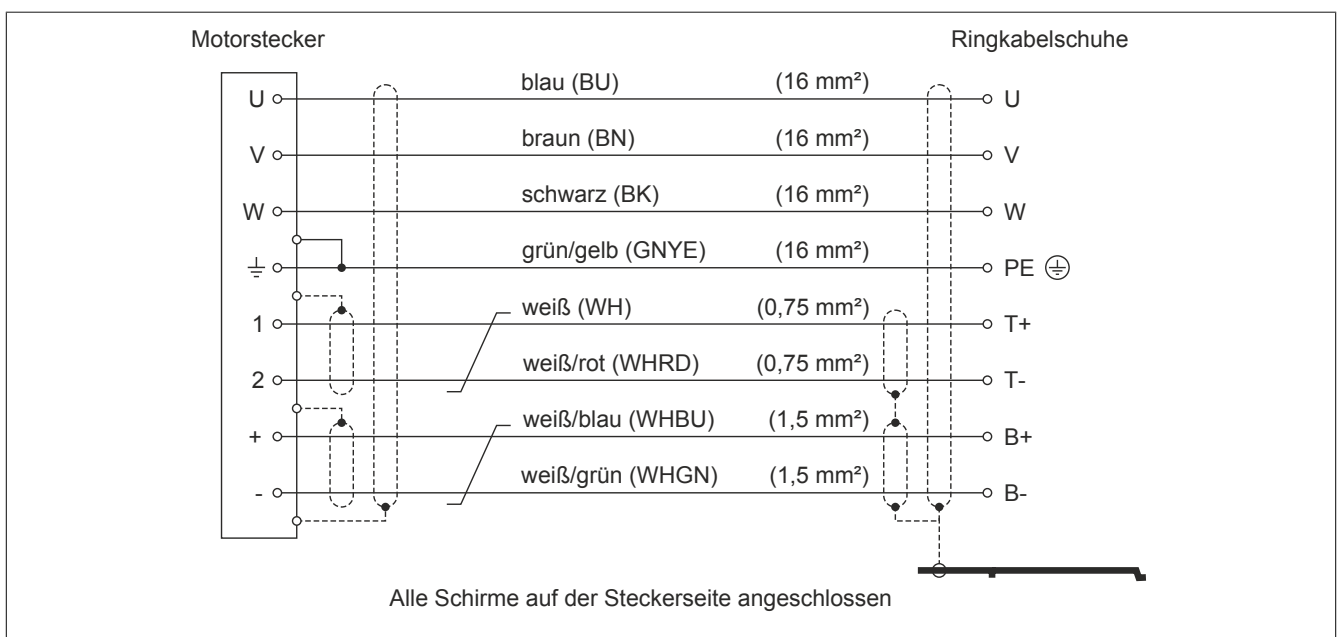


Abbildung 1: Kabelplan Motorkabel 8BCMxxxx.1625B-0