

8BCE0002.11120-0

1 Allgemeines

- UL/CSA zugelassen
- Schleppkettentauglich
- Optimal konfektioniert für EnDat 2.1 Kabel 8BCExxxx.1111A-0
- SpeedTec - innovatives Stecksystem für sichere Verbindungen

2 Bestelldaten


Bestellnummer	Kurzbeschreibung	Abbildung
8BCE0002.11120-0	EnDat 2.1 Kabel Kabelverlängerung für EnDat 2.1 Kabel mit SpeedTec oder Standard Stecker, Länge 2 m, schleppkettentauglich, UL/CSA-zugelassen	

Tabelle 1: 8BCE0002.11120-0 - Bestelldaten

3 Technische Daten

Bestellnummer	8BCE0002.11120-0
Allgemeines	
Kabelquerschnitte	5x 2x 0,14 mm ² + 1x 2x 0,50 mm ²
Beständigkeit	Ölbeständigkeit gemäß VDE 0472 Teil 803, sowie handelsübliche Hydrauliköle ¹⁾
Zulassung	UL AWM Style 20963, 80°C, 30 V, E63216 sowie CSA AWM I/II A/B, 90°C, 30 V, FT1 LL46064 ¹⁾
Zulassungen	
CE	Ja
UL	cULus E225616 Power Conversion Equipment
Kabelaufbau	
Versorgungsleiter	
Anzahl	2
Aderisolation	Spezial Thermoplast
Aderfarben	weiß/grün, weiß/rot
Ausführung	verzinnte Cu-Litze
Querschnitt	0,5 mm ²
Schirm	Nein
Verseilung	weiß/rot mit weiß/grün und Füllelementen
Signalleiter	
Anzahl	10
Aderisolation	Spezial Thermoplast
Aderfarben	blau, braun, gelb, grau, grün, rosa, rot, schwarz, violett, weiß
Ausführung	verzinnte Cu-Litze
Querschnitt	0,14 mm ²
Schirm	Nein
Verseilung	grün mit braun, grau mit gelb, weiß mit violett, schwarz mit rot, rosa mit blau
Gesamtverseilung	mit abschließender Folienbandierung
Gesamtschirmung	Cu-Geflecht, optische Bedeckung >85% sowie Trennfolie darüber
Außenmantel	
Material	PUR
Farbe	grün, ähnlich RAL 6018 matt
Bedruckung	BERNECKER + RAINER 5x2x0,14+2x0,50 FLEX UL AWM STYLE 20963 80°C 30 V E63216 CSA AWM I/II A/B 90°C 30 V FT1 LL46064 ¹⁾
Steckverbindung	
Typ	Rundstecker SpeedTec 17-polig female
Steckzyklen	<500
Kontakte	17
zusätzliche Anschlussstecker	Kupplung 17-polig male Steckzyklen: <500 Kontakte: 17 Schutzart nach EN 60529: gesteckt IP67
Schutzart nach EN 60529	gesteckt IP66/67
Elektrische Eigenschaften ¹⁾	
Betriebsspannung	≤30 V _{eff}

Tabelle 2: 8BCE0002.11120-0 - Technische Daten

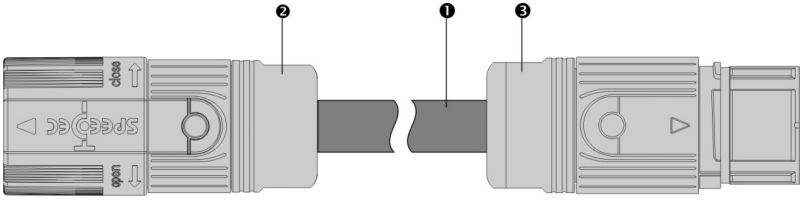
Bestellnummer	8BCE0002.11120-0
Prüfspannung	
Ader/Ader	1 kV
Ader/Schirm	0,8 kV
Leiterwiderstand	
Versorgungsleiter	≤40 Ω/km
Signalleiter	≤140 Ω/km
Isolationswiderstand	>200 MΩ*km
Umgebungsbedingungen ¹⁾	
Temperatur	
bewegt	-20°C bis +80°C
ruhend	-20°C bis +90°C
Mechanische Eigenschaften ¹⁾	
Abmessungen	
Länge	2 m
Durchmesser	7,85 mm ± 0,2 mm
Biegeradius	
einmalige Biegung	≥24 mm
bewegt	≥60 mm
Schleppkettendaten	
Beschleunigung	≤ 6 g
Biegewechsel ²⁾	>3.000.000
Geschwindigkeit	≤4 m/s
Gewicht	0,2 kg

Tabelle 2: 8BCE0002.11120-0 - Technische Daten

- 1) Die Angaben beziehen sich auf das verwendete Rohkabel.
2) Bei einer Umgebungstemperatur von 20°C und einem Biegeradius von 65 mm.

4 Verdrahtung

4.1 Kabelaufbau



Pos.	Bezeichnung	Anmerkung
1	Geberleitung	5x 2 x 0,14 mm ² + 2 x 0,50 mm ²
2	Rundstecker, 17-polig female	
3	Kupplung, 17-polig male	

Tabelle 3: Aufbau Kabelverlängerung 8BCE

4.2 Anschlussbelegung

Rundstecker	Pin	Bezeichnung	Funktion	Pin	Kupplung
	15	A	Kanal A	15	
	10	COM (1, 3 - 9, 11, 13 - 15)	Geberversorgung 0 V	10	
	12	B	Kanal B	12	
	7	+5V out / 0,25A	Geberversorgung +5 V	7	
	14	D	Dateneingang	14	
	8	T	Taktausgang	8	
	16	A\	Kanal A invertiert	16	
	4	Sense COM	Senseeingang 0 V	4	
	13	B\	Kanal B invertiert	13	
	1	Sense +5V	Senseeingang +5 V	1	
	17	D\	Daten invertiert	17	
	9	T\	Taktausgang invertiert	9	

Tabelle 4: Anschlussbelegung Kabelverlängerung 8BCE

4.3 Kabelplan

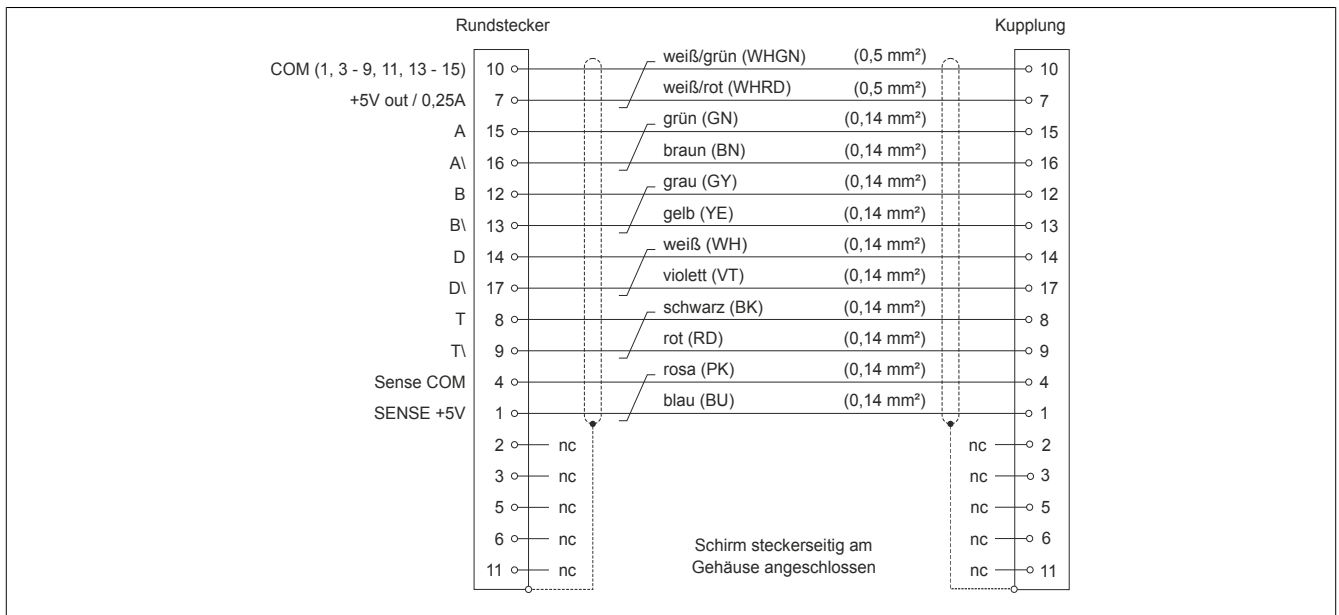


Abbildung 1: Kabelplan Kabelverlängerung 8BCE