

# 8BCR0030.11120-0

## 1 Allgemeines

- UL/CSA zugelassen
- Schleppkettentauglich
- Optimal konfektioniert für Resolverkabel 8BCRxxxx.1111A-0
- SpeedTec - innovatives Stecksystem für sichere Verbindungen

## 2 Bestelldaten


Bestellnummer	Kurzbeschreibung	Abbildung
	<b>Resolverkabel</b>	
8BCR0030.11120-0	Kabelverlängerung für Resolverkabel mit SpeedTec oder Standard Stecker, Länge 30 m, schleppkettentauglich, UL/CSA-zugelassen	

Tabelle 1: 8BCR0030.11120-0 - Bestelldaten

## 3 Technische Daten

Bestellnummer	8BCR0030.11120-0
<b>Allgemeines</b>	
Kabelquerschnitte	3x 2x 24 AWG 19
Beständigkeit	Ölbeständigkeit gemäß VDE 0472 Teil 803, sowie handelsübliche Hydrauliköle <sup>1)</sup>
Zulassung	UL AWM Style 20671, 90°C, 30 V, E63216 sowie CSA AWM, 90°C, 30 V, I/II A/B FT1 LL46064 <sup>1)</sup>
Zulassungen	
CE	Ja
UL	cULus E225616 Power Conversion Equipment
<b>Kabelaufbau</b>	
Signalleiter	
Anzahl	6
Aderisolation	Spezial Thermoplast
Aderfarben	weiß/braun, grün/gelb, grau/rosa
Ausführung	verzinnte Cu-Litze
Querschnitt	AWG 24 / AWG 19
Schirm	Nein
Verseilung	weiß mit braun, grün mit gelb, grau mit rosa
Gesamtverseilung	die 3 Paare miteinander und abschließender Folienbandierung
Gesamtschirmung	Cu-Geflecht, optische Bedeckung ≥90% sowie Trennfolie darüber
Außenmantel	
Material	PUR
Farbe	grün, ähnlich RAL 6018 matt
Bedruckung	BERNECKER + RAINER 3x2x24 AWG FLEX UL AWM STYLE 20671 90°C 30 V E63216 CSA AWM 90°C 30 V I/II A/B FT1 LL46064 <sup>1)</sup>
<b>Steckverbindung</b>	
Typ	Rundstecker SpeedTec 12-polig female
Steckzyklen	<500
Kontakte	12
zusätzliche Anschlussstecker	Kupplung 12-polig male Steckzyklen: <500 Kontakte: 12 Schutzart nach EN 60529: gesteckt IP66/67
Schutzart nach EN 60529	gesteckt IP66/67
<b>Elektrische Eigenschaften <sup>1)</sup></b>	
Betriebsspannung	≤30 V <sub>eff</sub>
Prüfspannung	
Ader/Ader	1,5 kV
Ader/Schirm	0,8 kV
Leiterwiderstand	
Signalleiter	≤86 Ω/km
Isolationswiderstand	>200 MΩ*km

Tabelle 2: 8BCR0030.11120-0 - Technische Daten

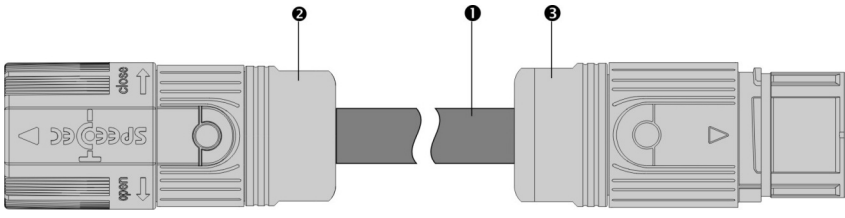
<b>Bestellnummer</b>	<b>8BCR0030.11120-0</b>
<b>Umgebungsbedingungen <sup>1)</sup></b>	
Temperatur	
bewegt	-20°C bis +80°C
ruhend	-20°C bis +90°C
<b>Mechanische Eigenschaften <sup>1)</sup></b>	
Abmessungen	
Länge	30 m
Durchmesser	6,5 mm ± 0,2 mm
Biegeradius	
einmalige Biegung	≥20 mm
bewegt	≥50 mm
Schleppkettendaten	
Beschleunigung	≤6 g
Biegewechsel <sup>2)</sup>	≥3000000
Geschwindigkeit	≤4 m/s
Gewicht	2,1 kg

Tabelle 2: 8BCR0030.11120-0 - Technische Daten

- 1) Die Angaben beziehen sich auf das verwendete Rohkabel.  
2) Bei einer Umgebungstemperatur von 20°C und einem Biegeradius von 65 mm.

## 4 Verdrahtung

### 4.1 Kabelaufbau



Pos.	Bezeichnung	Anmerkung
1	Geberleitung	3x 2x 24 AWG/19
2	Rundstecker, 12-polig female	
3	Kupplung, 12-polig male	

Tabelle 3: Aufbau Kabelverlängerung 8BCR

### 4.2 Anschlussbelegung

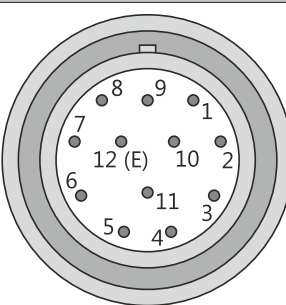
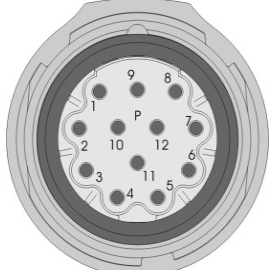
Rundstecker	Pin	Bezeichnung	Funktion	Pin	Kupplung
	1	---		1	
	2	---		2	
	3	Sin	Sinus-Eingang	3	
	4	Cos\	Cosinus-Eingang invertiert	4	
	5	Ref	Referenzausgang	5	
	6	---		6	
	7	Sin\	Sinus-Eingang invertiert	7	
	8	Cos	Cosinus-Eingang	8	
	9	Ref\	Referenzausgang invertiert	9	
	10	---		10	
	11	---		11	
	12	---		12	

Tabelle 4: Anschlussbelegung Kabelverlängerung 8BCR

## 4.3 Kabelplan

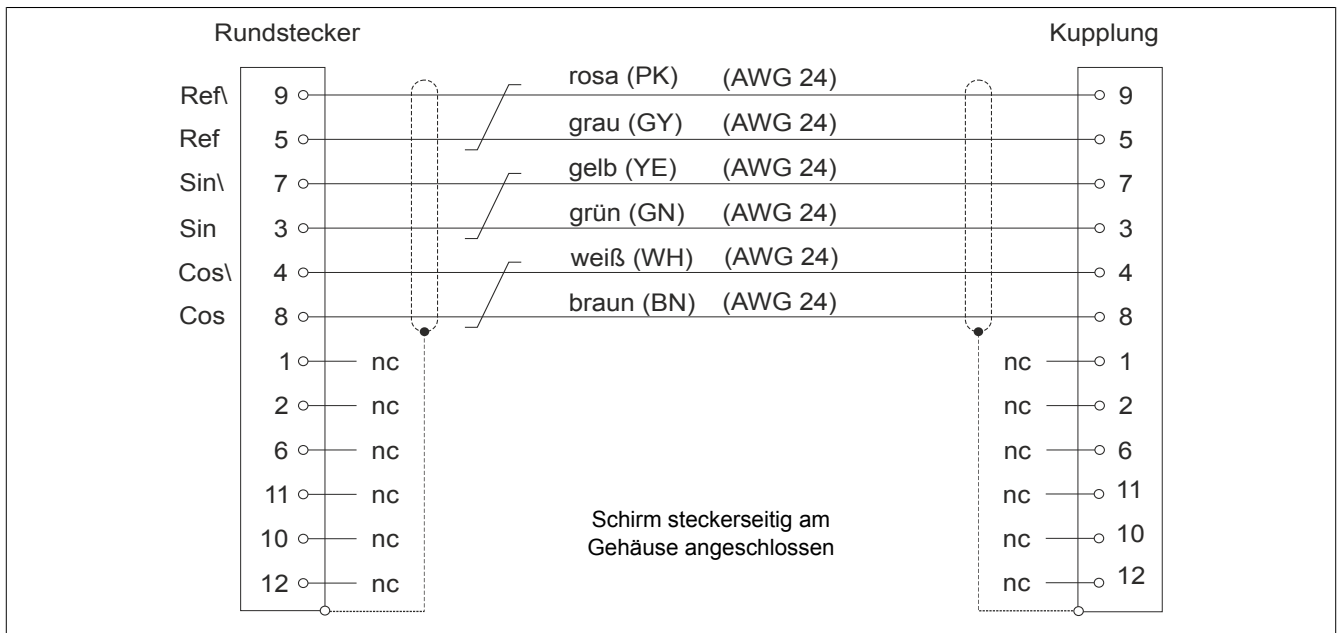


Abbildung 1: Kabelplan Kabelverlängerung 8BCR