

8CCE01X5.11210-0

1 Allgemeines

- Schleppkettentauglich
- Optimal konfektioniert für Verwendung mit ACOPOSremote / ACOPOSmulti65 Wechselrichtermodule 8CVI und B&R Servomotoren
- SpeedTec - innovatives Stecksystem für sichere Verbindungen

2 Bestelldaten


Bestellnummer	Kurzbeschreibung	Abbildung
8CCE01X5.11210-0	EnDat 2.1 Kabel ACOPOSremote EnDat 2.1 Kabel, Länge 1,5 m, 10x 0,14 mm ² + 2x 0,5 mm ² , Motorstecker SpeedTec 17-polig female, Servostecker SpringTec 15-polig male, schleppkettentauglich	

Tabelle 1: 8CCE01X5.11210-0 - Bestelldaten

3 Technische Daten

Bestellnummer	8CCE01X5.11210-0
Allgemeines	
Kabelquerschnitte	5x 2x 0,14 mm ² + 1x 2x 0,50 mm ²
Beständigkeit	Ölbeständigkeit gemäß VDE 0472 Teil 803, sowie handelsübliche Hydrauliköle ¹⁾
Zulassung	UL AWM Style 20963, 80°C, 30 V, E63216 sowie CSA AWM I/II A/B, 90°C, 30 V, FT1 LL46064 ¹⁾
Zulassungen	
CE	Ja
UL	cULus E225616 Power Conversion Equipment
Kabelaufbau	
Versorgungsleiter	
Anzahl	2
Aderisolation	Spezial Thermoplast
Aderfarben	weiß/grün, weiß/rot
Ausführung	verzinnnte Cu-Litze
Querschnitt	0,5 mm ²
Schirm	Nein
Verseilung	weiß/rot mit weiß/grün und Füllelementen
Signalleiter	
Anzahl	10
Aderisolation	Spezial Thermoplast
Aderfarben	blau, braun, gelb, grau, grün, rosa, rot, schwarz, violett, weiß
Ausführung	verzinnnte Cu-Litze
Querschnitt	0,14 mm ²
Schirm	Nein
Verseilung	grün mit braun, grau mit gelb, weiß mit violett, schwarz mit rot, rosa mit blau mit abschließender Folienbandierung
Gesamtverseilung	
Gesamtschirmung	Cu-Geflecht, optische Bedeckung >85% sowie Trennfolie darüber
Außenmantel	
Material	PUR
Farbe	grün, ähnlich RAL 6018 matt
Bedruckung	BERNECKER + RAINER 5x2x0,14+2x0,50 FLEX UL AWM STYLE 20963 80°C 30 V E63216 CSA AWM I/II A/B 90°C 30 V FT1 LL46064 ¹⁾
Steckverbindung	
Typ	Motorstecker SpeedTec 17-polig female
Steckzyklen	<500
Kontakte	17
zusätzliche Anschlussstecker	Servostecker SpringTec 15-polig male Steckzyklen: ≤ 500 Kontakte: 15 Schutzart nach EN 60529: gesteckt IP66/67
Schutzart nach EN 60529	gesteckt IP66/67
Elektrische Eigenschaften ¹⁾	
Betriebsspannung	$\leq 30 V_{\text{eff}}$

Tabelle 2: 8CCE01X5.11210-0 - Technische Daten

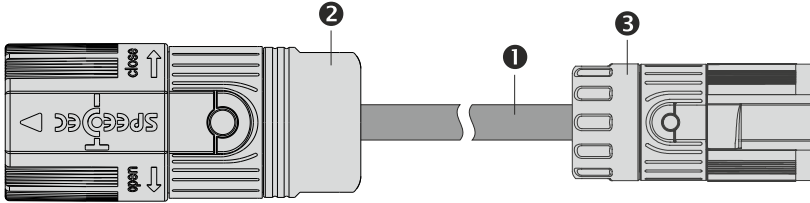
Bestellnummer	8CCE01X5.11210-0
Prüfspannung	
Ader/Ader	1 kV
Ader/Schirm	0,8 kV
Leiterwiderstand	
Versorgungsleiter	≤40 Ω/km
Signalleiter	≤140 Ω/km
Isolationswiderstand	>200 MΩ*km
Umgebungsbedingungen ¹⁾	
Temperatur	
bewegt	-20°C bis +80°C
ruhend	-20°C bis +90°C
Mechanische Eigenschaften ¹⁾	
Abmessungen	
Länge	1,50 m
Durchmesser	7,85 mm ± 0,2 mm
Biegeradius	
einmalige Biegung	≥24 mm
bewegt	≥60 mm
Schleppkettendaten	
Beschleunigung	≤ 6 g
Biegewechsel ²⁾	>3.000.000
Geschwindigkeit	≤4 m/s
Gewicht	0,12 kg

Tabelle 2: 8CCE01X5.11210-0 - Technische Daten

- 1) Die Angaben beziehen sich auf das verwendete Rohkabel.
2) Bei einer Umgebungstemperatur von 20°C und einem Biegeradius von 65 mm.

4 Verdrahtung

4.1 Kabelaufbau



Pos.	Bezeichnung	Anmerkung
1	Geberleitung	5x 2x 0,14 mm ² + 2x 0,50 mm ²
2	Motorstecker 17-polig, female	
3	Servostecker 15-polig, male	

Tabelle 3: Kabelaufbau EnDat 2.1 Kabel

4.2 Anschlussbelegung

Stecker	Pin	Bezeichnung	Funktion	Pin	Stecker
	1	Sense +5V	Sense Eingang +5 V	C	
	2	---	---	4	
	3	---	---	5	
	4	Sense COM	Sense Eingang 0 V	6	
	5	---	---	12	
	6	---	---		
	7	+5V out	Geberversorgung +5 V	1	
	8	T	Taktausgang	A	
	9	T\	Taktausgang invertiert	B	
	10	COM	Geberversorgung 0 V	7	
	11	---	---		
	12	B	Kanal B	10	
	13	B\	Kanal B invertiert	11	
	14	D	Dateneingang	2	
	15	A	Kanal A	8	
	16	A\	Kanal A invertiert	9	
	17	D\	Daten invertiert	3	

Tabelle 4: Anschlussbelegung EnDat 2.1 Kabel

4.3 Kabelplan

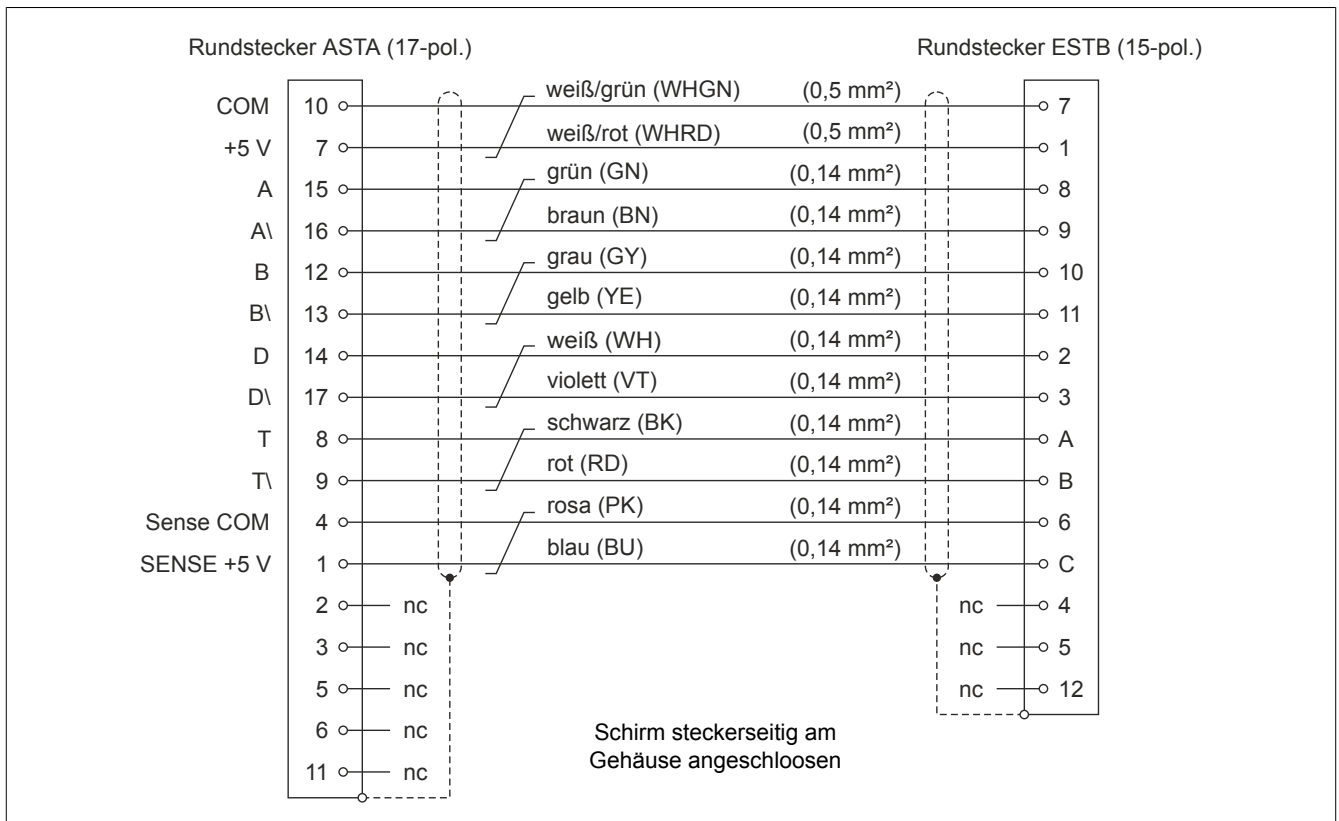


Abbildung 1: Kabelplan EnDat 2.1 Kabel