

# Technische Daten 8GA55-064

Bestellnummer	8GA55-064h- h003klmm	8GA55-064h- h004klmm	8GA55-064h- h005klmm	8GA55-064h- h007klmm	8GA55-064h- h008klmm	8GA55-064h- h009klmm
<b>Getriebe</b>						
Anzahl der Getriebestufen	1					2
Übersetzung i	3	4	5	7	8	9
Nennabtriebsdrehmoment $T_{2N}$ [Nm]	14	19	24	25	18	44
Max. Abtriebsdrehmoment $T_{2max}$ [Nm]	22	30	38	40	29	70
Not-Aus Moment $T_{2Not}$ [Nm]	66	86	80			88
Leerlaufdrehmoment [Nm] bei 20°C und 3000 min <sup>-1</sup>	0,3	0,25	0,15	0,1	0,4	0,15
Max. mittlere Antriebsdrehzahl $n_{1N50\%}$ [min <sup>-1</sup> ] bei 50% $T_{2N}$ und S1	4000	4400	4500			4300
Max. mittlere Antriebsdrehzahl $n_{1N100\%}$ [min <sup>-1</sup> ] bei 100% $T_{2N}$ und S1	3300	3500	3700	4400	4500	3200
Max. Antriebsdrehzahl $n_{1max}$ [min <sup>-1</sup> ]	13000					
Max. Verdrehspiel $J_1$ [arcmin]	16					18
Verdrehsteifigkeit $C_{21}$ [Nm/arcmin]	11,6	11,9	11,3	10,7	9,8	11,6
Max. Radialkraft $F_{rmax}$ [N] für 30.000 h	500					
Max. Radialkraft $F_{rmax}$ [N] für 20.000 h	550					
Max. Axialkraft $F_{amax}$ [N] für 30.000 h	1200					
Max. Axialkraft $F_{amax}$ [N] für 20.000 h	1200					
Laufgeräusch $L_{PA}$ [dB(A)]	70					
Wirkungsgrad bei Vollast $\eta$ [%]	93			92	91	92
Min. Betriebstemperatur $B_{Tempmin}$ [°C]	-25					
Max. Betriebstemperatur $B_{Tempmax}$ [°C]	90					
Einbaulage	beliebig					
Schutzart	IP 54					
Gewicht m [kg]	1,4					2,3
Trägheitsmoment $J_1$ [kgcm <sup>2</sup> ]	0,439	0,294	0,265	0,24	0,235	0,359

**HINWEIS Abtriebsdrehmoment/max. Abtriebsdrehmoment:** bezogen auf eine Abtriebswellendrehzahl von  $n_2 = 100 \text{ min}^{-1}$  und Anwendungsfaktor  $K_A=1$  sowie S1 Betriebsart für elektrische Maschinen und  $T=30^\circ\text{C}$  abhängig vom Motorwelldurchmesser. Das maximale Abtriebsmoment ist nur zulässig für 30.000 Umdrehungen!

**HINWEIS NOT Aus Moment:** 1000-mal zulässig

**HINWEIS Axial-/Radialkraft:** bezogen auf die Mitte der Antriebswelle (bzw. auf die Stirnseite der Flanschabtriebswelle), bezogen auf eine Abtriebswellendrehzahl von  $n_2 = 100 \text{ min}^{-1}$  und Anwendungsfaktor  $K_A=1$  sowie S1 Betriebsart für elektrische Maschinen und  $T=30^\circ\text{C}$

**HINWEIS Laufgeräusch:** Schalldruckpegel in 1m Abstand bei einer Abtriebsdrehzahl von  $n_1 = 3000 \text{ min}^{-1}$ , ohne Last,  $i = 5$

**HINWEIS Betriebstemperatur:** bezogen auf die Mitte der Gehäuseoberfläche

**HINWEIS Gewicht:** Planetengetriebe inkl. Universalfansch (Spezifisches Gewicht auf Nachfrage)

# Technische Daten 8GA55-064

Bestellnummer	8GA55-064h-h010klmm	8GA55-064h-h012klmm	8GA55-064h-h015klmm	8GA55-064h-h016klmm	8GA55-064h-h020klmm	8GA55-064h-h025klmm
<b>Getriebe</b>						
Anzahl der Getriebestufen	1		2			
Übersetzung i	10	12	15	16	20	25
Nennabtriebsdrehmoment $T_{2N}$ [Nm]	15	44				40
Max. Abtriebsdrehmoment $T_{2max}$ [Nm]	24	70				64
Not-Aus Moment $T_{2Not}$ [Nm]	70	88				80
Leerlaufdrehmoment [Nm] bei 20°C und 3000 min <sup>-1</sup>	0,15	0,2	0,4	0,2	0,1	0,35
Max. mittlere Antriebsdrehzahl $n_{1N50\%}$ [min <sup>-1</sup> ] bei 50% $T_{2N}$ und S1	4500					
Max. mittlere Antriebsdrehzahl $n_{1N100\%}$ [min <sup>-1</sup> ] bei 100% $T_{2N}$ und S1	4500	3700	4300	4400	4500	
Max. Antriebsdrehzahl $n_{1max}$ [min <sup>-1</sup> ]	13000					
Max. Verdrehspiel $J_v$ [arcmin]	16	18				
Verdrehsteifigkeit $C_{r21}$ [Nm/arcmin]	8,9	11,6	11,9			11,3
Max. Radialkraft $F_{rmax}$ [N] für 30.000 h	500					
Max. Radialkraft $F_{rmax}$ [N] für 20.000 h	550					
Max. Axialkraft $F_{amax}$ [N] für 30.000 h	1200					
Max. Axialkraft $F_{amax}$ [N] für 20.000 h	1200					
Laufgeräusch $L_{pA}$ [dB(A)]	70					
Wirkungsgrad bei Vollast $\eta$ [%]	90	92	91		90	89
Min. Betriebstemperatur $B_{Tempmin}$ [°C]	-25					
Max. Betriebstemperatur $B_{Tempmax}$ [°C]	90					
Einbaulage	beliebig					
Schutzart	IP 54					
Gewicht m [kg]	1,4	2,3				
Trägheitsmoment $J_1$ [kgcm <sup>2</sup> ]	0,228	0,352	0,235	0,244	0,233	0,232

**HINWEIS Abtriebsdrehmoment/max. Abtriebsdrehmoment:** bezogen auf eine Abtriebswellendrehzahl von  $n_2 = 100 \text{ min}^{-1}$  und Anwendungsfaktor  $K_A=1$  sowie S1 Betriebsart für elektrische Maschinen und  $T=30^\circ\text{C}$  abhängig vom Motorwelldurchmesser. Das maximale Abtriebsmoment ist nur zulässig für 30.000 Umdrehungen!

**HINWEIS NOT Aus Moment:** 1000-mal zulässig

**HINWEIS Axial-/Radialkraft:** bezogen auf die Mitte der Antriebswelle (bzw. auf die Stirnseite der Flanschabtriebswelle), bezogen auf eine Abtriebswellendrehzahl von  $n_2 = 100 \text{ min}^{-1}$  und Anwendungsfaktor  $K_A=1$  sowie S1 Betriebsart für elektrische Maschinen und  $T=30^\circ\text{C}$

**HINWEIS Laufgeräusch:** Schalldruckpegel in 1m Abstand bei einer Abtriebsdrehzahl von  $n_1 = 3000 \text{ min}^{-1}$ , ohne Last,  $i = 5$

**HINWEIS Betriebstemperatur:** bezogen auf die Mitte der Gehäuseoberfläche

**HINWEIS Gewicht:** Planetengetriebe inkl. Universalfansch (Spezifisches Gewicht auf Nachfrage)

Bestellnummer	8GA55-064hh032klmm	8GA55-064hh040klmm	8GA55-064hh064klmm	8GA55-064hh100klmm
<b>Getriebe</b>				
Anzahl der Getriebestufen	2			
Übersetzung i	32	40	64	100
Nennabtriebsdrehmoment $T_{2N}$ [Nm]	44	40	18	15
Max. Abtriebsdrehmoment $T_{2max}$ [Nm]	70	64	29	24
Not-Aus Moment $T_{2Not}$ [Nm]	88		80	
Leerlaufdrehmoment [Nm] bei 20°C und 3000 min <sup>-1</sup>	0,1		0,35	
Max. mittlere Antriebsdrehzahl $n_{1N50\%}$ [min <sup>-1</sup> ] bei 50% $T_{2N}$ und S1	4500			
Max. mittlere Antriebsdrehzahl $n_{1N100\%}$ [min <sup>-1</sup> ] bei 100% $T_{2N}$ und S1	4500			
Max. Antriebsdrehzahl $n_{1max}$ [min <sup>-1</sup> ]	13000			
Max. Verdrehspiel $J_v$ [arcmin]	18			
Verdrehsteifigkeit $C_{d21}$ [Nm/arcmin]	10,5	10,1	9,6	9,1
Max. Radialkraft $F_{rmax}$ [N] für 30.000 h	500			
Max. Radialkraft $F_{rmax}$ [N] für 20.000 h	550			
Max. Axialkraft $F_{amax}$ [N] für 30.000 h	1200			
Max. Axialkraft $F_{amax}$ [N] für 20.000 h	1200			
Laufgeräusch $L_{PA}$ [dB(A)]	70			
Wirkungsgrad bei Volllast $\eta$ [%]	89	87	75	64
Min. Betriebstemperatur $B_{Tempmin}$ [°C]	-25			
Max. Betriebstemperatur $B_{Tempmax}$ [°C]	90			
Einbaulage	beliebig			
Schutzart	IP 54			
Gewicht m [kg]	2,3			
Trägheitsmoment $J_v$ [kgcm <sup>2</sup> ]	0,223		0,222	0,22

**HINWEIS Abtriebsdrehmoment/max. Abtriebsdrehmoment:** bezogen auf eine Abtriebswellendrehzahl von  $n_2 = 100 \text{ min}^{-1}$  und Anwendungsfaktor  $K_A=1$  sowie S1 Betriebsart für elektrische Maschinen und  $T=30^\circ\text{C}$  abhängig vom Motorwelldurchmesser. Das maximale Abtriebsmoment ist nur zulässig für 30.000 Umdrehungen!

**HINWEIS NOT Aus Moment:** 1000-mal zulässig

**HINWEIS Axial-/Radialkraft:** bezogen auf die Mitte der Antriebswelle (bzw. auf die Stirnseite der Flanschabtriebswelle), bezogen auf eine Abtriebswellendrehzahl von  $n_2 = 100 \text{ min}^{-1}$  und Anwendungsfaktor  $K_A=1$  sowie S1 Betriebsart für elektrische Maschinen und  $T=30^\circ\text{C}$

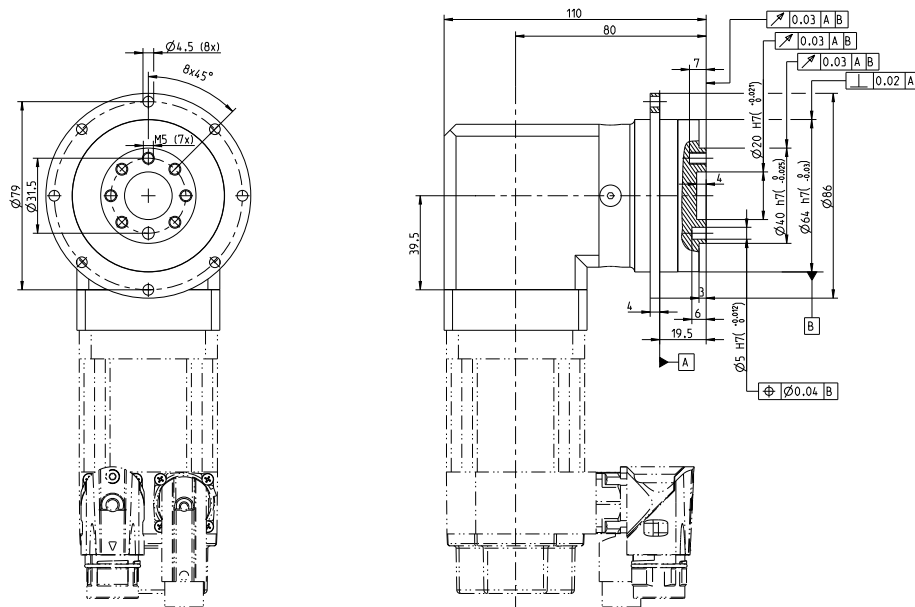
**HINWEIS Laufgeräusch:** Schalldruckpegel in 1m Abstand bei einer Abtriebsdrehzahl von  $n_1 = 3000 \text{ min}^{-1}$ , ohne Last,  $i = 5$

**HINWEIS Betriebstemperatur:** bezogen auf die Mitte der Gehäuseoberfläche

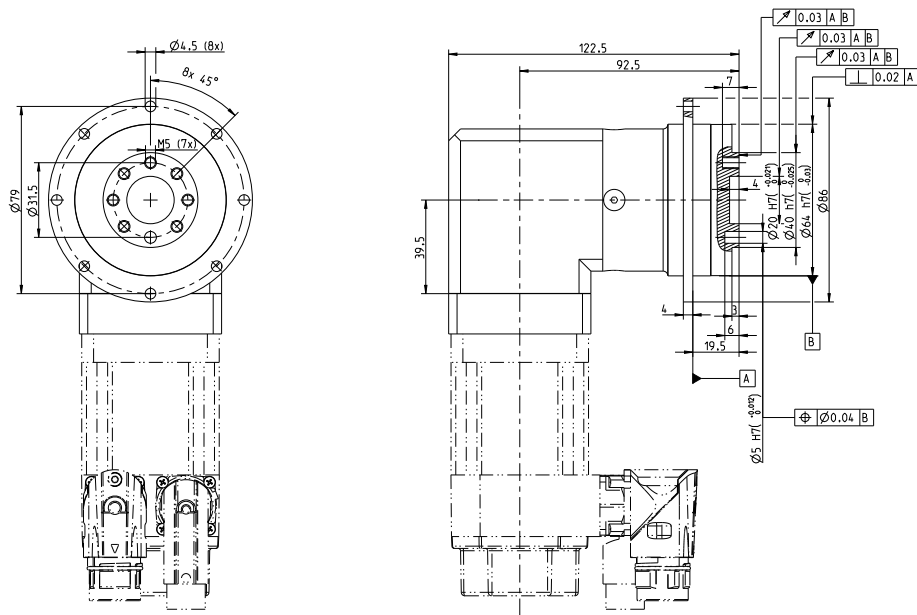
**HINWEIS Gewicht:** Planetengetriebe inkl. Universalfansch (Spezifisches Gewicht auf Nachfrage)

## 4 Abmessungen 8GA55-064

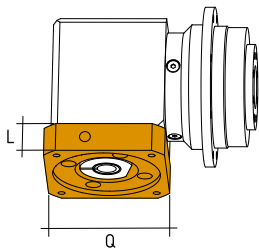
### 1-stufige Getriebe



**2-stufige Getriebe**



**Adapterflansch 8GA55-064**



Die Befestigung der Getriebe erfolgt mittels, auf den jeweiligen Motor, exakt angepasstem Adapterflansch auf der Abtriebsseite des Motors.

Abmessungen	8LSAA	8LSA2	8LSA3	8LVA2	8JSA2	8JSA3	80MPD	80MPF	80MPH
Flanschlänge L [mm]	23	17	23	23	16	23	16	16	25
Flanschquerschnitt Q [mm]	70	60	90	60	60	70	60	60	80