

# 8BCM0006.1525B-0

## 1 Allgemeines

- Schleppkettentauglich
- Optimal konfektioniert für Verwendung mit ACOPOSmulti Antriebssystemen und B&R Servomotoren mit Motorstecker Größe 1,5
- Servoseitige Konfektion der Leistungsleiter mit Ringkabelschuhen M8
- SpeedTec - innovatives Stecksystem für sichere Verbindungen
- Schirmblech integriert

### Information:

An ACOPOSmulti Motorkabeln 8BCM ist ein Schirmblech angebracht. Bei korrekter Montage dieses Schirmblechs auf dem jeweiligen ACOPOSmulti Wechselrichtermodul 8BVI sind keine zusätzlichen Schirmmaßnahmen mehr notwendig.

## 2 Bestelldaten


Bestellnummer	Kurzbeschreibung	Abbildung
8BCM0006.1525B-0	<b>Motorkabel 10 mm<sup>2</sup></b> ACOPOSmulti Motorkabel, Länge 6 m, 4x 10 mm <sup>2</sup> + 2x 0,75 mm <sup>2</sup> + 2x 1,5 mm <sup>2</sup> , Motorstecker SpeedTec 8-polig female Größe 1,5, Schirmblech integriert, servoseitig Ringkabelschuhe M8, schleppkettentauglich	

Tabelle 1: 8BCM0006.1525B-0 - Bestelldaten

## 3 Technische Daten

Bestellnummer	8BCM0006.1525B-0
<b>Allgemeines</b>	
Anmerkung	Servoseitige Konfektion der Leistungsleiter mit Ringkabelschuhen M8
Kabelquerschnitte	4x 10 mm <sup>2</sup> + (2x 0,75 mm <sup>2</sup> )C + (2x 1,5 mm <sup>2</sup> )C
Beständigkeit	Ölbeständigkeit gemäß HD 22.10 Anhang A DIN EN 60811-404 <sup>1)</sup>
Zulassung	E170315 cRUus AWM STYLE 21223 AWM I/II A/B 80°C 1000 V FT1 <sup>1)</sup>
Zulassungen	
CE	Ja
UL	cULus E225616 Power Conversion Equipment
<b>Kabelaufbau</b>	
Leistungsleiter	
Anzahl	4
Aderisolation	PP
Aderfarben	schwarz, braun, blau, gelb/grün
Ausführung	verzinnte Cu-Litze
Querschnitt	10 mm <sup>2</sup>
Schirm	Nein
Verseilung	Nein
Signalleiter	
Anzahl	4
Aderisolation	PP
Aderfarben	weiß, weiß/rot, weiß/blau, weiß/grün
Ausführung	verzinnte Cu-Litze
Querschnitt	2x 0,75 mm <sup>2</sup> + 2x 1,5 mm <sup>2</sup>
Schirm	paarweise einzeln geschirmt, verzinntes Cu-Geflecht, optische Bedeckung >85% sowie Folienbandierung
Verseilung	weiß mit weiß/rot und weiß/blau mit weiß/grün
Gesamtverseilung	mit Füllelementen und abschließender Folienbandierung
Gesamtschirmung	verzinntes Cu-Geflecht, optische Bedeckung >85% sowie Trennfolie darüber

Tabelle 2: 8BCM0006.1525B-0 - Technische Daten

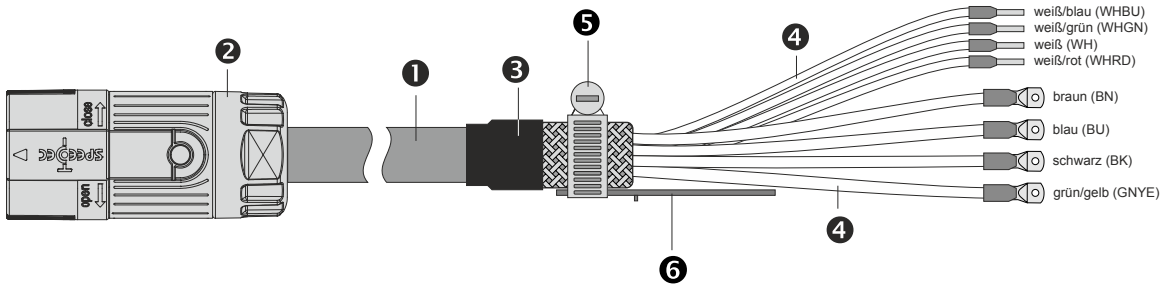
Bestellnummer	8BCM0006.1525B-0
Außenmantel	
Material	TPU
Farbe	orange, ähnlich RAL 2003 matt
Bedruckung	B&R 4 G 10 + (2x0,75)C + (2x1,5)C C E170315 cRUus AWM STYLE 21223 AWM I/II A/B 80°C 1000 V FT <sup>1)</sup>
<b>Steckverbindung</b>	
Typ	Motorstecker SpeedTec 8-polig female Größe 1.5
Steckzyklen	<500
Kontakte	8 (4 Leistungs- und 4 Signalkontakte)
Schutzart nach EN 60529	gesteckt IP66/67
<b>Elektrische Eigenschaften<sup>1)</sup></b>	
Betriebsspannung	max. 1000 V AC (UL)
Prüfspannung	
Ader/Ader	4 kV
Ader/Schirm	4 kV
Leiterwiderstand	
Leistungsleiter	≤2 Ω/km
Signalleiter	0,75 mm <sup>2</sup> : ≤26,7 Ω/km; 1,5 mm <sup>2</sup> : ≤13,7 Ω/km
Isolationswiderstand	≥500 MΩ*km
Strombelastbarkeit nach DIN VDE 0298 Teil 4 Tabelle 11	
an Wänden	64,6 A
im Installationsrohr bzw. im Kabelkanal	54,6 A
in einer Kabeltasse	68,3 A
<b>Umgebungsbedingungen<sup>1)</sup></b>	
Temperatur	
bewegt	-20°C bis +80°C
ruhend	-20°C bis +90°C
<b>Mechanische Eigenschaften<sup>1)</sup></b>	
Abmessungen	
Länge	6 m
Durchmesser	20,1 mm ± 0,4 mm
Biegeradius	
einmalige Biegung	>62 mm
bewegt	>154 mm
Schleppkettendaten	
Beschleunigung	max. 50 m/s <sup>2</sup> (abhängig von der Verfahrweglänge)
Biegewechsel <sup>2)</sup>	≥5.000.000
Geschwindigkeit	max. 300 m/min
Gewicht	3,2 kg

Tabelle 2: 8BCM0006.1525B-0 - Technische Daten

- 1) Die Angaben beziehen sich auf das verwendete Rohkabel.  
2) Bei einer Umgebungstemperatur von -20°C bis +60°C.

## 4 Verdrahtung

### Aufbau



Pos.	Bezeichnung	Anmerkung
1	Motorleitung	4x 10 mm <sup>2</sup> + 2x 0,75 mm <sup>2</sup> + 2x 1,5 mm <sup>2</sup>
2	Rundstecker 8-polig female	
3	Schrumpfschlauch	
4	Aderendhülsen Ringkabelschuhe mit Schrumpfschlauch	
5	Kabelschelle	
6	Schirmblech	

Tabelle 3: Aufbau Motorkabel 8BCMxxxx.1525B-0

## Anschlussbelegung

Rundstecker	Pin	Bezeichnung	Funktion
	U	U	Motoranschluss U
	⊥	PE	Schutzleiter
	W	W	Motoranschluss W
	V	V	Motoranschluss V
	1	T+	Temperatur +
	2	T-	Temperatur -
	+	B+	Bremse +
	-	B-	Bremse -

Tabelle 4: Anschlussbelegung Motorkabel 8BCMxxxx.1525B-0

## Kabelplan

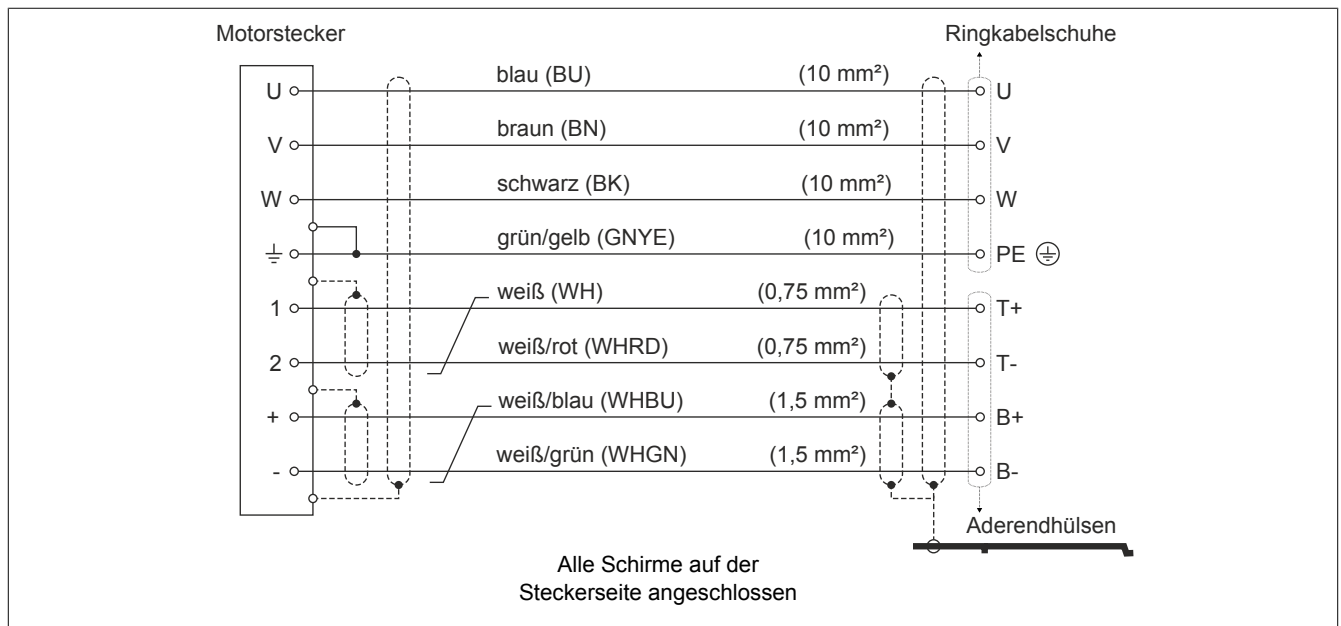


Abbildung 1: Kabelplan Motorkabel 8BCMxxxx.1525B-0