

8CCH0015.11110-1

1 Allgemeines

- Schleppkettentauglich
- Optimal konfektioniert für Verwendung mit ACOPOSremote/ACOPOSmotor Antriebssystemen
- Hybrid-Stecksystem für sichere Verbindungen

2 Bestelldaten


| Bestellnummer | Kurzbeschreibung | Abbildung |
|------------------|--|---|
| 8CCH0015.11110-1 | Hybridkabel Hybridkabel, Länge 15 m, 2x 2x 0,34 mm ² + 4x 0,75 mm ² + 5x 2,5 mm ² , 2x Stecker TYCO 15-polig female, schleppkettentauglich |  |

Tabelle 1: 8CCH0015.11110-1 - Bestelldaten

3 Technische Daten

| Bestellnummer | 8CCH0015.11110-1 |
|------------------------|---|
| Allgemeines | |
| Kabelquerschnitte | 5x 2,5 mm ² + 2x 2x 0,75 mm ² + 2x 2x 0,34 mm ² / 1,55- 100 VZN |
| Beständigkeit | in Vorbereitung |
| Zulassung | E130266 cURus AWM Style 20234, 80°C, 1000 V sowie CSA C22.2 No. 210.2 I/II A/B, FT1 ¹⁾ |
| Zulassungen | |
| CE | Ja |
| UL | cULus E225616 Power Conversion Equipment |
| Kabelaufbau | |
| Leistungsleiter | |
| Anzahl | 5 |
| Aderisolation | PE |
| Aderfarben | schwarz, rot, braun, weiß, gelb/grün |
| Ausführung | verzinnte Cu-Litze |
| Querschnitt | 2,5 mm ² |
| Schirm | Nein |
| Verseilung | Nein |
| Signalleiter | |
| Anzahl | 4 |
| Aderisolation | PE |
| Aderfarben | rosa/blau, violett/grau |
| Ausführung | verzinnte Cu-Litze |
| Querschnitt | 0,75 mm ² |
| Schirm | Nein |
| Verseilung | Nein |
| Datenleiter | |
| Anzahl | 4 |
| Aderisolation | PE |
| Aderfarben | VZN (Cat. 5) |
| Ausführung | verzinnte Cu-Litze |
| Querschnitt | 0,34 mm ² |
| Schirm | Ja |
| Verseilung | Ja |

Tabelle 2: 8CCH0015.11110-1 - Technische Daten

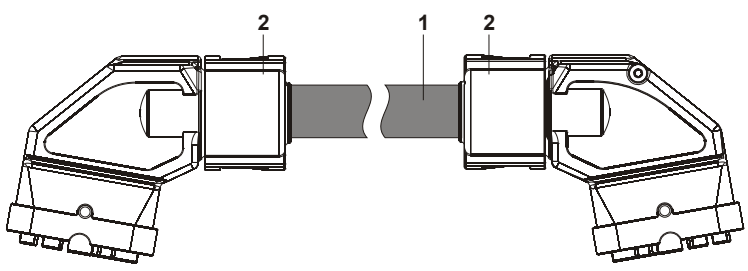
| Bestellnummer | | 8CCH0015.11110-1 |
|---|--|-------------------------|
| Gesamtverseilung | mit Füllelementen und abschließender Folienbandierung | |
| Gesamtschirmung | verzinntes Cu-Geflecht, optische Bedeckung >85% sowie Trennfolie darüber | |
| Außenmantel | | |
| Material | PUR | |
| Farbe | orange, ähnlich RAL 2003 matt | |
| Bedruckung | B&R 5x2,5 + 2x2x0,75 + (1x4xAWG22) * E130266 cURus AWM STYLE 20234 * AWM I/II A/B 80°C 1000 V FT1 * "internal lot number" ¹⁾ | |
| Steckverbindung | | |
| Typ | Stecker TYCO 15-polig female | |
| Steckzyklen | max. 20 | |
| Kontakte | 15 | |
| Schutzart nach EN 60529 | IP65 | |
| Elektrische Eigenschaften ¹⁾ | | |
| Betriebsspannung | Leistungsleiter: ≤ 1000 V Signalleiter: ≤ 1000 V Datenleiter: ≤ 100 V | |
| Prüfspannung | | |
| Ader/Ader | 2,5 mm ² : 3 kV 0,75 mm ² : 2 kV 0,34 mm ² : 2 kV | |
| Ader/Schirm | 2,5 mm ² : 3 kV 0,75 mm ² : 1 kV 0,34 mm ² : 1 kV | |
| Leiterwiderstand | | |
| Leistungsleiter | ≤8 Ω/km | |
| Signalleiter | ≤26 Ω/km | |
| Datenleiter | ≤56 Ω/km | |
| Isolationswiderstand | ≥500 MΩ*km | |
| Strombelastbarkeit nach DIN VDE 0298 Teil 4 Tabelle 11 | | |
| an Wänden | 23,7 A | |
| im Installationsrohr bzw. im Kabelkanal | 27,3 A | |
| in einer Kabeltasse | 29,1 A | |
| Umgebungsbedingungen ¹⁾ | | |
| Temperatur | | |
| bewegt | -40°C bis +80°C | |
| ruhend | -40°C bis +80°C | |
| Mechanische Eigenschaften ¹⁾ | | |
| Abmessungen | | |
| Länge | 15 m | |
| Durchmesser | 14,6 mm ± 0,4 mm | |
| Biegeradius | | |
| einmalige Biegung | >60 mm | |
| bewegt | ≥160 mm | |
| Schleppkettendaten | | |
| Beschleunigung | max. 50 m/s ² (abhängig von der Verfahrweglänge) | |
| Biegewechsel | ≥5.000.000 | |
| Geschwindigkeit | max. 300 m/min | |
| Gewicht | 5,3 kg | |

Tabelle 2: 8CCH0015.11110-1 - Technische Daten

1) Die Angaben beziehen sich auf das verwendete Rohkabel.

4 Verdrahtung

4.1 Kabelaufbau



| Pos. | Bezeichnung | Anmerkung |
|------|------------------------------|--|
| 1 | Hybridkabel | 5x 2,5 mm ² + 2x 2x 0,75 mm ² + 2x 2x 0,34 mm ² / 1,55- 100 VZN |
| 2 | Stecker TYCO 15-polig female | |

Tabelle 3: Kabelaufbau Hybridkabel

4.2 Kabelplan

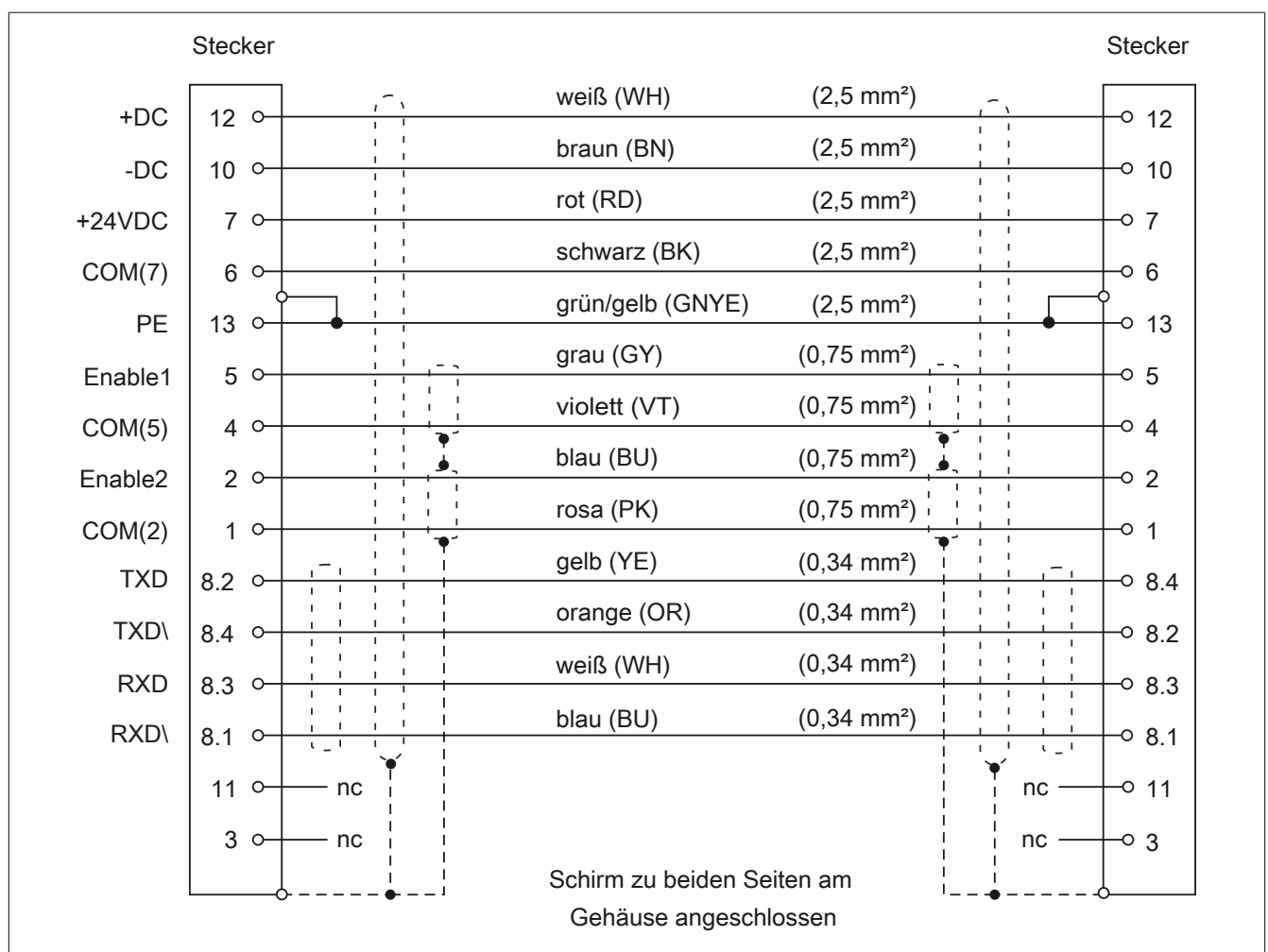


Abbildung 1: Kabelplan Hybridkabel