

8CCH02X5.11130-1

1 Allgemeines

- Schleppkettentauglich
- Optimal konfektioniert für Verwendung mit ACOPOSremote/ACOPOSmotor Antriebssystemen
- Hybrid-Stecksystem für sichere Verbindungen
- Steckereinsatz in einem Hybridstecker um 180° gedreht um eine alternative Kabelabgangsrichtung zu ermöglichen

2 Bestelldaten

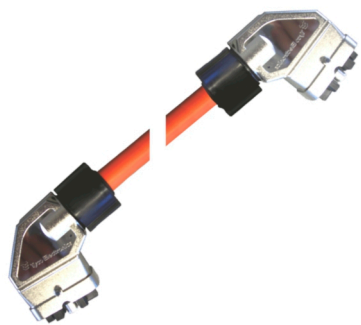
Bestellnummer	Kurzbeschreibung	Abbildung
8CCH02X5.11130-1	Hybridkabel Hybridkabel, Länge 2,5 m, 2x 2x 0,34 mm ² + 4x 0,75 mm ² + 5x 2,5 mm ² , 2x Stecker TYCO 15-polig female, 1x Steckereinsatz 180° gedreht, schleppkettentauglich	

Tabelle 1: 8CCH02X5.11130-1 - Bestelldaten

3 Technische Daten

Bestellnummer	8CCH02X5.11130-1
Allgemeines	
Kabelquerschnitte	5x 2,5 mm ² + 2x 2x 0,75 mm ² + 2x 2x 0,34 mm ² / 1,55- 100 VZN
Beständigkeit	in Vorbereitung
Kurzbeschreibung	Steckereinsatz in einem Hybridstecker um 180° gedreht
Zulassung	E130266 cURus AWM Style 20234, 80°C, 1000 V sowie CSA C22.2 No. 210.2 I/II A/B, FT1 ¹⁾
Zulassungen	
CE	Ja
UL	cULus E225616 Power Conversion Equipment
Kabelaufbau	
Leistungsleiter	
Anzahl	5
Aderisolation	PE
Aderfarben	schwarz, rot, braun, weiß, gelb/grün
Ausführung	verzinnte Cu-Litze
Querschnitt	2,5 mm ²
Schirm	Nein
Verseilung	Nein
Signalleiter	
Anzahl	4
Aderisolation	PE
Aderfarben	rosa/blau, violett/grau
Ausführung	verzinnte Cu-Litze
Querschnitt	0,75 mm ²
Schirm	Nein
Verseilung	Nein

Tabelle 2: 8CCH02X5.11130-1 - Technische Daten

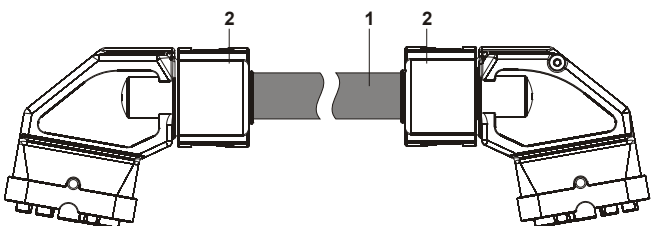
Bestellnummer	8CCH02X5.11130-1
Datenleiter	
Anzahl	4
Aderisolation	PE
Aderfarben	VZN (Cat. 5)
Ausführung	verzinnnte Cu-Litze
Querschnitt	0,34 mm ²
Schirm	Ja
Verseilung	Ja
Gesamtverseilung	mit Füllelementen und abschließender Folienbandierung
Gesamtschirmung	verzinnntes Cu-Geflecht, optische Bedeckung >85% sowie Trennfolie darüber
Außenmantel	
Material	PUR
Farbe	orange, ähnlich RAL 2003 matt
Bedruckung	B&R 5x2,5 + 2x2x0,75 + (1x4xAWG22) * E130266 cURus AWM STYLE 20234 * AWM I/II A/B 80°C 1000 V FT1 * "internal lot number" ¹⁾
Steckverbindung	
Typ	Stecker TYCO 15-polig female
Steckzyklen	max. 20
Kontakte	15
Schutzart nach EN 60529	IP65
Elektrische Eigenschaften ¹⁾	
Betriebsspannung	Leistungsleiter: ≤ 1000 V Signalleiter: ≤ 1000 V Datenleiter: ≤ 100 V
Prüfspannung	
Ader/Ader	2,5 mm ² : 3 kV 0,75 mm ² : 2 kV 0,34 mm ² : 2 kV
Ader/Schirm	2,5 mm ² : 3 kV 0,75 mm ² : 1 kV 0,34 mm ² : 1 kV
Leiterwiderstand	
Leistungsleiter	≤8 Ω/km
Signalleiter	≤26 Ω/km
Datenleiter	≤56 Ω/km
Isolationswiderstand	≥500 MΩ*km
Strombelastbarkeit nach DIN VDE 0298 Teil 4 Tabelle 11	
an Wänden	23,7 A
im Installationsrohr bzw. im Kabelkanal	27,3 A
in einer Kabeltasse	29,1 A
Umgebungsbedingungen ¹⁾	
Temperatur	
bewegt	-40°C bis +80°C
ruhend	-40°C bis +80°C
Mechanische Eigenschaften ¹⁾	
Abmessungen	
Länge	2,5 m
Durchmesser	14,6 mm ± 0,4 mm
Biegeradius	
einmalige Biegung	>60 mm
bewegt	≥150 mm
Schleppkettendaten	
Beschleunigung	max. 50 m/s ² (abhängig von der Verfahrweglänge)
Biegewechsel	≥5.000.000
Geschwindigkeit	max. 300 m/min
Gewicht	0,9 kg

Tabelle 2: 8CCH02X5.11130-1 - Technische Daten

1) Die Angaben beziehen sich auf das verwendete Rohkabel.

4 Verdrahtung

4.1 Kabelaufbau



Pos.	Bezeichnung	Anmerkung
1	Hybridkabel	5x 1x 2,5 mm ² + 4x 1x 0,75 mm ² + 2x 2x 0,34 mm ² / 1,55- 100 LI
2	Stecker TYCO 15-polig female	Steckereinsatz in einem Hybridstecker um 180° gedreht

Tabelle 3: Kabelaufbau Hybridkabel

4.2 Kabelplan

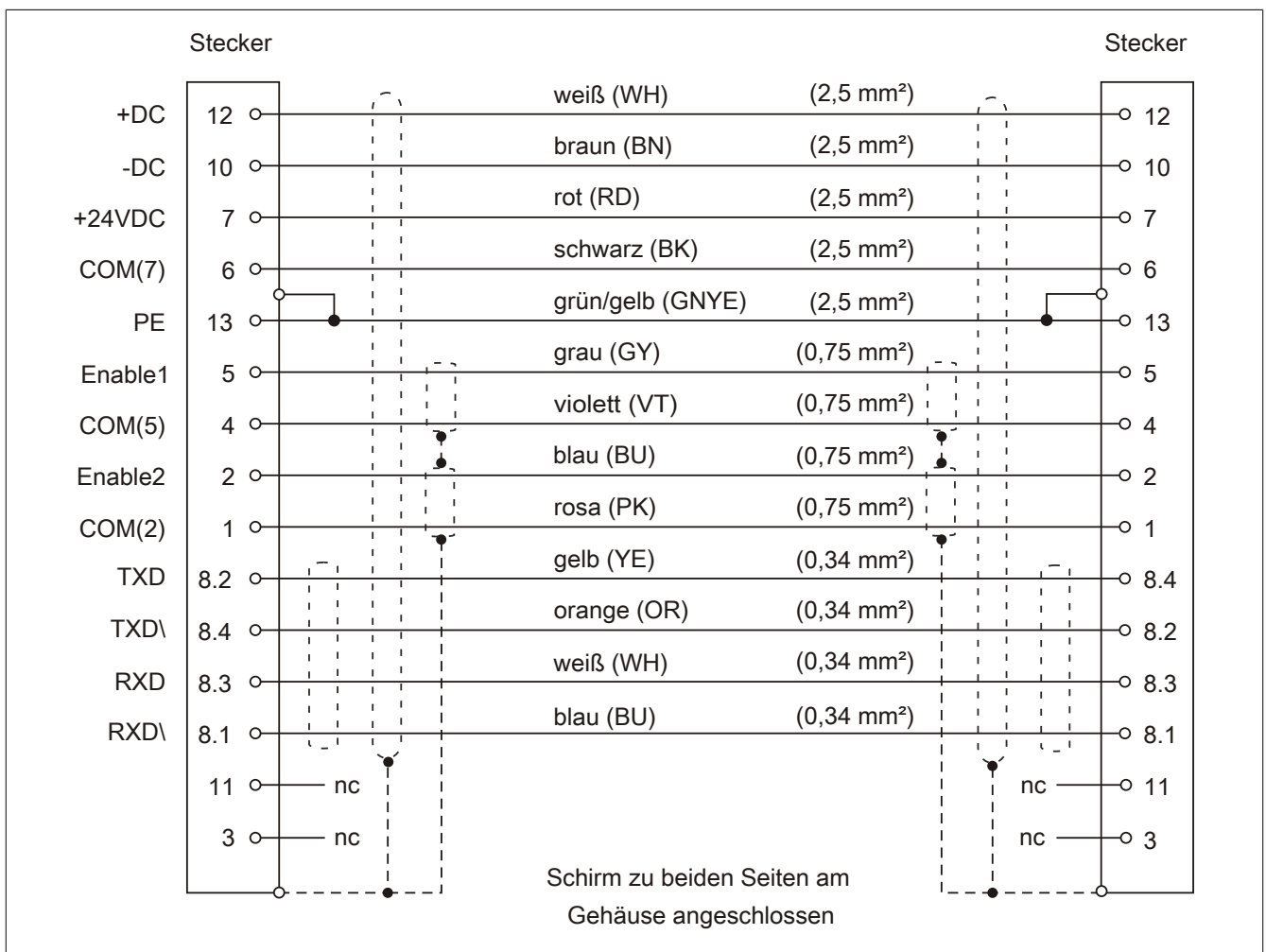


Abbildung 1: Kabelplan Hybridkabel