

5ACCFL00.0100-000

1 Allgemeines

Dieses Dokument richtet sich nicht an Endkunden! Die für Endkunden notwendigen Sicherheitshinweise müssen vom Maschinenbauer oder Systemanbieter in die Betriebsanleitung für Endkunden in der jeweiligen Landessprache übernommen werden.

Der Dreh- und Neigeflansch wird an die Konsole montiert und ist für Tragarmsysteme mit 48 mm Rohrdurchmesser konstruiert. Der Drehbereich reicht von -150° bis $+150^{\circ}$ und der Neigebereich bis maximal 15° .

- Dreh- und Neigeflansch
- Drehbereich: $\pm 150^{\circ}$
- Neigebereich: $\pm 15^{\circ}$
- Stufenlose Verstellung des Dreh- und Neigebereichs
- Für Tragarmsysteme mit 48 mm Rohrdurchmesser
- Anzugsmoment für Feststellhebel Neigeflansch: max. 7 Nm
- Anzugsmoment für Feststellhebel Drehflansch: 5 Nm
- Anzugsmoment für Feststellschraube (M6) gegenüber dem Klemmhebel: max. 3 Nm

Warnung!

Der Dreh- und Neigeflansch ist prinzipiell mit allen Panelgrößen kompatibel. Die Verwendung in Verbindung mit Panels im Hochformat wird nicht empfohlen, da der Dreh- und Neigebereich nicht vollständig genutzt werden kann.

Vorsicht!

Nach dem Einstellen des Dreh- und / oder Neigewinkels muss der entsprechende Feststellhebel fixiert werden (für maximale Anzugsmomente siehe oben). Die Schraube im Feststellhebel darf nicht festgezogen werden. Die Fixierung muss ausschließlich mit dem Feststellhebel erfolgen.

Information:

B&R ist bemüht die technische Beschreibung so aktuell wie möglich zu halten. Die aktuellste Version der technischen Beschreibung finden Sie im PDF-Format auf der B&R Homepage www.br-automation.com. Nicht angegebene Spezifikationen sind dem Anwenderhandbuch des verwendeten Gesamtgerätes zu entnehmen.

2 Bestelldaten


Bestellnummer	Kurzbeschreibung	Abbildung
5ACCFL00.0100-000	Flansch AP5000 Flansch - Tragarm Dreh- und Neigeflansch - Für Konsole Tragarm	

Tabelle 1: 5ACCFL00.0100-000 - Bestelldaten

3 Technische Daten

Information:

Die nachfolgend angegebenen Kenndaten, Merkmale und Grenzwerte sind nur für diese Einzelkomponente alleine gültig und können von denen zum Gesamtgerät abweichen. Für das Gesamtgerät, in dem z. B. diese Einzelkomponente verwendet wird, gelten die zum Gesamtgerät angegebenen Daten.

Bestellnummer	5ACCFL00.0100-000
Allgemeines	
Zulassungen	
CE	Ja
EAC	Zulassung über Produktfamilie
UL	cULus E115267 Industrial Control Equipment
Einsatzbedingungen	
Verschmutzungsgrad nach EN 61131-2	Verschmutzungsgrad 2
Mechanische Eigenschaften	
Material	Aluminium eloxiert E6/C0
Abmessungen	
Höhe	147 mm
Durchmesser	90 mm
Gewicht	1666 g

Tabelle 2: 5ACCFL00.0100-000 - Technische Daten

Gefahr!

Spannungsversorgung +24 VDC

Der Dreh- und Neigeflansch darf nur in Verbindung mit Geräten genutzt werden, welche mit einem SELV / PELV Netzteil bzw. mit einer sicheren Kleinspannung (SELV) gemäß EN 60950 versorgt werden.

4 Abmessungen

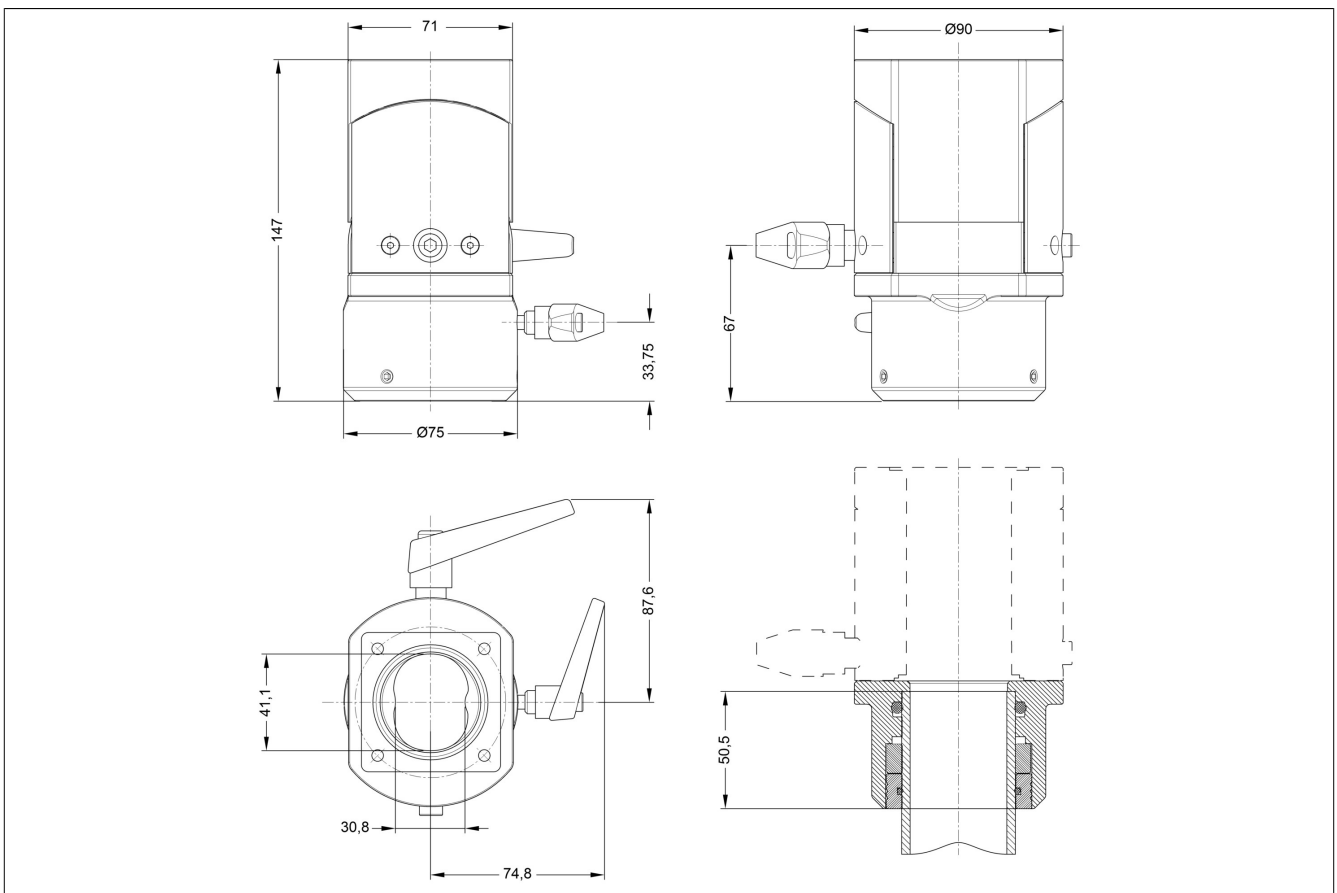


Abbildung 1: 5ACCFL00.0100-000 Abmessungen