

8CCH0025.11110-1

1 Allgemeines

- Schleppkettentauglich
- Optimal konfektioniert für Verwendung mit ACOPOSremote/ACOPOSmotor Antriebssystemen
- Hybrid-Stecksystem für sichere Verbindungen

2 Bestelldaten


Bestellnummer	Kurzbeschreibung	Abbildung
8CCH0025.11110-1	Hybridkabel Hybridkabel, Länge 25 m, 2x 2x 0,34 mm ² + 4x 0,75 mm ² + 5x 2,5 mm ² , 2x Stecker TYCO 15-polig female, schleppkettentauglich	

Tabelle 1: 8CCH0025.11110-1 - Bestelldaten

3 Technische Daten

Bestellnummer	8CCH0025.11110-1
Allgemeines	
Kabelquerschnitte	5x 2,5 mm ² + 2x 2x 0,75 mm ² + 2x 2x 0,34 mm ² / 1,55- 100 VZN
Beständigkeit	in Vorbereitung
Zulassung	E130266 cURus AWM Style 20234, 80°C, 1000 V sowie CSA C22.2 No. 210.2 I/II A/B, FT1 ¹⁾
Zulassungen	
CE	Ja
UL	cULus E225616 Power Conversion Equipment
Kabelaufbau	
Leistungsleiter	
Anzahl	5
Aderisolation	PE
Aderfarben	schwarz, rot, braun, weiß, gelb/grün
Ausführung	verzinnte Cu-Litze
Querschnitt	2,5 mm ²
Schirm	Nein
Verseilung	Nein
Signalleiter	
Anzahl	4
Aderisolation	PE
Aderfarben	rosa/blau, violett/grau
Ausführung	verzinnte Cu-Litze
Querschnitt	0,75 mm ²
Schirm	Nein
Verseilung	Nein
Datenleiter	
Anzahl	4
Aderisolation	PE
Aderfarben	VZN (Cat. 5)
Ausführung	verzinnte Cu-Litze
Querschnitt	0,34 mm ²
Schirm	Ja
Verseilung	Ja

Tabelle 2: 8CCH0025.11110-1 - Technische Daten

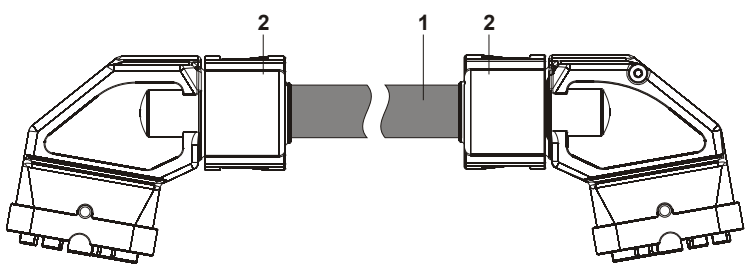
Bestellnummer		8CCH0025.11110-1
Gesamtverseilung	mit Füllelementen und abschließender Folienbandierung	
Gesamtschirmung	verzinntes Cu-Geflecht, optische Bedeckung >85% sowie Trennfolie darüber	
Außenmantel		
Material	PUR	
Farbe	orange, ähnlich RAL 2003 matt	
Bedruckung	B&R 5x2,5 + 2x2x0,75 + (1x4xAWG22) * E130266 cURus AWM STYLE 20234 * AWM I/II A/B 80°C 1000 V FT1 * "internal lot number" ¹⁾	
Steckverbindung		
Typ	Stecker TYCO 15-polig female	
Steckzyklen	max. 20	
Kontakte	15	
Schutzart nach EN 60529	IP65	
Elektrische Eigenschaften ¹⁾		
Betriebsspannung	Leistungsleiter: ≤ 1000 V Signalleiter: ≤ 1000 V Datenleiter: ≤ 100 V	
Prüfspannung		
Ader/Ader	2,5 mm ² : 3 kV 0,75 mm ² : 2 kV 0,34 mm ² : 2 kV	
Ader/Schirm	2,5 mm ² : 3 kV 0,75 mm ² : 1 kV 0,34 mm ² : 1 kV	
Leiterwiderstand		
Leistungsleiter	≤8 Ω/km	
Signalleiter	≤26 Ω/km	
Datenleiter	≤56 Ω/km	
Isolationswiderstand	≥500 MΩ*km	
Strombelastbarkeit nach DIN VDE 0298 Teil 4 Tabelle 11		
an Wänden	23,7 A	
im Installationsrohr bzw. im Kabelkanal	27,3 A	
in einer Kabeltasse	29,1 A	
Umgebungsbedingungen ¹⁾		
Temperatur		
bewegt	-40°C bis 80°C	
ruhend	-40°C bis 80°C	
Mechanische Eigenschaften ¹⁾		
Abmessungen		
Länge	25 m	
Durchmesser	14,6 mm ± 0,4 mm	
Biegeradius		
einmalige Biegung	>60 mm	
bewegt	≥150 mm	
Schleppkettendaten		
Beschleunigung	max. 50 m/s ² (abhängig von der Verfahrweglänge)	
Biegewechsel	≥5.000.000	
Geschwindigkeit	max. 300 m/min	
Gewicht	9,5 kg	

Tabelle 2: 8CCH0025.11110-1 - Technische Daten

1) Die Angaben beziehen sich auf das verwendete Rohkabel.

4 Verdrahtung

4.1 Kabelaufbau



Pos.	Bezeichnung	Anmerkung
1	Hybridkabel	5x 2,5 mm ² + 2x 2x 0,75 mm ² + 2x 2x 0,34 mm ² / 1,55- 100 VZN
2	Stecker TYCO 15-polig female	Abmessungen: 82,6 x 67,6 x 36,2 mm

Tabelle 3: Kabelaufbau Hybridkabel

4.2 Kabelplan

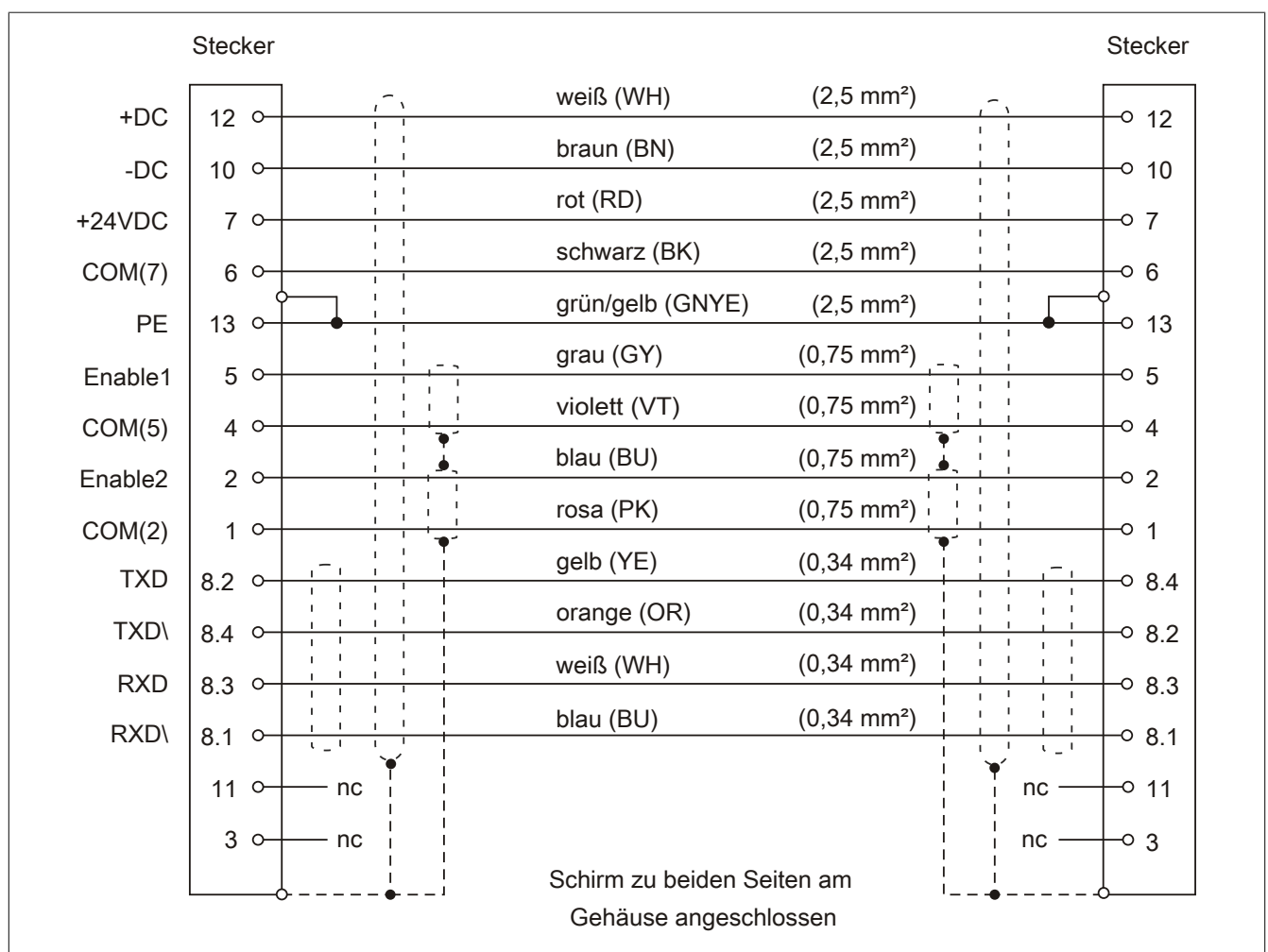


Abbildung 1: Kabelplan Hybridkabel