

8BCM0015.13140-0

1 Allgemeines

- Schleppkettentauglich
- Optimal konfektioniert für Motorkabel 8BCMxxxx.1312A-0
- SpeedTec - innovatives Stecksystem für sichere Verbindungen

2 Bestelldaten


Bestellnummer	Kurzbeschreibung	Abbildung
8BCM0015.13140-0	Motor-kabel 4mm² Kabelverlängerung für Motorkabel 4 mm ² mit SpeedTec/Standard Stecker Größe 1, Länge 15 m, schleppkettentauglich	

Tabelle 1: 8BCM0015.13140-0 - Bestelldaten

3 Technische Daten

Bestellnummer	8BCM0015.13140-0
Allgemeines	
Kabelquerschnitte	4x 4 mm ² + 2x 0,75 mm ² + 2x 1 mm ²
Beständigkeit	Ölbeständigkeit gemäß HD 22.10 Anhang A sowie DIN EN 60811-404 ¹⁾
Zulassung	E170315 cRUus AWM STYLE 21223 AWM I/II A/B 80°C 1000 V FT1 ¹⁾
Zulassungen	
CE	Ja
UL	cULus E225616 Power Conversion Equipment
EAC	Ja
Kabelaufbau	
Leistungsleiter	
Anzahl	4
Aderisolation	PP
Aderfarben	schwarz, braun, blau, gelb/grün
Ausführung	verzinnte Cu-Litze
Querschnitt	4 mm ²
Schirm	Nein
Verseilung	Nein
Signalleiter	
Anzahl	4
Aderisolation	PP
Aderfarben	weiß, weiß/rot, weiß/blau, weiß/grün
Ausführung	verzinnte Cu-Litze
Querschnitt	2x 0,75 mm ² + 2x 1 mm ²
Schirm	paarweise einzeln geschirmt, verzinntes Cu-Geflecht, optische Bedeckung >85% sowie Folienbandierung
Verseilung	weiß mit weiß/rot und weiß/blau mit weiß/grün
Gesamtverseilung	mit Füllelementen und abschließender Folienbandierung
Gesamtschirmung	verzinntes Cu-Geflecht, optische Bedeckung >85% sowie Trennfolie darüber
Außenmantel	
Material	TPU
Farbe	orange, ähnlich RAL 2003 matt
Bedruckung	B&R 4 G 4 + (2x0,75)C + (2x1)C C E170315 cRUus AWM STYLE 21223 AWM I/II A/B 80°C 1000 V FT1 ¹⁾
Steckverbindung	
Typ	Motorstecker SpeedTec 8-polig female
Steckzyklen	<500
Kontakte	8 (4 Leistungs- und 4 Signalkontakte)
zusätzliche Anschlussstecker	Kupplung 8-polig male Steckzyklen: <500 Kontakte: 8 Schutzart nach EN 60529: gesteckt IP66/67
Schutzart nach EN 60529	gesteckt IP66/67
Elektrische Eigenschaften ¹⁾	
Betriebsspannung	max. 1000 V AC (UL)

Tabelle 2: 8BCM0015.13140-0 - Technische Daten

Bestellnummer	8BCM0015.13140-0
Prüfspannung	
Ader - Ader	4 kV
Ader - Schirm	4 kV
Leiterwiderstand	
Leistungsleiter	≤5,1 Ω/km
Signalleiter	0,75 mm ² : ≤26,7 Ω/km; 1 mm ² : ≤20 Ω/km
Isolationswiderstand	≥500 MΩ*km
Strombelastbarkeit nach DIN VDE 0298 Teil 4 Tabelle 11	
an Wänden	30 A ²⁾
im Installationsrohr bzw. im Kabelkanal	30 A ²⁾
in einer Kabeltasse	30 A ²⁾
Umgebungsbedingungen ¹⁾	
Temperatur	
bewegt	-20°C bis +80°C
ruhend	-20°C bis +90°C
Mechanische Eigenschaften ¹⁾	
Abmessungen	
Länge	15 m
Durchmesser	15,4 mm ± 0,4 mm
Biegeradius	
einmalige Biegung	>48 mm
bewegt	>119 mm
Schleppkettendaten	
Beschleunigung	max. 50 m/s ² (abhängig von der Verfahrweglänge)
Biegewechsel ³⁾	≥5.000.000
Geschwindigkeit	max. 300 m/min
Gewicht	4,2 kg

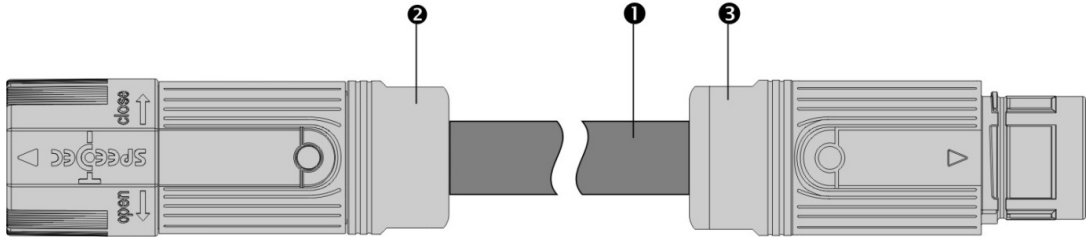
Tabelle 2: 8BCM0015.13140-0 - Technische Daten

- 1) Die Angaben beziehen sich auf das verwendete Rohkabel.
- 2) Wird durch den Motorstecker auf 30 A limitiert.
- 3) Bei einer Umgebungstemperatur von -20°C bis +60°C.

4 Verdrahtung

4.1 Kabelaufbau

Aufbau



Pos.	Bezeichnung	Anmerkung
1	Motorleitung	4x 1,5 mm ² + 2x 2x 0,75 mm ² (8BCMxxx.11140-0) 4x 4 mm ² + 2x 0,75 mm ² + 2x 1 mm ² (8BCMxxx.13140-0)
2	Rundstecker, 8-polig female	
3	Kupplung, 8-polig male	

Tabelle 3: Kabelaufbau

4.2 Anschlussbelegung

Anschlussbelegung

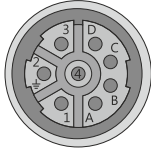
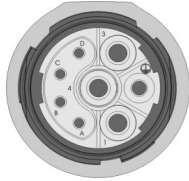
Rundstecker	Pin	Bezeichnung	Funktion	Kupplung
	1	U	Motoranschluss U	
	4	V	Motoranschluss V	
	3	W	Motoranschluss W	
	2	PE	Schutzleiter	
	A	T+	Temperatur +	
	B	T-	Temperatur -	
	C	B+	Bremse +	
	D	B-	Bremse -	

Tabelle 4: Anschlussbelegung

4.3 Kabelplan

Kabelplan

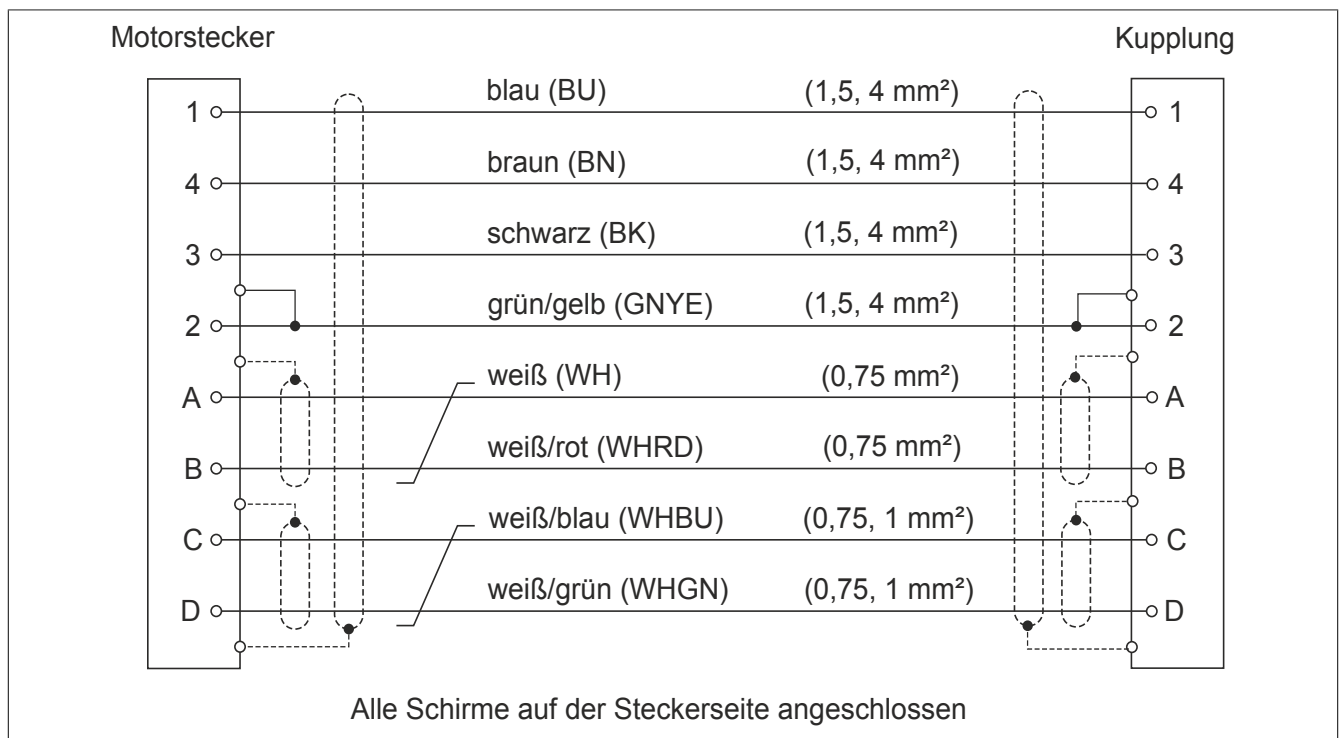


Abbildung 1: Kabelplan Motorkabel