

# 8BCM0025.11140-0

## 1 Allgemeines

- Schleppkettentauglich
- Optimal konfektioniert für Motorkabel 8BCMxxxx.11140-0 / 8BCMxxxx.13140-0
- SpeedTec - innovatives Stecksystem für sichere Verbindungen

## 2 Bestelldaten


Bestellnummer	Kurzbeschreibung	Abbildung
8BCM0025.11140-0	<b>Motorkabel 1,5mm<sup>2</sup></b> Kabelverlängerung für Motorkabel 1,5 mm <sup>2</sup> mit SpeedTec/Standard Stecker Größe 1, Länge 25 m, schleppkettentauglich	

Tabelle 1: 8BCM0025.11140-0 - Bestelldaten

## 3 Technische Daten

Bestellnummer	8BCM0025.11140-0
<b>Allgemeines</b>	
Kabelquerschnitte	4x 1,5 mm <sup>2</sup> + 2x 2x 0,75 mm <sup>2</sup>
Beständigkeit	Ölbeständigkeit gemäß HD 22.10 Anhang A DIN EN 60811-404 <sup>1)</sup>
Zulassung	E170315 cRUus AWM STYLE 21223 AWM I/II A/B 80°C 1000 V FT1 <sup>1)</sup>
Zulassungen	
CE	Ja
UL	cULus E225616 Power Conversion Equipment
EAC	Ja
<b>Kabelaufbau</b>	
Leistungsleiter	
Anzahl	4
Aderisolation	PP
Aderfarben	schwarz, braun, blau, gelb/grün
Ausführung	verzinnte Cu-Litze
Querschnitt	1,5 mm <sup>2</sup>
Schirm	Nein
Verseilung	Nein
Signalleiter	
Anzahl	4
Aderisolation	PP
Aderfarben	weiß, weiß/rot, weiß/blau, weiß/grün
Ausführung	verzinnte Cu-Litze
Querschnitt	0,75 mm <sup>2</sup>
Schirm	paarweise einzeln geschirmt, verzinntes Cu-Geflecht, optische Bedeckung >85% sowie Folienbandierung
Verseilung	weiß mit weiß/rot und weiß/blau mit weiß/grün
Gesamtverseilung	mit Füllelementen und abschließender Folienbandierung
Gesamtschirmung	verzinntes Cu-Geflecht, optische Bedeckung >85% sowie Trennfolie darüber
Außenmantel	
Material	TPU
Farbe	orange, ähnlich RAL 2003 matt
Bedruckung	B&R 4 G 1,5 + 2 x (2x0,75)C C E170315 cRUus AWM STYLE 21223 AWM I/II A/B 80°C 1000 V FT1 Fertigungsauftragsnummer <sup>1)</sup>
<b>Steckverbindung</b>	
Typ	Motorstecker SpeedTec 8-polig female
Steckzyklen	<500
Kontakte	8 (4 Leistungs- und 4 Signalkontakte)
zusätzliche Anschlussstecker	Kupplung 8-polig male Steckzyklen: <500 Kontakte: 8 Schutzart nach EN 60529: gesteckt IP66/67
Schutzart nach EN 60529	gesteckt IP66/67
<b>Elektrische Eigenschaften <sup>1)</sup></b>	
Betriebsspannung	max. 1000 V AC (UL)

Tabelle 2: 8BCM0025.11140-0 - Technische Daten

Bestellnummer	8BCM0025.11140-0
Prüfspannung	
Ader - Ader	4 kV
Ader - Schirm	4 kV
Leiterwiderstand	
Leistungsleiter	≤13,7 Ω/km
Signalleiter	≤26,7 Ω/km
Isolationswiderstand	≥500 MΩ*km
Strombelastbarkeit nach DIN VDE 0298 Teil 4 Tabelle 11	
an Wänden	20 A
im Installationsrohr bzw. im Kabelkanal	17,8 A
in einer Kabeltasse	20,9 A
<b>Umgebungsbedingungen <sup>1)</sup></b>	
Temperatur	
bewegt	-20°C bis +80°C
ruhend	-20°C bis +90°C
<b>Mechanische Eigenschaften <sup>1)</sup></b>	
Abmessungen	
Länge	25 m
Durchmesser	12,2 mm ± 0,3 mm
Biegeradius	
einmalige Biegung	>38 mm
bewegt	>94 mm
Schleppkettendaten	
Beschleunigung	max. 50 m/s <sup>2</sup> (abhängig von der Verfahrweglänge)
Biegewechsel <sup>2)</sup>	≥5.000.000
Geschwindigkeit	max. 300 m/min
Gewicht	3,7 kg

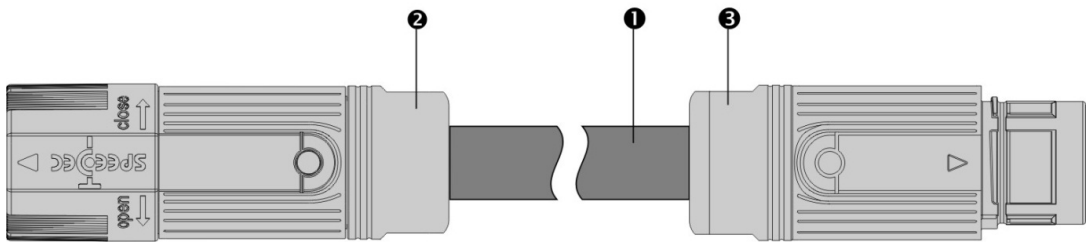
Tabelle 2: 8BCM0025.11140-0 - Technische Daten

- 1) Die Angaben beziehen sich auf das verwendete Rohkabel.  
2) Bei einer Umgebungstemperatur von -20°C bis +60°C.

## 4 Verdrahtung

### 4.1 Kabelaufbau

#### Aufbau



Pos.	Bezeichnung	Anmerkung
1	Motorleitung	4x 1,5 mm <sup>2</sup> + 2x 2x 0,75 mm <sup>2</sup> (8BCMxxxx.11140-0) 4x 4 mm <sup>2</sup> + 2x 0,75 mm <sup>2</sup> + 2x 1 mm <sup>2</sup> (8BCMxxxx.13140-0)
2	Rundstecker, 8-polig female	
3	Kupplung, 8-polig male	

Tabelle 3: Kabelaufbau

## 4.2 Anschlussbelegung

### Anschlussbelegung

Rundstecker	Pin	Bezeichnung	Funktion	Kupplung
	1	U	Motoranschluss U	
	4	V	Motoranschluss V	
	3	W	Motoranschluss W	
	2	PE	Schutzleiter	
	A	T+	Temperatur +	
	B	T-	Temperatur -	
	C	B+	Bremse +	
	D	B-	Bremse -	

Tabelle 4: Anschlussbelegung

## 4.3 Kabelplan

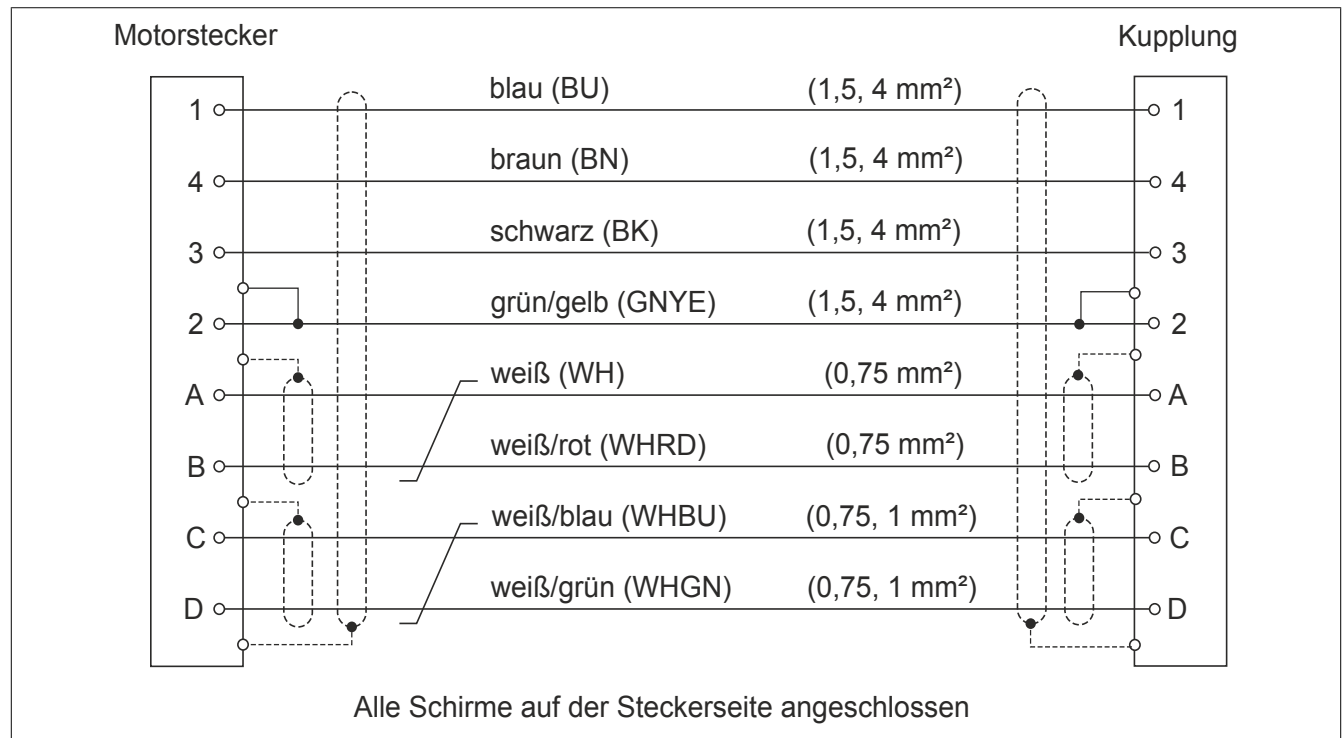


Abbildung 1: Kabelplan Motorkabel