

8B0K3630HW00.001-1

1 Allgemeines

- dient zur Pufferung des DC-Zwischenkreises
- nahtlose Integration in das ACOPOSmulti Antriebssystem

Information:

Kondensatormodule 8B0K3630 können nicht in ACOPOSmulti Antriebssystemen ohne Hilfsversorgungsmodul 8B0C eingesetzt werden!

2 Bestelldaten


Bestellnummer	Kurzbeschreibung	Abbildung
	Wandmontage	
8B0K3630HW00.001-1	ACOPOSmulti Kondensatormodul, 3630 µF, HV, Wandmontage, Ladeschaltung	
	Erforderliches Zubehör	
	Klemmensätze	
8BZ0K363000.001-1A	Schraubklemmensatz für ACOPOSmulti Module 8B0K3630Hx00.001-1: 1x 8TB2112.2010-00	
	Optionales Zubehör	
	Klemmen	
8TB2112.2010-00	Schraubklemme 12-polig, einreihig, Rastermaß: 5,08 mm, Beschriftung 1: durchnummeriert	
	Lüftermodule	
8BXF001.0000-00	ACOPOSmulti Lüftermodul, Ersatzlüfter für ACOPOSmulti Module (8BxP/8B0C/8BV1/8BVE/8B0K)	

Tabelle 1: 8B0K3630HW00.001-1 - Bestelldaten

3 Technische Daten

Bestellnummer	8B0K3630HW00.001-1
Allgemeines	
Kühl- und Montageart	Wandmontage
Zulassungen	
CE	Ja
UL	cULus E225616 Power Conversion Equipment
max. Modulanzahl abhängig vom Leistungsversorgungsmodul	
8B0P0xx0	in Vorbereitung
8BVP0220	in Vorbereitung
8BVP0440	in Vorbereitung
8BVP0880	in Vorbereitung
8BVP1650	in Vorbereitung
Hochlaufzeit (CR_OK In HIGH bis CR_OK Out HIGH)	typ. 500 ms
Abschaltverzögerung (CR_OK In LOW bis CR_OK Out LOW)	typ. 3 ms
Netzanschluss	
Einschaltintervall	
Netzeingangsspannung 3x 400 VAC	in Vorbereitung
Netzeingangsspannung 3x 480 VAC	in Vorbereitung
DC-Zwischenkreisanschluss	
Spannung	
minimal	235 VDC
nominal	750 VDC
Verlustleistung bei max. Geräteleistung	in Vorbereitung
Zwischenkreiskapazität	3630 µF ¹⁾
Ausführung	ACOPOSmulti Rückwand

Tabelle 2: 8B0K3630HW00.001-1 - Technische Daten

Bestellnummer	8B0K3630HW00.001-1
24 VDC Versorgung	
Eingangsspannung	25 VDC +1,6% / -20%
Eingangskapazität	28,2 µF
max. Leistungsaufnahme	8 W
Ausführung	ACOPOSMulti Rückwand
Meldekontakte ²⁾	
Anzahl	2
Typ	
Meldekontakt 1	Öffner
Meldekontakt 2	Schließer
Potenzialtrennung	
Meldekontakt - ACOPOSMulti Modul	Ja
Meldekontakt - Meldekontakt	Ja
Nennspannung	30 VDC
Maximalstrom	1 A
Schaltverzögerung ³⁾	max. 5 ms
max. Anzahl von Schaltspielen	100.000
Schutz	
überlastfest	Nein
kurzschlussfest	Nein
Einsatzbedingungen	
Zulässige Einbaulagen	
vertikal hängend	Ja
horizontal liegend	Ja
horizontal stehend	Nein
Aufstellungshöhe über NN (Meeresspiegel)	
nominal	0 bis 500 m
maximal ⁴⁾	4000 m
Verschmutzungsgrad nach EN 61800-5-1	2 (nicht leitfähige Verschmutzung)
Überspannungskategorie nach EN 61800-5-1	III
Schutzart nach EN 60529	IP20
Umgebungsbedingungen	
Temperatur	
Betrieb	
nominal	5 bis 40°C
maximal ⁵⁾	55°C
Lagerung	-25 bis 55°C
Transport	-25 bis 70°C
Luftfeuchtigkeit	
Betrieb	5 bis 85%
Lagerung	5 bis 95%
Transport	max. 95% bei 40°C
Mechanische Eigenschaften	
Abmessungen ⁶⁾	
Breite	106,5 mm
Höhe	317 mm
Tiefe	
Wandmontage	263 mm
Gewicht	6,4 kg
Modulbreite	2

Tabelle 2: 8B0K3630HW00.001-1 - Technische Daten

- 1) Darf nicht bei der Ermittlung der max. ladbaren Zwischenkreiskapazität von ACOPOSMulti Antriebssystemen berücksichtigt werden!
- 2) B&R empfiehlt die Meldekontakte zu überwachen. Sollte das Modul nicht hochfahren lässt sich so überprüfen, ob das Modul einwandfrei funktioniert bzw. richtig verkabelt ist.
- 3) Schaltverzögerung nach Zustandsänderung von CR_OK Out
- 4) Ein Dauerbetrieb bei einer Aufstellungshöhe von 500 m bis 4.000 m über NN (Meeresspiegel) ist unter Berücksichtigung der angegebenen Reduktion des Dauerstromes möglich. Darüber hinaus gehende Anforderungen sind mit B&R zu vereinbaren.
- 5) Ein Dauerbetrieb bei einer Umgebungstemperatur von 40°C bis max. 55°C ist unter Berücksichtigung der angegebenen Reduktion des Dauerstromes möglich, führt jedoch zu einer frühzeitigen Alterung von Bauelementen.
- 6) Die Abmessungen definieren die reinen Geräteabmessungen samt zugehöriger Montageplatte. Für die Befestigung, die Anschlusstechnik und die Luftzirkulation sind ober- und unterhalb der Geräte zusätzliche Abstände zu berücksichtigen.

4 Anzeigen

Die Anzeigen befinden sich auf der schwarzen Abdeckklappe des jeweiligen Moduls.

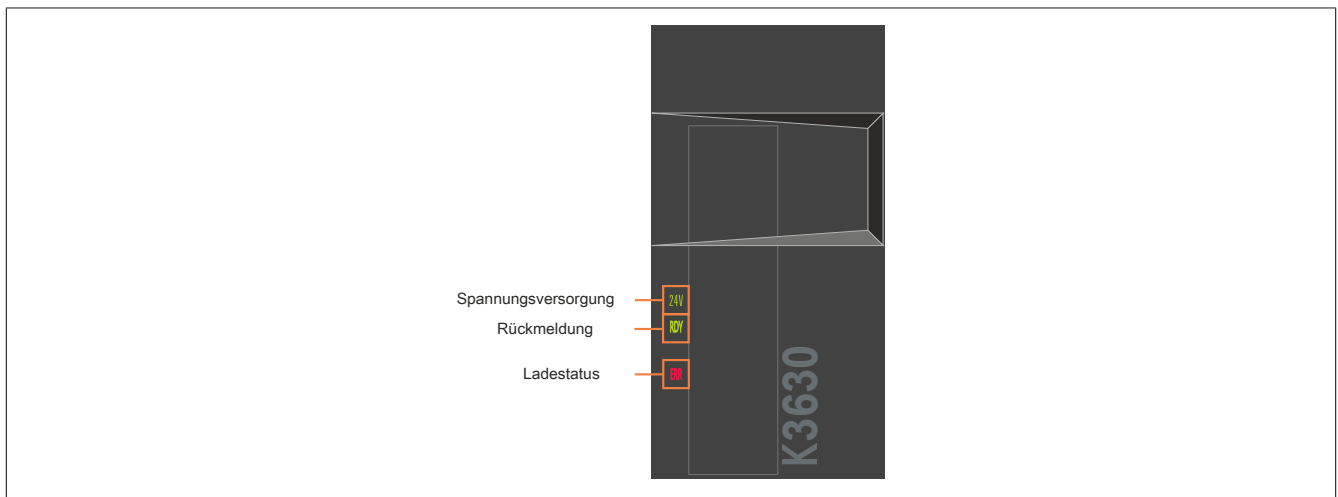


Abbildung 1: Anzeigengruppen Kondensatormodule 8B0K mit integrierter Ladeschaltung

4.1 LED-Status

Anzeigengruppe	Beschriftung	Farbe	Funktion	Beschreibung
Spannungsversorgung	24V	grün	24 V OK	24V Spannungsversorgung des Moduls ist innerhalb des Toleranzbereichs
Rückmeldung	RDY	grün	Ready	Das integrierte Hauptrelais ist geschlossen und die Meldekontakte sind aktiv.
Ladestatus	ERR	rot	Error	Der Zwischenkreis wird aufgrund eines Fehlers nicht geladen und/oder das Modul befindet sich in der Ladephase

Tabelle 3: LED-Status Kondensatormodule 8B0K mit integrierter Ladeschaltung

5 Maßblatt und Einbaumaße

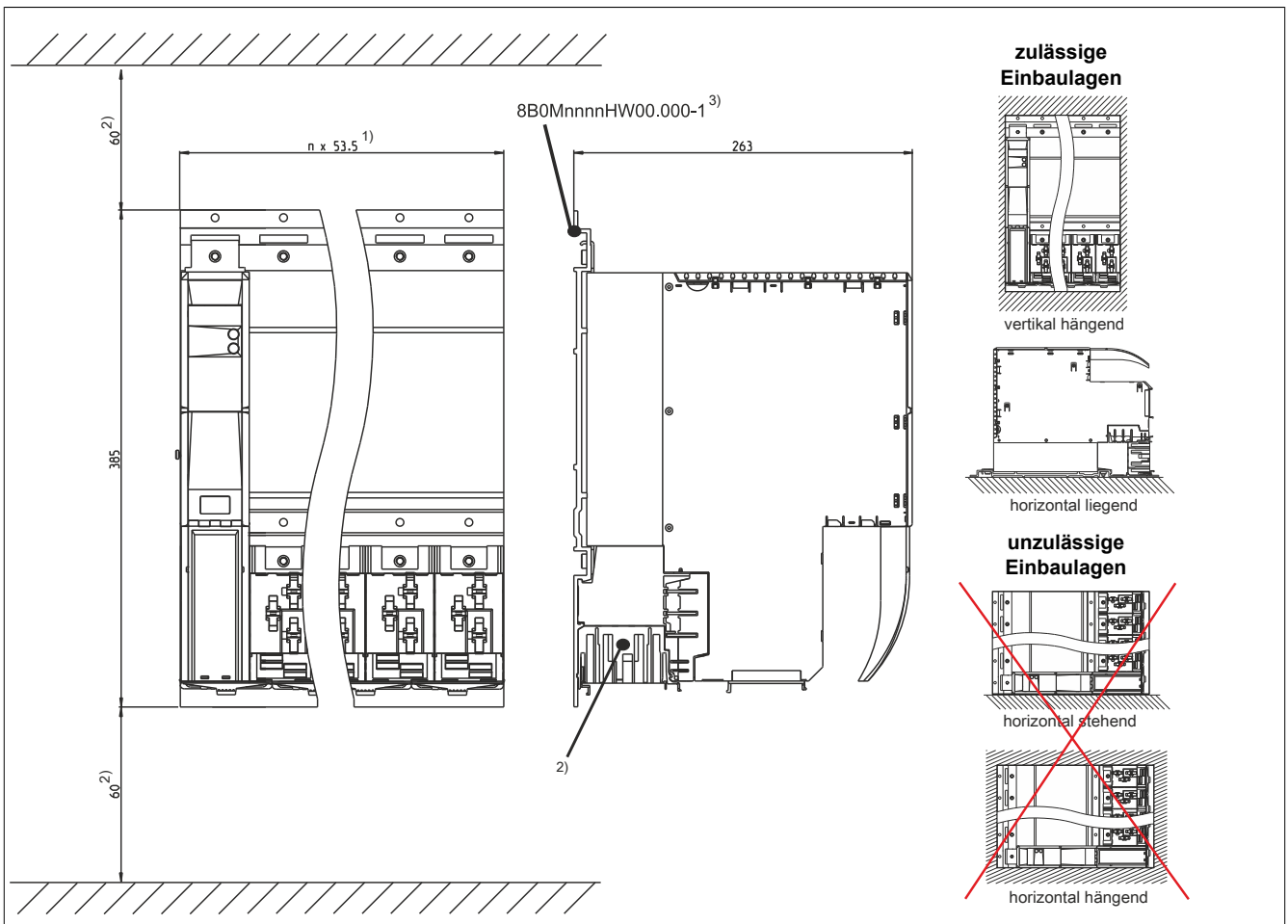


Abbildung 2: Maßblatt und Einbaumaße

- 1) n... Anzahl der Breitereinheiten der Montageplatte
- 2) Für ausreichende Luftzirkulation ist oberhalb der Montageplatte sowie unterhalb des Moduls ein Freiraum von mindestens 60 mm vorzusehen. **Um einen problemlosen Tausch der Lüftermodule in der Montageplatte zu gewährleisten, ist unterhalb des Moduls ein Freiraum von mindestens 250 mm vorzusehen.**
- 3) nnnn bezeichnet die Anzahl der Steckplätze (0160 entspricht 16 Steckplätzen)

6 Verdrahtung 8B0K3630Hx00.001-1

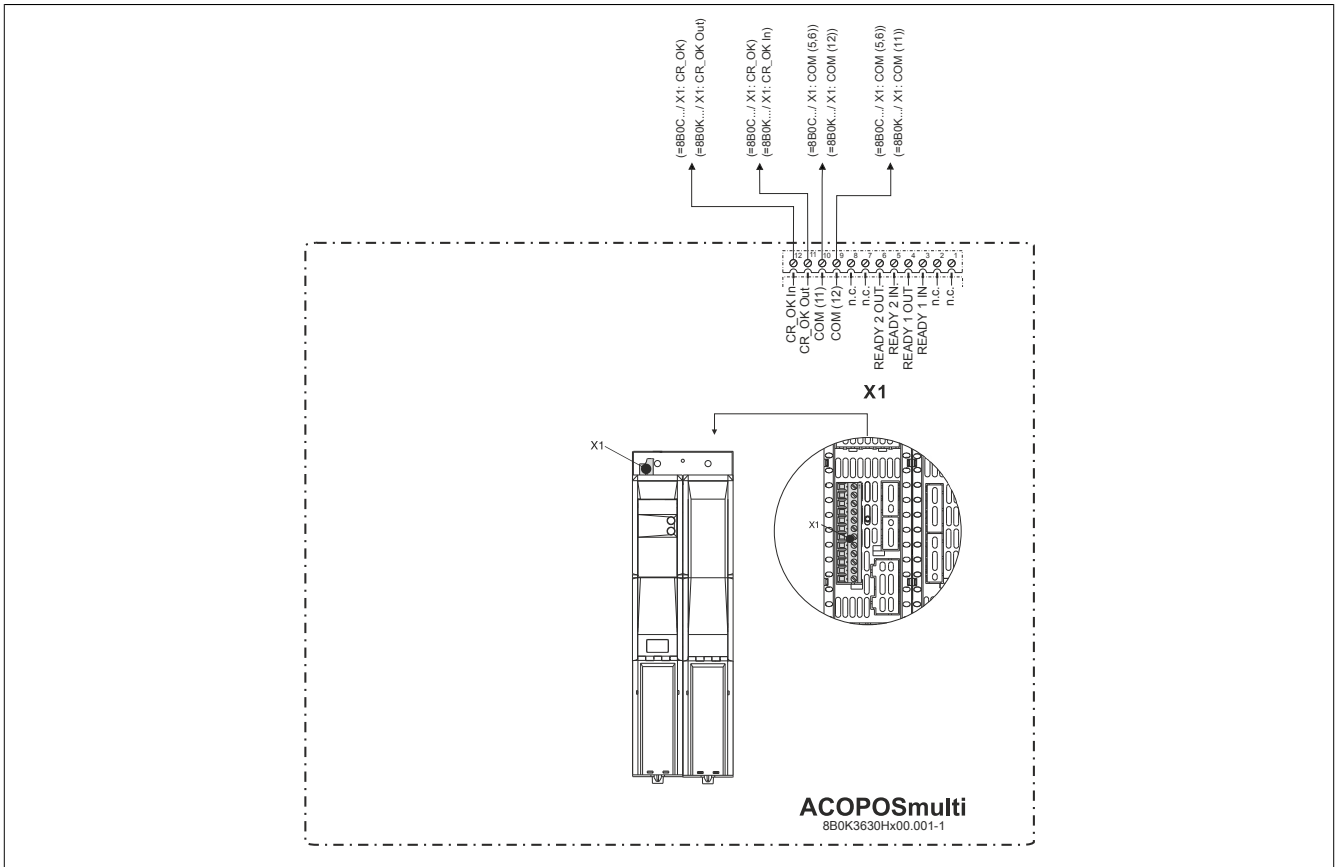


Abbildung 3: Übersicht Anschlussbelegungen 8B0K3630Hx00.001-1

6.1 Anschlussbelegung des Steckers X1

X1	Pin	Bezeichnung	Funktion
1	1	---	---
2	2	---	---
3	3	READY 1 IN	Meldekontakt 1 IN (Schließer)
4	4	READY 1 OUT	Meldekontakt 1 OUT (Schließer)
5	5	READY 2 IN	Meldekontakt 2 IN (Öffner)
6	6	READY 2 OUT	Meldekontakt 2 OUT (Öffner)
7	7	---	---
8	8	---	---
9	9	COM (12)	0 V
10	10	COM (11)	0 V
11	11	CR_OK Out	DC-Zwischenkreis bereit Out ¹⁾
12	12	CR_OK In	DC-Zwischenkreis bereit In

Tabelle 4: Anschlussbelegung Stecker X1

1) wird gesetzt, wenn Modul bereit ist - LED RDY leuchtet

6.2 Ein-/Ausgangsschema

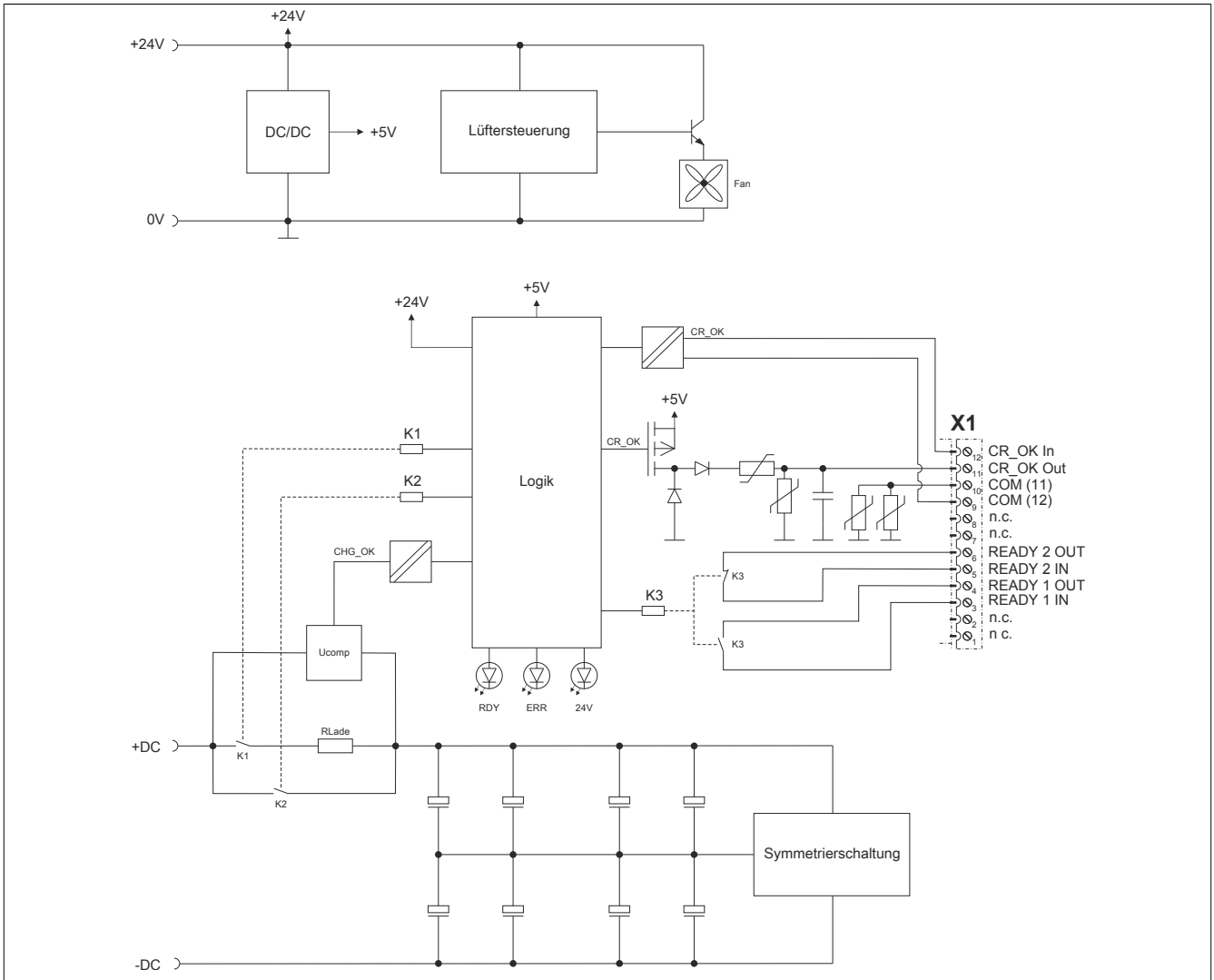


Abbildung 4: Ein-/Ausgangsschema 8B0K3630Hx00.001-1